

第3章 開発許可の基準（技術的基準）

第1節 許可基準

（開発許可の基準）

法第三十三条 都道府県知事は、開発許可の申請があつた場合において、当該申請に係る開発行為が、次に掲げる基準（第四項及び第五項の条例が定められているときは、当該条例で定める制限を含む。）に適合しており、かつ、その申請の手続がこの法律又はこの法律に基づく命令の規定に違反していないと認めるときは、開発許可をしなければならない。

一 次のイ又はロに掲げる場合には、予定建築物等の用途が当該イ又はロに定める用途の制限に適合していること。ただし、都市再生特別地区の区域内において当該都市再生特別地区に定められた誘導すべき用途に適合するものにあつては、この限りでない。

イ 当該申請に係る開発区域内の土地について用途地域、特別用途地区、特定用途制限地域、居住環境向上用途誘導地区、特定用途誘導地区、流通業務地区又は港湾法第三十九条第一項の分区（以下「用途地域等」という。）が定められている場合 当該用途地域等内における用途の制限（建築基準法第四十九条第一項若しくは第二項、第四十九条の二、第六十条の二の二第四項若しくは第六十条の三第三項（これらの規定を同法第八十八条第二項において準用する場合を含む。）又は港湾法第四十条第一項（同法第五十条の五第二項の規定により読み替えて適用する場合を含む。）の条例による用途の制限を含む。）

ロ 当該申請に係る開発区域内の土地（都市計画区域（市街化調整区域を除く。）又は準都市計画区域内の土地に限る。）について用途地域等が定められていない場合 建築基準法第四十八条第十四項及び第六十八条の三第七項（同法第四十八条第十四項に係る部分に限る。）（これらの規定を同法第八十八条第二項において準用する場合を含む。）の規定による用途の制限

二 主として、自己の居住の用に供する住宅の建築の用に供する目的で行う開発行為以外の開発行為にあつては、道路、公園、広場その他の公共の用に供する空地（消防に必要な水利が十分でない場合に設置する消防の用に供する貯水施設を含む。）が、次に掲げる事項を勘案して、環境の保全上、災害の防止上、通行の安全上又は事業活動の効率上支障がないような規模及び構造で適当に配置され、かつ、開発区域内の主要な道路が、開発区域外の相当規模の道路に接続するように設計が定められていること。この場合において、当該空地に関する都市計画が定められているときは、設計がこれに適合していること。

イ 開発区域の規模、形状及び周辺の状況

ロ 開発区域内の土地の地形及び地盤の性質

ハ 予定建築物等の用途

ニ 予定建築物等の敷地の規模及び配置

三 排水路その他の排水施設が、次に掲げる事項を勘案して、開発区域内の下水道法（昭和三十三年法律第七十九号）第二条第一号に規定する下水を有効に排出するとともに、その排出によつて開発区域及びその周辺の地域に溢水等による被害が生じないような構造及び能力で適当に配置されるように設計が定められていること。この場合において、当該排水施設に関する都市計画が定められているときは、設計がこれに適合していること。

イ 当該地域における降水量

ロ 前号イからニまでに掲げる事項及び放流先の状況

四 主として、自己の居住の用に供する住宅の建築の用に供する目的で行う開発行為以外の開発行為にあつては、水道その他の給水施設が、第二号イからニまでに掲げる事項を勘案して、当該開発区域について想定される需要に支障を来さないような構造及び能力で適当に配置されるように設計が定められていること。この場合において、当該給水施設に関する都市計画が定められているときは、設計がこれに適合していること。

五 当該申請に係る開発区域内の土地について地区計画等（次のイからホまでに掲げる地区計画等の区分に応じて、当該イからホまでに定める事項が定められているものに限る。）が定められているときは、予定建築物等の用途又は開発行為の設計が当該地区計画等に定められた内容に即して定められていること。

イ 地区計画 再開発等促進区若しくは開発整備促進区（いずれも第十二条の五第五項第一号に規

定する施設の配置及び規模が定められているものに限る。)又は地区整備計画

ロ 防災街区整備地区計画 地区防災施設の区域、特定建築物地区整備計画又は防災街区整備地区整備計画

ハ 歴史的風致維持向上地区計画 歴史的風致維持向上地区整備計画

ニ 沿道地区計画 沿道再開発等促進区(幹線道路の沿道の整備に関する法律第九条第四項第一号に規定する施設の配置及び規模が定められているものに限る。)又は沿道地区整備計画

ホ 集落地区計画 集落地区整備計画

六 当該開発行為の目的に照らして、開発区域における利便の増進と開発区域及びその周辺の地域における環境の保全とが図られるように公共施設、学校その他の公益的施設及び開発区域内において予定される建築物の用途の配分が定められていること。

七 地盤の沈下、崖崩れ、出水その他による災害を防止するため、開発区域内の土地について、地盤の改良、擁壁又は排水施設の設置その他安全上必要な措置が講ぜられるように設計が定められていること。この場合において、開発区域内の土地の全部又は一部が次の表の上欄に掲げる区域内の土地であるときは、当該土地における同表の中欄に掲げる工事の計画が、同表の下欄に掲げる基準に適合していること。

宅地造成及び特定盛土等規制法(昭和三十六年法律第九十一号)第十条第一項の宅地造成等工事規制区域	宅地造成及び特定盛土等規制法第二十六条第一項の特定盛土等規制区域	津波防災地域づくりに関する法律第七十二条第一項の津波災害特別警戒区域
開発行為に関する工事	開発行為(宅地造成及び特定盛土等規制法第三十条第一項の政令で定める規模(同法第三十二条の条例が定められているときは、当該条例で定める規模)のものに限る。)に関する工事	津波防災地域づくりに関する法律第七十三条第一項に規定する特定開発行為(同条第四項各号に掲げる行為を除く。)に関する工事
宅地造成及び特定盛土等規制法第十三条の規定に適合するものであること。	宅地造成及び特定盛土等規制法第三十一条の規定に適合するものであること。	津波防災地域づくりに関する法律第七十五条に規定する措置を同条の国土交通省令で定める技術的基準に従い講じるものであること。

八 主として、自己の居住の用に供する住宅の建築の用に供する目的で行う開発行為以外の開発行為にあつては、開発区域内に建築基準法第三十九条第一項の災害危険区域、地すべり等防止法(昭和三十三年法律第三十号)第三条第一項の地すべり防止区域、土砂災害警戒区域等における土砂災害防止対策の推進に関する法律(平成十二年法律第五十七号)第九条第一項の土砂災害特別警戒区域及び特定都市河川浸水被害対策法(平成十五年法律第七十七号)第五十六条第一項の浸水被害防止区域(次条第八号の二において「災害危険区域等」という。)その他政令で定める開発行為を行うのに適当でない区域内の土地を含まないこと。ただし、開発区域及びその周辺の地域の状況等により支障がないと認められるときは、この限りでない。

九 政令で定める規模以上の開発行為にあつては、開発区域及びその周辺の地域における環境を保全するため、開発行為の目的及び第二号イからニまでに掲げる事項を勘案して、開発区域における植物の生育の確保上必要な樹木の保存、表土の保全その他の必要な措置が講ぜられるように設計が定められていること。

十 政令で定める規模以上の開発行為にあつては、開発区域及びその周辺の地域における環境を保全するため、第二号イからニまでに掲げる事項を勘案して、騒音、振動等による環境の悪化の防止上必要な緑地帯その他の緩衝帯が配置されるように設計が定められていること。

十一 政令で定める規模以上の開発行為にあつては、当該開発行為が道路、鉄道等による輸送の便等からみて支障がないと認められること。

十二 主として、自己の居住の用に供する住宅の建築の用に供する目的で行う開発行為(当該開発行為に関する工事が宅地造成及び特定盛土等規制法第十二条第一項又は第三十条第一項の許可を要するものを除く。)又は住宅以外の建築物若しくは特定工作物で自己の業務の用に供するものの建築若しくは建設の用に供する目的で行う開発行為(当該開発行為に関する工事が当該許可を要するもの並びに当該開発行為の中断により当該開発区域及びその周辺の地域に出水、崖崩れ、土砂の流出

等による被害が生じるおそれがあることを考慮して政令で定める規模以上のものを除く。)以外の開発行為にあつては、申請者に当該開発行為を行うために必要な資力及び信用があること。

十三 主として、自己の居住の用に供する住宅の建築の用に供する目的で行う開発行為(当該開発行為に関する工事が宅地造成及び特定盛土等規制法第十二条第一項又は第三十条第一項の許可を要するものを除く。)又は住宅以外の建築物若しくは特定工作物で自己の業務の用に供するものの建築若しくは建設の用に供する目的で行う開発行為(当該開発行為に関する工事が当該許可を要するもの並びに当該開発行為の中断により当該開発区域及びその周辺の地域に出水、崖崩れ、土砂の流出等による被害が生じるおそれがあることを考慮して政令で定める規模以上のものを除く。)以外の開発行為にあつては、工事施行者に当該開発行為に関する工事を完成するために必要な能力があること。

十四 当該開発行為をしようとする土地若しくは当該開発行為に関する工事をしようとする土地の区域内の土地又はこれらの土地にある建築物その他の工作物につき当該開発行為の施行又は当該開発行為に関する工事の実施の妨げとなる権利を有する者の相当数の同意を得ていること。

- 2 前項各号に規定する基準を適用するについて必要な技術的細目は、政令で定める。
- 3 地方公共団体は、その地方の自然的条件の特殊性又は公共施設の整備、建築物の建築その他の土地利用の現状及び将来の見通しを勘案し、前項の政令で定める技術的細目のみによつては環境の保全、災害の防止及び利便の増進を図ることが困難であると認められ、又は当該技術的細目によらなくとも環境の保全、災害の防止及び利便の増進上支障がないと認められる場合においては、政令で定める基準に従い、条例で、当該技術的細目において定められた制限を強化し、又は緩和することができる。
- 4 地方公共団体は、良好な住居等の環境の形成又は保持のため必要と認める場合においては、政令で定める基準に従い、条例で、区域、目的又は予定される建築物の用途を限り、開発区域内において予定される建築物の敷地面積の最低限度に関する制限を定めることができる。
- 5 景観行政団体(景観法第七条第一項に規定する景観行政団体をいう。)は、良好な景観の形成を図るため必要と認める場合においては、同法第八条第二項第一号の景観計画区域内において、政令で定める基準に従い、同条第一項の景観計画に定められた開発行為についての制限の内容を、条例で、開発許可の基準として定めることができる。
- 6 指定都市等及び地方自治法第二百五十二条の十七の二第一項の規定に基づきこの節の規定により都道府県知事の権限に属する事務の全部を処理することとされた市町村(以下この節において「事務処理市町村」という。)以外の市町村は、前三項の規定により条例を定めようとするときは、あらかじめ、都道府県知事と協議し、その同意を得なければならない。
- 7 公有水面埋立法第二十二条第二項の告示があつた埋立地において行う開発行為については、当該埋立地に関する同法第二条第一項の免許の条件において第一項各号に規定する事項(第四項及び第五項の条例が定められているときは、当該条例で定める事項を含む。)に関する定めがあるときは、その定めをもつて開発許可の基準とし、第一項各号に規定する基準(第四項及び第五項の条例が定められているときは、当該条例で定める制限を含む。)は、当該条件に抵触しない限度において適用する。
- 8 居住調整地域又は市街地再開発促進区域内における開発許可に関する基準については、第一項に定めるもののほか、別に法律で定める。

(開発行為を行うのに適当でない区域)

令第二十三条の二 法第三十三条第一項第八号(法第三十五条の二第四項において準用する場合を含む。)の政令で定める開発行為を行うのに適当でない区域は、急傾斜地崩壊危険区域(急傾斜地の崩壊による災害の防止に関する法律(昭和四十四年法律第五十七号)第三条第一項の急傾斜地崩壊危険区域をいう。第二十九条の七及び第二十九条の九第三号において同じ。)とする。

(樹木の保存等の措置が講ぜられるように設計が定められなければならない開発行為の規模)

令第二十三条の三 法第三十三条第一項第九号(法第三十五条の二第四項において準用する場合を含む。)の政令で定める規模は、一ヘクタールとする。ただし、開発区域及びその周辺の地域における環境を保全するため特に必要があると認められるときは、都道府県は、条例で、区域を限り、〇・三ヘクタール以上一ヘクタール未満の範囲内で、その規模を別に定めることができる。

(環境の悪化の防止上必要な緩衝帯が配置されるように設計が定められなければならない開発行為の規模)

令第二十三条の四 法第三十三条第一項第十号(法第三十五条の二第四項において準用する場合を含む。)

む。)の政令で定める規模は、一ヘクタールとする。

(輸送の便等からみて支障がないと認められなければならない開発行為の規模)

令第二十四条 法第三十三条第一項第十一号(法第三十五条の二第四項において準用する場合を含む。)の政令で定める規模は、四十ヘクタールとする。

(申請者に自己の開発行為を行うために必要な資力及び信用がなければならない開発行為の規模)

令第二十四条の二 法第三十三条第一項第十二号(法第三十五条の二第四項において準用する場合を含む。)の政令で定める規模は、一ヘクタールとする。

(工事施工者に自己の開発行為に関する工事を完成させるために必要な能力がなければならない開発行為の規模)

令第二十四条の三 法第三十三条第一項第十三号(法第三十五条の二第四項において準用する場合を含む。)の政令で定める規模は、一ヘクタールとする。

令第二十九条 第二十五条から前条までに定めるもののほか、道路の勾配、排水の用に供する管渠の耐水性等法第三十三条第一項第二号から第四号まで及び第七号(これらの規定を法第三十五条の二第四項において準用する場合を含む。)に規定する施設の構造又は能力に関して必要な技術的細目は、国土交通省令で定める。

1 許可基準

本条は、開発許可の基準を定めており、申請に係る開発行為が市街化調整区域内の開発行為である場合には、この基準のほか、第2種特定工作物に係るものを除き、法第34条各号の一に該当するものであることが必要である。

本条の基準は、自己用と非自己用とで適用される事項が異なることから、この区分については、第2章第1節を参照すること。

(1) 第1号 用途地域適合

用途地域等が指定されている地域において開発行為が行われる場合は、予定建築物等の用途が当該用途地域等に適合していることが必要である。

(2) 第2号 道路等空地(第2節から第4節まで)

道路、公園、広場その他の公共の用に供する空地について規定している。ここでいう「敷地」は、建築基準法上の「敷地」と同一概念である。

(3) 第3号 排水施設(第5節)

排水施設(雨水・汚水)についての規定である。

(4) 第4号 給水施設(第6節)

水道その他の給水施設についての規定である。

(5) 第5号 地区計画等

地区計画、防災街区整備地区計画、沿道地区計画若しくは集落地区計画(再開発等促進区若しくは地区整備計画、地区防災施設の区域、特定建築物地区整備計画若しくは防災街区整備地区整備計画、沿道再開発等促進区若しくは沿道地区整備計画又は集落地区整備計画が定められているもの)が定められている地域において開発行為が行われる場合において、予定建築物の用途又は開発行為の設計が、地区計画、防災街区整備地区計画、沿道地区計画又は集落地区計画の内容に即して定められているべきことを規定している。

(6) 第6号 公共公益施設(第7節)

公共施設、公益的施設及び予定建築物の用途の配分についての規定である。

(7) 第7号 防災安全施設(第8節)

宅地の安全性についての規定である。

(8) 第8号 災害危険区域の除外(第9節)

開発区域内に、原則として、建築基準法による災害危険区域、地すべり防止法による地すべり防止区域、土砂災害警戒区域等における土砂災害防止対策の推進に関する法律による土砂災害特別警戒区域、急傾斜地の崩壊による災害の防止に関する法律に基づく急傾斜地崩壊危険区域及び特定都市河川浸水被害対策法による浸水被害防止区域が含まれていないことを規定している。

これらの区域については、それぞれの法律で住宅等の建築、土地の掘削等が規制されており、開発区域にこれらの区域を含むことを規制し、災害発生の防止を図ることとしたものである。

なお、設計上及び施工上の対策を講ずること等により、開発区域及びその周辺の地域の状況により支障がない場合は、この限りでない。

(9) 第9号 樹木・表土（第10節）

樹木の保存、表土の保全についての規定である。

(10) 第10号 緩衝帯（第11節）

緩衝帯についての規定である。

(11) 第11号 輸送施設

開発行為の規模が40ha以上の開発行為にあつては、道路、鉄道による輸送の便を考慮し、特に必要があると認められる場合には、当該開発区域内に鉄道施設の用に供する土地を確保する等の措置を鉄道事業者等と協議の上、講ずることが必要である。

(12) 第12号 資力・信用

申請者に当該開発行為を行うために必要な資力及び信用があることを求める規定である。この規定は、開発事業が中断放置されることなく、適正に完遂されることを目的としたものである。

工事が中断放置されると防災上、公共施設の機能の保全等に問題が発生することから、この規定が設けられている。なお、自己居住用、開発区域の面積が1ha未満の自己業務用（いずれも盛土規制法のみなし許可対象外のものに限る）については適用されないこととなっている。

(13) 第13号 工事施行者

工事施行者の能力に関する規定である。この規定は、前号の規定と同じく開発事業が適正に完遂されることを目的としており、工事施行者が許可の内容に基づき適正な施行を行うことによって災害の防止等を図ることを目的としている。なお、自己居住用、開発区域の面積が1ha未満の自己業務用（いずれも盛土規制法のみなし許可対象外のものに限る）については適用されないこととなっている。

(14) 第14号 権利者同意

開発行為の妨げとなる権利を有する者の同意についての規定である。「妨げとなる権利を有する者」とは、土地については、所有権、永小作権、地上権、賃借権、質権、抵当権、先取特権、差押等保全処分をした者が含まれる。工作物については、所有権、賃借権、質権、抵当権、先取特権、差押等保全処分をした者が含まれる。

なお、開発行為の妨げとなる権利を有する者の同意について、当該権利者に係る土地が公共施設用地となる場合は、公共施設の用地として同意する旨が明らかされていること。

「相当数の同意を得ていること」とは、開発行為をしようとする土地及び開発行為に関する工事をしようとする土地のそれぞれについて、以下の全てが必要とされる。

ア 開発行為の妨げとなる権利を有するすべての者の3分の2以上の同意

イ 開発行為の妨げとなる権利を有する者のうち所有権を有するすべての者及び借地権を有するすべての者のそれぞれの3分の2以上の同意

ウ 同意した者が所有する土地の地積と同意した者が有する借地権の目的となっている土地の地積の合計が土地の総地積と借地権の目的となっている土地の総地積との合計の3分の2以上

実際の運用については、少なくとも許可の時点では全員の同意が必要である。すなわち、同意が得られていない段階では、私法上、当該土地について工事に着手できないので、許可を受けたからといって、工事の完遂が見込めないからである。

2 許可基準の適用区分

建築物、特定工作物や用途の別による開発許可の技術的基準の適用区分は、表3-1のとおり。

表3-1

号	技術基準	建築物		第一種特定工作物		第二種特定工作物	
		一般	自己用	一般	自己用	一般	自己用
1	用途地域適合	○	○	○	○	○	○
2	道路等空地	○	居住用× 業務用○	○	○	○	○
3	排水施設	○	○	○	○	○	○
4	給水施設	○	居住用× 業務用○	○	○	○	○
5	地区計画等	○	○	○	○	○	○
6	公共公益施設	○	△	○	△	△	△
7	防災安全施設	○	○	○	○	○	○
8	災害危険区域の除外	○	居住用× 業務用○	○	○	○	○
9	樹木・表土（大規模）	○	○	○	○	○	○
10	緩衝帯（大規模）	○	○	○	○	○	○
11	輸送施設 （開発区域の面積40ha以上）	○	○	○	○	○	○
12	資力・信用	○	居住用● 業務用小● 業務用大○	○	小規模● 大規模○	○	小規模● 大規模○
13	工事施行者	○	居住用● 業務用小● 業務用大○	○	小規模● 大規模○	○	小規模● 大規模○
14	権利者同意	○	○	○	○	○	○

○：適用

●：開発行為が盛土規制法のみなし許可に該当する場合は適用

△：開発行為の目的に照らし判断

×：不適用

※ 「業務用大」、「大規模」とは開発区域の面積が1ha以上
「業務用小」、「小規模」とは開発区域の面積が1ha未満

第2節 道路

(開発許可の基準)

法第三十三条 都道府県知事は、開発許可の申請があつた場合において、当該申請に係る開発行為が、次に掲げる基準（第四項及び第五項の条例が定められているときは、当該条例で定める制限を含む。）に適合しており、かつ、その申請の手続がこの法律又はこの法律に基づく命令の規定に違反していないと認めるときは、開発許可をしなければならない。

一 略

二 主として、自己の居住の用に供する住宅の建築の用に供する目的で行う開発行為以外の開発行為にあつては、道路、公園、広場その他の公共の用に供する空地（消防に必要な水利が十分でない場合に設置する消防の用に供する貯水施設を含む。）が、次に掲げる事項を勘案して、環境の保全上、災害の防止上、通行の安全上又は事業活動の効率上支障がないような規模及び構造で適当に配置され、かつ、開発区域内の主要な道路が、開発区域外の相当規模の道路に接続するように設計が定められていること。この場合において、当該空地に関する都市計画が定められているときは、設計がこれに適合していること。

イ 開発区域の規模、形状及び周辺状況

ロ 開発区域内の土地の地形及び地盤の性質

ハ 予定建築物等の用途

ニ 予定建築物等の敷地の規模及び配置

三から十四まで 略

2 前項各号に規定する基準を適用するについて必要な技術的細目は、政令で定める。

3から8まで 略

(開発許可の基準を適用するについて必要な技術的細目)

令第二十五条 法第三十三条第二項（法第三十五条の二第四項において準用する場合を含む。以下同じ。）に規定する技術的細目のうち、法第三十三条第一項第二号（法第三十五条の二第四項において準用する場合を含む。）に関するものは、次に掲げるものとする。

一 道路は、都市計画において定められた道路及び開発区域外の道路の機能を阻害することなく、かつ、開発区域外にある道路と接続する必要があるときは、当該道路と接続してこれらの道路の機能が有効に発揮されるように設計されていること。

二 予定建築物等の用途、予定建築物等の敷地の規模等に応じて、六メートル以上十二メートル以下で国土交通省令で定める幅員（小区間で通行上支障がない場合は、四メートル）以上の幅員の道路が当該予定建築物等の敷地に接するように配置されていること。ただし、開発区域の規模及び形状、開発区域の周辺の土地の地形及び利用の態様等に照らして、これによることが著しく困難と認められる場合であつて、環境の保全上、災害の防止上、通行の安全上及び事業活動の効率上支障がないと認められる規模及び構造の道路で国土交通省令で定めるものが配置されているときは、この限りでない。

三 市街化調整区域における開発区域の面積が二十ヘクタール以上の開発行為（主として第二種特定工作物の建設の用に供する目的で行う開発行為を除く。第六号及び第七号において同じ。）にあつては、予定建築物等の敷地から二百五十メートル以内の距離に幅員十二メートル以上の道路が設けられていること。

四 開発区域内の主要な道路は、開発区域外の幅員九メートル（主として住宅の建築の用に供する目的で行う開発行為にあつては、六・五メートル）以上の道路（開発区域の周辺の道路の状況によりやむを得ないと認められるときは、車両の通行に支障がない道路）に接続していること。

五 開発区域内の幅員九メートル以上の道路は、歩車道が分離されていること。

六から八まで 略

令第二十九条 第二十五条から前条までに定めるもののほか、道路の勾配、排水の用に供する管渠の耐水性等法第三十三条第一項第二号から第四号まで及び第七号（これらの規定を法第三十五条の二第四項において準用する場合を含む。）に規定する施設の構造又は能力に関して必要な技術的細目は、国土交通省令で定める。

(道路の幅員)

規則第二十条 令第二十五条第二号の国土交通省令で定める道路の幅員は、住宅の敷地又は住宅以外の建築物若しくは第一種特定工作物の敷地でその規模が一千平方メートル未満のものにあつては六メートル（多雪地域で、積雪時における交通の確保のため必要があると認められる場合にあつては、八メートル）、その他のものにあつては九メートルとする。

(令第二十五条第二号ただし書の国土交通省令で定める道路)

規則第二十条の二 令第二十五条第二号ただし書の国土交通省令で定める道路は、次に掲げる要件に該当するものとする。

- 一 開発区域内に新たに道路が整備されない場合の当該開発区域に接する道路であること。
- 二 幅員が四メートル以上であること。

(道路に関する技術的細目)

規則第二十四条 令第二十九条の規定により定める技術的細目のうち、道路に関するものは、次に掲げるものとする。

- 一 道路は、砂利敷その他の安全かつ円滑な交通に支障を及ぼさない構造とし、かつ、適当な値の横断勾配が附されていること。
- 二 道路には、雨水等を有効に排出するため必要な側溝、街渠その他の適当な施設が設けられていること。
- 三 道路の縦断勾配は、九パーセント以下であること。ただし、地形等によりやむを得ないと認められる場合は、小区間に限り、十二パーセント以下とすることができる。
- 四 道路は、階段状でないこと。ただし、もつぱら歩行者の通行の用に供する道路で、通行の安全上支障がないと認められるものにあつては、この限りでない。
- 五 道路は、袋路状でないこと。ただし、当該道路の延長若しくは当該道路と他の道路との接続が予定されている場合又は転回広場及び避難通路が設けられている場合等避難上及び車両の通行上支障がない場合は、この限りでない。
- 六 歩道のない道路が同一平面で交差し、若しくは接続する箇所又は歩道のない道路のまがりかどは、適当な長さで街角が切り取られていること。
- 七 歩道は、縁石線又はさくその他これに類する工作物によつて車道から分離されていること。

開発許可により築造された道路は、法の規定により、原則として完了公告の翌日に市町村に移管される。

移管された道路については、道路法に定める基準（道路構造令）が適用されることになるので、設計に当たっては原則として道路構造令に適合させるものとする。

1 開発区域外の既存道路について

主として自己の居住の用に供する住宅の建築の用に供する目的以外の開発行為にあつては、既存道路の幅員の基準が定められている。ただし、主として自己の居住の用に供する住宅の建築の用に供する目的の開発行為においては、建築基準法に適合すること。

(1) この基準において「道路」とは、次のいずれかに該当するものとする。

ア 建築基準法第42条第1項に規定する道路

イ 現に車輛の通行の用に供されているもので、建築基準法第42条第1項に準ずるものとして、知事及び建築基準法第2条第35号に定める特定行政庁が認めた道

(2) 開発区域内に新たに道路を築造しない場合又は開発区域内に新たに道路を築造する場合によって次のとおり定められている。

ア 開発区域内に新たに道路を築造しない場合（都市計画法施行令第25条第2号）

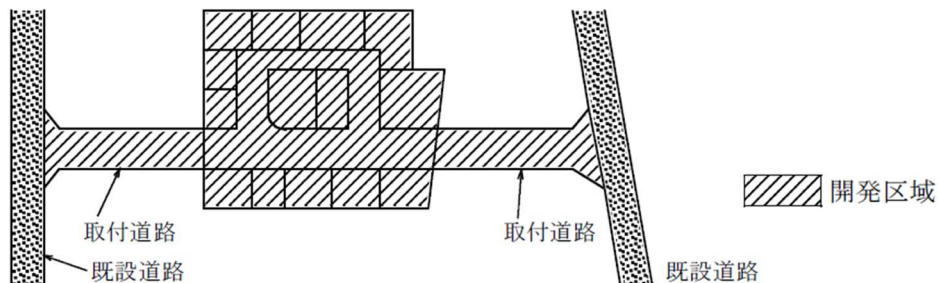
(ア) 主として住宅の建築を目的とする開発行為 6 m以上

(イ) その他の開発行為で敷地面積が1,000㎡未満 6 m以上

(ウ) その他の開発行為で敷地面積が1,000㎡以上 9 m以上

- イ 開発区域内に新たに道路を築造する場合（都市計画法施行令第25条第4号）
- （ア）主として住宅の建築を目的とする開発行為 6.5m以上
- （イ）その他の開発行為 9m以上
- ウ 下図のような旗竿状の開発の場合は、竿状の部分（取付道路）も開発区域に含めるものとし、取付道路の幅員は、開発区域内の主要な道路の幅員と同一とする。

図3-1



(3) 既存道路の幅員が上記(2)に適合しない場合については次の事項を総合的に勘案して、緩和の適否を判断するものとする。

ア 開発区域の規模及び形状

- ・周辺の交通等を与える影響と既存道路の拡幅の困難性
- ・既存道路との接する部分の間口と既存道路の拡幅の困難性

イ 開発区域の周辺の土地の地形及び利用の態様

- ・周辺の地形による拡幅の困難性
- ・既存道路の建物の連たん状況、拡幅を要する区間、沿道の権利関係者の数と拡幅の困難性

ウ 環境の保全

- ・日照、通風、採光等

エ 災害の防止

- ・延焼のおそれ
- ・消防活動上の支障

オ 通行の安全

- ・通過交通量、車両交通量
- ・歩行者の数
- ・予定建築物に係る発生交通量

カ 事業活動の効率

- ・事業活動上の支障

以上を検討した上で、具体的な運用としては表3-2によるものとする。

(4) 既存道路の幅員のとらえ方は、図3-2(a)、図3-2(b)を標準とする。

表3-2 都市計画法施行令第25条第2号及び第4号の運用指針

開発面積	道路の区分	主として住宅の用に供する 目的で行う開発行為		その他開発行為	
		必要とされる既存 道路の道路幅員	開発に伴い必要と されるセットバック等	必要とされる既存 道路の道路幅員	開発に伴い必要と されるセットバック等
3,000㎡ 未満	2号道路 (接する道路) 及び 4号道路 (接続先道路)	戸建住宅	4m以上	4m以上 (注4)	既存道路の幅員が6m未満の場合は、既存の道路中心線から水平距離3m以上後退した線までを開発に伴う道路とする。ただし、当該道路の対面に中心線から3m以上拡幅の余地がない場合(注3)は、道路拡幅可能線から6m後退した線までを開発に伴う道路とすること。
		共同住宅	6m以上 (1,000㎡未満は4m以上) (注1)		
3,000㎡ 以上 6,000㎡ 未満		戸建住宅	5m以上	6.5m以上 ただし、歩行者の安全、利便等を必要とする場合は9m以上(注5)	既存道路の幅員が9m未満の場合は、既存の道路中心線から水平距離4.5m以上後退した線までを開発に伴う道路とする。ただし、当該道路の対面に中心線から4.5m以上拡幅の余地がない場合(注3)は、道路拡幅可能線から9m後退した線までを開発に伴う道路とすること。
共同住宅		6m以上 (注2)			
6,000㎡ 以上	2号道路 (接する道路)	6m以上		2号道路の取り扱いに同じ	4号道路に接する開発区域にあっては、2号道路の取り扱いに同じ。
	4号道路 (接続先道路)	6.5m以上 (10,000㎡未満は6m以上)			

※ この運用指針の適用にあたり、以下の注意事項(注1から注12)を参照のこと。

都市計画法施行令第25条第2号及び第4号の運用上の注意事項

注1 3階以下かつ20戸以下の場合は4m以上、5階以下かつ40戸以下の場合は5m以上とすることができる。

注2 5階以下かつ40戸以下の場合は5m以上とすることができる。

注3 拡幅の余地がない場合とは、既存道路の対面にがけ地、河川、線路敷地その他これに類するものに接している場合をいう。

注4 開発面積が3,000㎡未満であっても、物販店舗、第1種特定工作物(アスファルトプラント、クラッシュプラント)等のように交通量の増加をもたらす、その影響が大きいものは、既存道路の施行令第25条第2号ただし書き及び第4号()書の適用については検討を要すること。

また、中・高層建築物が予定される場合は消防活動にあたり、周辺道路の状況(街角のせん除等)を検討し、支障がないと認められること。

注5 開発面積が3,000㎡以上で、歩行者の安全、利便等を必要とする場合としては次のような施設が該当する。

- (1) スーパー、デパート等
- (2) 立体駐車場、トラックターミナル等
- (3) 劇場、映画館、演芸場等
- (4) ホテル、結婚式場等
- (5) ボーリング場、スケート場等
- (6) 大規模な工場、流通業務施設等
- (7) 病院
- (8) その他上記に準ずる施設

注6 道路幅員の一部が9m未満であっても、次のような道路整備上の都合による場合等で、車両及び歩行者の通行に実質的に支障がない場合は、道路整備担当部局と協議の上判断すること。

- (1) 道路改良計画の設計上、路肩幅に縮小規定を採用している場合。
- (2) バイパス計画等により、旧道を歩道として利用するため、歩道と車道が一部分離する場合。
- (3) 道路改良工事の実施上の都合により、歩道部分の施工が改良計画通り実施されていない場合。

注7 2号及び4号道路の要求延長（接続先終点）については、周辺の通行状況等を十分に勘案した上で途中分岐点における交通分散を考慮できるものとする。ただし、交通分散が認められる道路の幅員は4.0m以上とし道路整備担当部局と協議のうえ判断すること。

注8 既存道路が通学路に指定されている場合や、大規模な公共施設等の周辺で特に歩道の設置が必要と認められる場合は、道路整備担当部局と協議のうえ歩道を設置すること。

注9 都市計画区域及び準都市計画区域外の区域内においては、開発面積が5ha未満であり、予定建築物等の用途を勘案して既存道路の交通に与える影響が軽微な場合は、この表の規定にかかわらず、2号及び4号道路とも5m以上とすることができる。ただし、大型車両の発生交通量を十分勘案し、緩和の適否を判断すること。

注10 主要な道路以外の接する道路については、既存の道路中心から水平距離3m以上後退すること。

ただし、当該道路の対面に中心線から3m以上拡幅の余地がない場合（注3）は、道路拡幅可能線から6mを後退した線までを開発に伴う道路とすること。なお、当該道路周辺の地形、土地利用等を考慮して、特に拡幅の必要がないと認められる場合はこの限りでない。

注11 開発面積が3,000㎡以上で主として住宅の用に供する目的以外で行う開発行為にあっては別表運用指針によることが著しく不相当と認められる場合で、施行令第25条第2号ただし書きの各事項に適合する場合は、この限りでない。

注12 施行令第25条第2号ただし書きの適用対象となるのは、開発区域外の既存道路に接して行われる単体的な開発行為である。

また、開発行為が既存道路に接して行われ、開発区域内に新たな道路が整備される場合については、当該既存道路には、同条第4号の規定が適用されること。なお、開発行為が既存道路に接して行われ、開発区域内に新たに道路が整備されない場合については、当該既存道路には、同条第2号の規定のみが適用されること。

2 道路の種類

開発行為による道路の種類を道路構造令の基準と対照すれば表3-3のとおりである。

表3-3

道路の種類	道路構造令の基準			備考
	種別、級別	計画交通量 (台/日)	設計速度 (km/h)	
幹線道路	4種2級	4,000~10,000	50	開発区域の骨格となるもので近隣住区を形成する道路及び住区内主要道路
補助(区画)幹線道路	4種3級	500~4,000	40	開発区域の分区又は隣保区を形成し幹線道路に連絡する道路
区画道路	4種4級	500未満	30, 20	開発区域の区画を形成し、各区画の交通の用に供する道路
歩行者専用道、緑道 自転車専用道路				もっぱら歩行者、自転車の通行の用に供する道路

3 道路配置計画

開発区域内では、発生交通量、居住者の動線等を考慮し、開発区域の規模に応じて、表3-4の道路のうち、必要なものが適切に配置されていること。これらの計画に当たっては、居住者の安全及び居住環境に十分配慮するとともに、開発に起因して発生する交通によって開発区域外の道路の機能が損なわれないよう周辺の道路と一体となって機能が有効に発揮できるようにすること。

4 幹線街路等の配置

- (1) 市街化調整区域における開発行為で、開発区域の面積が20ha以上の開発区域にあっては、主要幹線道路及び幹線街路(幅員12m)を、開発区域内の各画地から250m以内の距離に配置すること。市街化調整区域以外における開発行為についてもこれに準ずるものとする。
- (2) 幅員20m以上の幹線道路は、開発区域内のその他の道路との交差は、原則として立体交差とすること。
- (3) 駅前その他の広場に接続する場合を除き、道路を同一平面で5以上交差させないこと。
- (4) 補助幹線道路及び区画道路は、通過交通が入り込まないように配置としなければならない。
- (5) 幅員9m以上の道路は、歩車道が分離されていること。

5 管理予定者との同意、協議

- (1) 開発行為に関係がある既存の道路について、法第32条第1項の規定により管理者の同意を得なければならない。また、開発行為によって築造される道路は、原則として市町村に移管されるので、管理予定者と協議しなければならない。
- (2) 道路を新設又は接続する場合において、道路管理者は公安委員会の意見を聴かなければならないこととされているので、次に該当する場合はあらかじめ公安委員会と協議する必要がある。
 - ア 区画線の設置
 - イ 横断歩道橋、地下横断歩道の設置
 - ウ 開発区域の取付道路として、既存の道路を拡幅する場合
 - エ 開発区域内の既存道路の交差点を改築する場合
 - オ 開発区域内の幹線街路等の交差点を新設する場合
 - カ 開発区域の取付道路を新設し、既存の道路へ接続する場合
 - キ 開発行為に関連して交通信号機の新設、移設及び交通規制を必要とする場合

6 道路の幅員

- (1) 開発区域内に設置する道路の幅員は、開発区域の規模、予定建築物の用途に応じて、表3-4の幅員以上で計画されていること。

表3-4

道路種別	道路構造令の基準		住宅地	その他	備考
	種別	級別			
幹線道路	4種	2級	12m~18m		14m以上は中央分離帯(0.5m以上、施設を設置する場合は1m以上)を設けること。
補助(区画)幹線道路	4種	3級	9m~12m		9m以上は歩車道が分離されていること。
区画道路	4種	4級	6m	9m	表3-5による。

- (2) 予定建築物等の敷地には、次の表に掲げる幅員の道路が接するように配置されていること。

表3-5

予定建築物等の用途及び敷地の規模		幅員
住宅		6m以上
その他	敷地面積1,000㎡未満	6m以上
	敷地面積1,000㎡以上	9m以上

- (3) 幅員の構成

開発行為に係る道路は、道路構造令に基づくものとする。幅員構成に含まれる名称及び幅員のとらえ方は、図3-2(a)、図3-2(b)を標準とする。

図 3 - 2 (a)

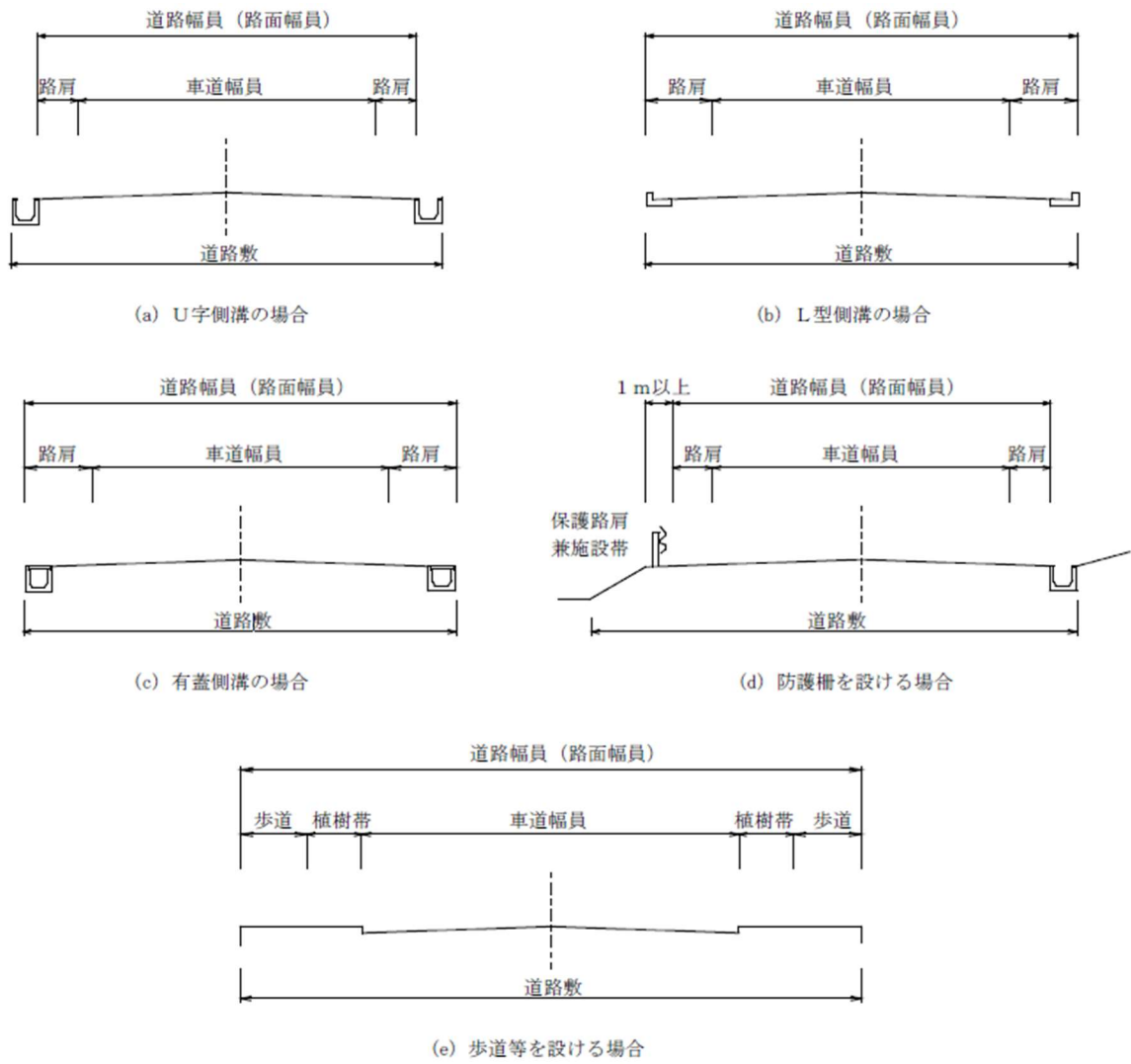
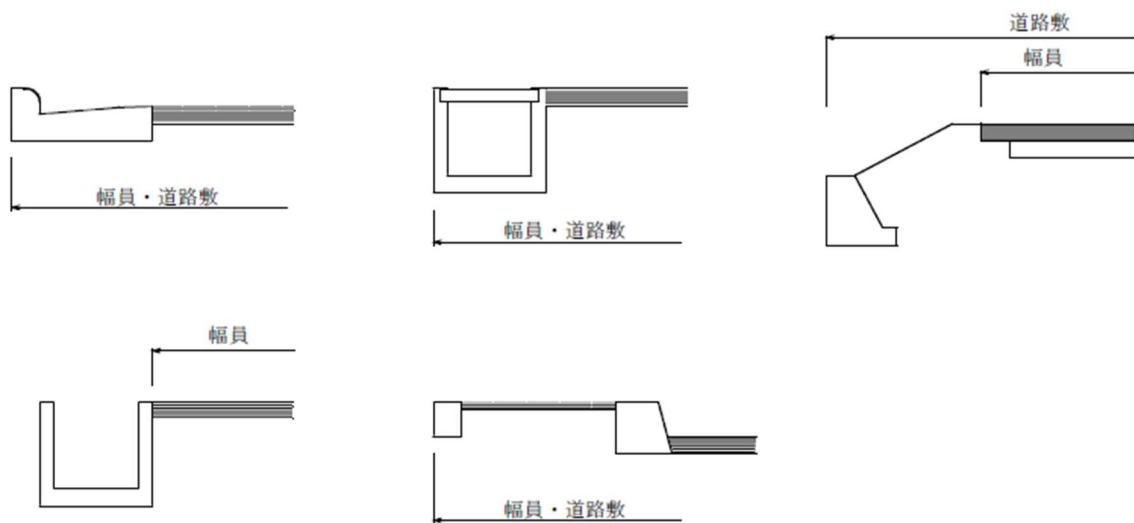


図 3 - 2 (b)



(4) 曲線半径

自動車の走行に当たっては、曲線部においても安全に走行できるように、曲線半径を次の表3-6により設計するものとする。標準値によらない場合は、道路構造令により、設計速度に応じた片勾配を設けるものとする。

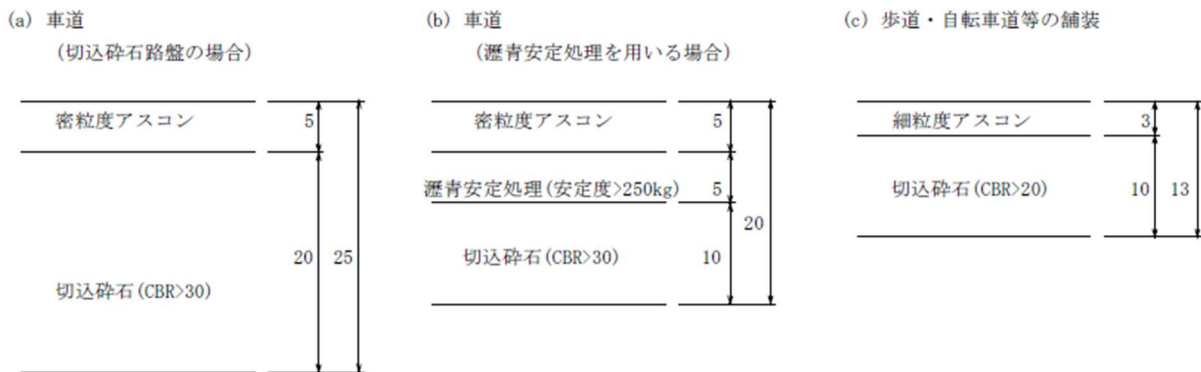
表3-6 最小曲線半径 (m)

道路区分	標準値	最小値
主要幹線道路	220	150
幹線道路	150	100
補助幹線道路	100	60
区画街路	55	—

(5) 舗装

開発区域内に設置される道路は、アスファルト又はコンクリートで舗装するものとし、舗装要領については道路管理予定者と協議するものとする。管理予定者が市町村でない場合は、次の仕様を標準とする。

図3-3 (単位: cm)



(6) 道路の横断及び縦断勾配等

道路の横断及び縦断勾配は、道路種別に応じ表3-7の値とすること。ただし、地形等によりやむをえないと認められ、かつ、交通安全上支障がない場合には、小区間に限り縦断勾配を12%以下まで緩和することができる。なお、緩和規定については、幹線道路には原則として適用しない。

表3-7

区分	横断	縦断
幹線道路	1.5%~2.0%	6%以下
補助(区画)幹線道路	〃	7%以下
区画道路	〃	9%以下

(7) 道路の交差する取付部の縦断勾配2.5%以下の区間が、次の表3-8の区分に従い確保され、縦断曲線長が規定以上とされていること。

表3-8

道路規格				延長 (m)
3種	2級	4種	1級	40
〃	3級	〃	2級	35
〃	4級	〃	3級	15
〃	5級			10
4種	4級			6

(8) 開発区域内の道路が同一平面で交差、接続、あるいは屈曲している部分は、適当な長さで街角が切り取られていること。この場合の街角のせん除長は、表3-9とおりとする。

ただし、歩道を有する道路で、歩道をせん除することにより、車輛の通行に支障なく処理できる場合は、街角のせん除は必要ない。

表3-9

道路幅員	40m	30m	20m	15m	12m	9m	6m	4m
40m	12 15 8	10 12 8	10 12 8	8 10 6	6(5) 8(6) 5(4)			
30m		10 12 8	10 12 8	8 10 6	6(5) 8(6) 5(4)	5 6 4		
20m			10 12 8	8 10 6	6(5) 8(6) 5(4)	5 6 4	5(4) 6(5) 4(3)	
15m				8 10 6	6(5) 8(6) 5(4)	5 6 4	5(4) 6(5) 4(3)	
12m					6(5) 8(6) 5(4)	5 6 4	5(4) 6(5) 4(3)	
9m						5 6 4	5(4) 6(5) 4(3)	3 4 2
6m							5(4) 6(5) 4(3)	3 4 2
4m								3 4 2

(注1)
上段交叉角 90° 前後
中段 〃 60° 以下
下段 〃 120° 以下

(注2)
6m以下の道路で、地形等によりやむを得ず片側しかせん除長を確保できない場合は、表3-10の1ランク上位の道路幅員によるせん除長を確保すること。

(注3)
都市計画法第32条協議により、市町村が認める場合においては () 書きを限度として緩和することができる。
※「大垣市においては、平成17年7月1日から運用」
ただし、(注2)の場合は () 書きを適用しないこと。

7 道路形態

(1) 道路は、原則として袋路状としないこと。

開発区域全体の地形、又は街区構成上やむをえない場合で、次の一の基準に適合するときは、区画道路を袋路状とすることができる。この場合、当該道路は開発区域の境界に達するまで設けること。

ア 当該道路の延長若しくは当該道路と他の道路との接続が予定されている場合で、避難上支障が

ない場合。

イ 自動車の転回広場、避難道路等が道路と他の道路の終端に設けられており、図3-4の基準に適合している場合。この場合、道路の延長が55m以内のときは、転回広場を設けないことができる。ただし、戸建住宅又は連続建住宅にあつては10戸程度、集合住宅にあつては20戸程度とする。

(2) 道路は、階段状でないこと。ただし、専ら歩行者の通行の用に供する道路で、通行の安全上支障がなくかつ消防活動の機能を低下させない場合は、この限りでない。階段状道路は、蹴上げ15cm以下、踏面30cm以上とし、高さ3m以内ごとに、踏幅（進行方向の長さ）1.5m以上の水平面を設けること。

図3-4(a) 主として小型自動車を対象としている場合（住宅団地等）

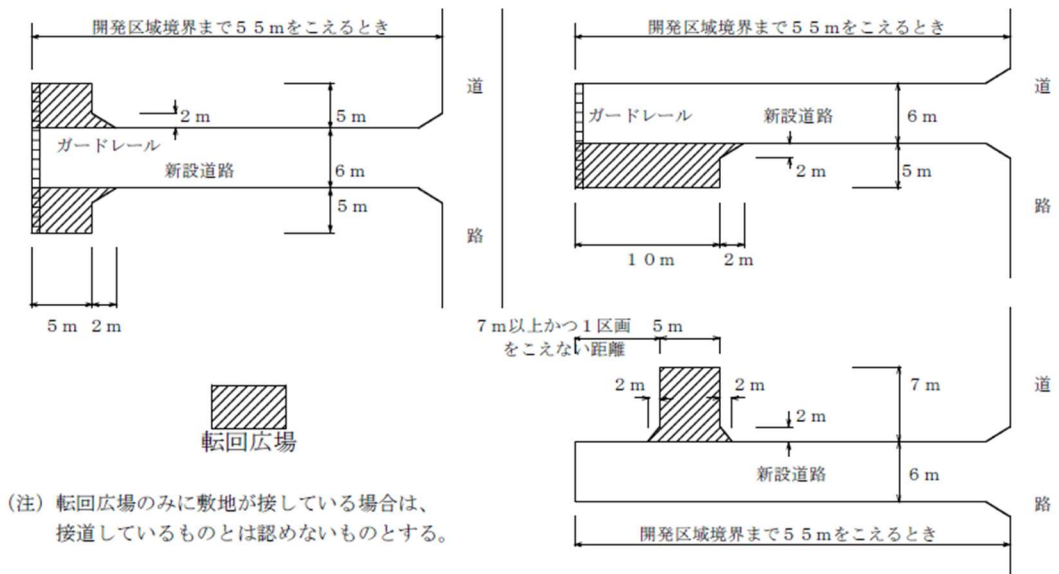
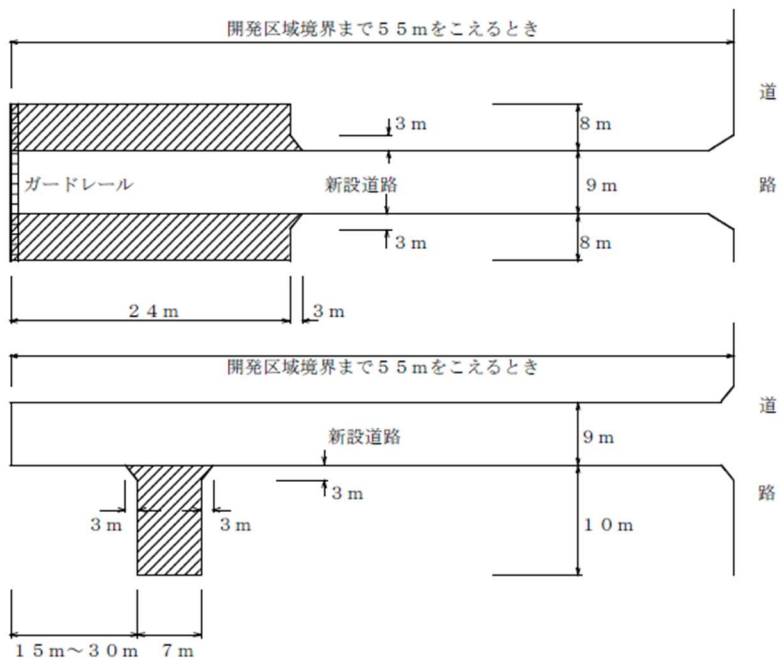


図3-4(b) 普通自動車等を対象としている場合（工場団地等）



8 歩道

- (1) 幅員 9 m以上の道路に設置される歩道は、縁石線又は柵その他これらに類する工作物によって車道から分離すること。
- (2) 歩道の幅員は表 3-10を標準とすること。

表 3-10

道路幅員	歩道幅員
9 m以上12m未満	2 m
12m以上	2.25m
12m以上で歩道に路上施設を設ける場合	3 m
12m以上で歩道に並木を設ける場合	3.25m

(注) 9 m道路では片側歩道 (W= 2 m以上) しか設置できないこととなる。

- (3) 路面は、舗装等を施行して通行に安全な構造とし、かつ、適当な横断勾配を有するほか、雨水等を有効に排水できる構造となっているものであること。
- (4) 岐阜県福祉のまちづくり条例施行規則別表第二「三 道路に関する整備基準」に適合すること。

9 道路構造物

- (1) 道路には、雨水等を有効に排出するため、側溝、街渠、その他の適当な施設が設けられていること。
- (2) 車道14m以上の道路には、0.5m以上の中央分離帯を設けること。この場合、中央分離帯に路上施設を設ける場合の幅員は、1 m以上とすること。
- (3) 開発区域内の幅員 9 m以上の道路は、歩車道が分離されていること。
- (4) 道路には、その幅員内の両側に路肩を設けること。ただし、歩道を有する道路については路肩を省略することができる。
- (5) 道路が、がけ又は法面の上にある場合、池、河川、水路等に隣接している場合、あるいは屈曲で必要な箇所には、ガードレール等の防護施設を設置すること。この場合防護施設の設置については、日本道路協会の防護柵設置要領によること。
- (6) その他道路構造物及び道路構造物の要領は、道路管理者又は道路管理予定者と協議して定めるものとする。(協議に当たっては、道路構造令を準用すること。)

10 歩行者専用道、緑道等

歩行者専用道等の幅員は、4 m以上で利用者数、利用方法等を勘案して定めること。また、線形、勾配、路面構造等は通行に支障のないものであるとともに、自動車交通を遮断し、歩行者の安全を確保すること。

なお、歩行者専用道等は、公共施設の種別としては道路でなく、緑地として管理することになる場合があるので、管理予定者と協議すること。

11 橋梁設計

- (1) 橋の設計自動車荷重は25 tとし、大型の自動車の交通の状況を勘案して、安全な交通を確保することができる構造とすること。ただし、支線道路で交通量がきわめて少ない等特別の理由がある場合は、道路管理者等と協議すること。

なお、幹線道路及び補助幹線道路については、道路橋示方書に定めるB活荷重を適用することを標準とする。

- (2) 橋の幅員構成、建築限界、線形等の構造規格は、道路構造令によること。
- (3) 架橋位置、支間割、橋脚位置及び橋脚形状等は、河川管理者等との協議により定めること。

第3節 公園等空地

(開発許可の基準)

法第三十三条 都道府県知事は、開発許可の申請があつた場合において、当該申請に係る開発行為が、次に掲げる基準（第四項及び第五項の条例が定められているときは、当該条例で定める制限を含む。）に適合しており、かつ、その申請の手続がこの法律又はこの法律に基づく命令の規定に違反していないと認めるときは、開発許可をしなければならない。

一 略

二 主として、自己の居住の用に供する住宅の建築の用に供する目的で行う開発行為以外の開発行為にあつては、道路、公園、広場その他の公共の用に供する空地（消防に必要な水利が十分でない場合に設置する消防の用に供する貯水施設を含む。）が、次に掲げる事項を勘案して、環境の保全上、災害の防止上、通行の安全上又は事業活動の効率上支障がないような規模及び構造で適当に配置され、かつ、開発区域内の主要な道路が、開発区域外の相当規模の道路に接続するように設計が定められていること。この場合において、当該空地に関する都市計画が定められているときは、設計がこれに適合していること。

イ 開発区域の規模、形状及び周辺状況

ロ 開発区域内の土地の地形及び地盤の性質

ハ 予定建築物等の用途

ニ 予定建築物等の敷地の規模及び配置

三から十四まで 略

2 前項各号に規定する基準を適用するについて必要な技術的細目は、政令で定める。

3から8まで 略

(開発許可の基準を適用するについて必要な技術的細目)

令第二十五条 法第三十三条第二項（法第三十五条の二第四項において準用する場合を含む。以下同じ。）に規定する技術的細目のうち、法第三十三条第一項第二号（法第三十五条の二第四項において準用する場合を含む。）に関するものは、次に掲げるものとする。

一から五まで 略

六 開発区域の面積が〇・三ヘクタール以上五ヘクタール未満の開発行為にあつては、開発区域に、面積の合計が開発区域の面積の三パーセント以上の公園、緑地又は広場が設けられていること。ただし、開発区域の周辺に相当規模の公園、緑地又は広場が存する場合、予定建築物等の用途が住宅以外のものであり、かつ、その敷地が一である場合等開発区域の周辺の状況並びに予定建築物等の用途及び敷地の配置を勘案して特に必要がないと認められる場合は、この限りでない。

七 開発区域の面積が五ヘクタール以上の開発行為にあつては、国土交通省令で定めるところにより、面積が一箇所三百平方メートル以上であり、かつ、その面積の合計が開発区域の面積の三パーセント以上の公園（予定建築物等の用途が住宅以外のものである場合は、公園、緑地又は広場）が設けられていること。

八 略

令第二十九条 第二十五条から前条までに定めるもののほか、道路の勾配、排水の用に供する管渠の耐水性等法第三十三条第一項第二号から第四号まで及び第七号（これらの規定を法第三十五条の二第四項において準用する場合を含む。）に規定する施設の構造又は能力に関して必要な技術的細目は、国土交通省令で定める。

(公園等の設置基準)

規則第二十一条 開発区域の面積が五ヘクタール以上の開発行為にあつては、次に定めるところにより、その利用者の有効な利用が確保されるような位置に公園（予定建築物等の用途が住宅以外のものである場合は、公園、緑地又は広場。以下この条において同じ。）を設けなければならない。

一 公園の面積は、一箇所三百平方メートル以上であり、かつ、その面積の合計が開発区域の面積の三パーセント以上であること。

二 開発区域の面積が二十ヘクタール未満の開発行為にあつてはその面積が一平方メートル以上の公園が一箇所以上、開発区域の面積が二十ヘクタール以上の開発行為にあつてはその面積が一平方

方メートル以上の公園が二箇所以上であること。

(公園に関する技術的細目)

規則第二十五条 令第二十九条の規定により定める技術的細目のうち、公園に関するものは、次に掲げるものとする。

- 一 面積が一平方メートル以上の公園にあつては、二以上の出入口が配置されていること。
- 二 公園が自動車交通量の著しい道路等に接する場合は、さく又はへの設置その他利用者の安全の確保を図るための措置が講ぜられていること。
- 三 公園は、広場、遊戯施設等の施設が有効に配置できる形状及び勾配で設けられていること。
- 四 公園には、雨水等を有効に排出するための適当な施設が設けられていること。

(公園等の設置基準の強化)

規則第二十七条の二 第二十一条第一号の技術的細目に定められた制限の強化は、次に掲げるところにより行うものとする。

- 一 設置すべき公園、緑地又は広場の数又は一箇所当たりの面積の最低限度を定めること。
 - 二 設置すべき公園、緑地又は広場の面積の合計の開発区域の面積に対する割合の最低限度について、六パーセントを超えない範囲で、開発区域及びその周辺の状況並びに予定建築物等の用途を勘案して特に必要があると認められる場合に行うこと。
- 2 第二十一条第二号の技術的細目に定められた制限の強化は、設置すべき公園、緑地又は広場の数又は一箇所当たりの面積の最低限度について行うものとする。

1 公園、緑地等の面積

(1) 公園、緑地又は広場の面積は、原則として表3-11の値を確保するものとする。

なお、主として住宅の建築に供する目的で行う開発行為にあつては、施設の種類を公園に限定するものとする。ただし、必要とされる最低面積を超えた部分は、緑地又は広場にすることができる。

表3-11

開発地区の面積	公園緑地等の総面積	備考
0.3ha～1ha	3%以上	公園としては1箇所あたり150㎡以上を原則とする。
1ha～5ha	〃	公園としては1箇所あたり300㎡以上を原則とする。
5ha～10ha	4%以上	公園としては1箇所あたり300㎡以上で、かつ、面積の合計が3%以上であること。そのうち1箇所は1,000㎡以上であること。
10ha～20ha	5%以上	
20ha～	6%以上かつ 1人当たり6㎡以上	公園としては1箇所あたり300㎡以上で、かつ、面積の合計が3%以上であること。そのうち、1,000㎡以上の公園が2箇所以上であること。

(2) 公園、緑地等の設置の緩和

ア 予定建築物の用途が住宅である場合

開発区域の面積が1ha未満の場合で、開発区域の周辺に街区公園に相当する公園が存在し、各敷地から公園までの誘致距離が概ね150m以内で、居住者が支障なく公園を利用できる場合は、公園、緑地等の設置を緩和できる。ただし、市町村の公園整備計画に支障がない場合に限る。

イ 予定建築物の用途が住宅以外である場合

開発区域の面積が5ha未満で、予定建築物等の用途が工場、倉庫等で敷地が一である場合は公園、緑地等の設置を緩和できる。ただし、不特定多数の人が集まる施設は、必要性の有無を検討すること。

2 公園の種類

公園を計画にするに当たっては、表3-12の区分により計画する。

表3-12

区 分	面 積	誘致距離	備 考
幼児公園	150㎡以上	80m	幼児を対象とした公園で、戸建住宅群では50戸程度に1箇所、中層共同住宅群では100戸～150戸程度に1箇所程度設置すること。
街区公園	2,500㎡程度	250m	小学校児童を対象とした公園で、500戸程度に1箇所設置すること。誘致距離内の利用者の動線は、交通頻繁な幹線道路その他の地物地形等により分断されないこと。
近隣公園	2ha程度	500m	居住者全体を対象とするもので2,000戸程度、即ち1住区に1箇所て住区のほぼ中央に設置し、幹線道路に面していること。
地区公園	5ha程度		近隣公園よりも広範囲の住民を対象とした都市的規模の公園で開発区域が4住区以上の場合に考慮し、概ね地区の中心に設置すること。

3 公園の位置

(1) 公園用地の地形

ア 公園とは、主として住民の戸外における休息、観賞、遊戯、運動その他のレクリエーションの用に供するための公共空地をいうため、これらの目的に見合った用地の地形とする。

イ 幼児公園及び街区公園は、その面積の7割以上が平坦であること。平坦でない部分がある場合は、その勾配を25°以下とし、芝等で保護すること。

ウ 0.1ha以上の公園は、2辺以上が道路に接すること。また、0.25ha以上の公園は、原則として全周を道路、緑地等の公共公益施設に接するようにすること。

(2) 原則として、高圧線下は凧揚等の危険、地震時の避難場所として適当でないので公園としないこと。

(3) 幼児公園及び街区公園等小規模な公園は、日照を十分考慮すること。

(4) 公園は、道路に接するよう計画されていること。なお、補助(区画)幹線街路以上の道路に接するときは、その道路には歩道が設けられていること。

4 公園の構造

(1) 公園の出入口、外周

ア 幼児公園、街区公園及び近隣公園には、車の乗入れが出来ないように計画すること。

イ 公園には、柵又は塀の設置その他利用者の安全確保を図るための措置が講ぜられていること。

ウ 面積が1,000㎡以上の公園にあっては、2以上の出入口が配置されていること。

(2) 公園の排水

雨水を有効に排水できるようにすること。また、排水の基準は本章第5節によること。

(3) 公園の施設

公園に設ける施設は、公園管理予定者と協議すること。

(4) 岐阜県福祉のまちづくり条例施行規則別表第二「四 公園に関する整備基準」に適合すること。

5 広場

公共施設として広場を設置する場合は、公園の位置、構造に準ずるものとする。

第4節 消防水利

(開発許可の基準)

法第三十三条 都道府県知事は、開発許可の申請があつた場合において、当該申請に係る開発行為が、次に掲げる基準（第四項及び第五項の条例が定められているときは、当該条例で定める制限を含む。）に適合しており、かつ、その申請の手續がこの法律又はこの法律に基づく命令の規定に違反していないと認めるときは、開発許可をしなければならない。

一 略

二 主として、自己の居住の用に供する住宅の建築の用に供する目的で行う開発行為以外の開発行為にあつては、道路、公園、広場その他の公共の用に供する空地（消防に必要な水利が十分でない場合に設置する消防の用に供する貯水施設を含む。）が、次に掲げる事項を勘案して、環境の保全上、災害の防止上、通行の安全上又は事業活動の効率上支障がないような規模及び構造で適当に配置され、かつ、開発区域内の主要な道路が、開発区域外の相当規模の道路に接続するように設計が定められていること。この場合において、当該空地に関する都市計画が定められているときは、設計がこれに適合していること。

イ 開発区域の規模、形状及び周辺状況

ロ 開発区域内の土地の地形及び地盤の性質

ハ 予定建築物等の用途

ニ 予定建築物等の敷地の規模及び配置

三から十四まで 略

2 前項各号に規定する基準を適用するについて必要な技術的細目は、政令で定める。

3から8まで 略

(開発許可の基準を適用するについて必要な技術的細目)

令第二十五条 法第三十三条第二項（法第三十五条の二第四項において準用する場合を含む。以下同じ。）に規定する技術的細目のうち、法第三十三条第一項第二号（法第三十五条の二第四項において準用する場合を含む。）に関するものは、次に掲げるものとする。

一から七まで 略

八 消防に必要な水利として利用できる河川、池沼その他の水利が消防法（昭和二十三年法律第百八十六号）第二十条第一項の規定による勧告に係る基準に適合していない場合において設置する貯水施設は、当該基準に適合しているものであること。

令第二十九条 第二十五条から前条までに定めるもののほか、道路の勾配、排水の用に供する管渠の耐水性等法第三十三条第一項第二号から第四号まで及び第七号（これらの規定を法第三十五条の二第四項において準用する場合を含む。）に規定する施設の構造又は能力に関して必要な技術的細目は、国土交通省令で定める。

1 消防水利

(1) 消防水利の能力及び構造は、消防水利の基準（昭和39年12月10日消防庁告示第7号）を上回っているものであり、かつ、次の各項に留意した計画であること。

ア 消防水利の設置場所及び管理方法は、所轄の消防署等と協議すること。

イ 開発区域内の防火対象物から一の消防水利に至る距離は、用途地域及び平均風速に応じて、それぞれ表3-13に掲げる数値以内とすること。

表 3 - 13

用途地域	年間平均風速	4 m/sec未満の場合	4 m/sec以上の場合
	近隣商業地域 商業地域 工業地域 工業専用地域		100m
上記以外の用途地域及び 用途地域の定めのない地域		120m	100m

第5節 排水施設

(開発許可の基準)

法第三十三条 都道府県知事は、開発許可の申請があつた場合において、当該申請に係る開発行為が、次に掲げる基準（第四項及び第五項の条例が定められているときは、当該条例で定める制限を含む。）に適合しており、かつ、その申請の手続がこの法律又はこの法律に基づく命令の規定に違反していないと認めるときは、開発許可をしなければならない。

一及び二 略

三 排水路その他の排水施設が、次に掲げる事項を勘案して、開発区域内の下水道法（昭和三十三年法律第七十九号）第二条第一号に規定する下水を有効に排出するとともに、その排出によつて開発区域及びその周辺の地域に溢水等による被害が生じないような構造及び能力で適当に配置されるように設計が定められていること。この場合において、当該排水施設に関する都市計画が定められているときは、設計がこれに適合していること。

イ 当該地域における降水量

ロ 前号イからニまでに掲げる事項及び放流先の状況

四から十四まで 略

2 前項各号に規定する基準を適用するについて必要な技術的細目は、政令で定める。

3から8まで 略

令第二十六条 法第三十三条第二項に規定する技術的細目のうち、同条第一項第三号（法第三十五条の二第四項において準用する場合を含む。）に関するものは、次に掲げるものとする。

一 開発区域内の排水施設は、国土交通省令で定めるところにより、開発区域の規模、地形、予定建築物等の用途、降水量等から想定される汚水及び雨水を有効に排出することができるように、管渠の勾配及び断面積が定められていること。

二 開発区域内の排水施設は、放流先の排水能力、利水の状況その他の状況を勘案して、開発区域内の下水を有効かつ適切に排出することができるように、下水道、排水路その他の排水施設又は河川その他の公共の水域若しくは海域に接続していること。この場合において、放流先の排水能力によりやむを得ないと認められるときは、開発区域内において一時雨水を貯留する遊水池その他の適当な施設を設けることを妨げない。

三 雨水（処理された汚水及びその他の汚水でこれと同程度以上に清浄であるものを含む。）以外の下水は、原則として、暗渠によつて排出することができるように定められていること。

令第二十九条 第二十五条から前条までに定めるもののほか、道路の勾配、排水の用に供する管渠の耐水性等法第三十三条第一項第二号から第四号まで及び第七号（これらの規定を法第三十五条の二第四項において準用する場合を含む。）に規定する施設の構造又は能力に関して必要な技術的細目は、国土交通省令で定める。

(排水施設の管渠の勾配及び断面積)

規則第二十二条 令第二十六条第一号の排水施設の管渠の勾配及び断面積は、五年に一回の確率で想定される降雨強度値以上の降雨強度値を用いて算定した計画雨水量並びに生活又は事業に起因し、又は付随する廃水量及び地下水量から算定した計画汚水量を有効に排出することができるように定めなければならない。

2 略

(排水施設に関する技術的細目)

規則第二十六条 令第二十九条の規定により定める技術的細目のうち、排水施設に関するものは、次に掲げるものとする。

一 排水施設は、堅固で耐久力を有する構造であること。

二 排水施設は、陶器、コンクリート、れんがその他の耐水性の材料で造り、かつ、漏水を最少限度のものとする措置が講ぜられていること。ただし、崖崩れ又は土砂の流出の防止上支障がない場合においては、専ら雨水その他の地表水を排除すべき排水施設は、多孔管その他雨水を地下に浸透させる機能を有するものとすることができる。

- 三 公共の用に供する排水施設は、道路その他排水施設の維持管理上支障がない場所に設置されていること。
- 四 管渠の勾配及び断面積が、その排除すべき下水又は地下水を支障なく流下させることができるもの（公共の用に供する排水施設のうち暗渠である構造の部分にあつては、その内径又は内法幅が、二十センチメートル以上のもの）であること。
- 五 専ら下水を排除すべき排水施設のうち暗渠である構造の部分の次に掲げる箇所には、ます又はマンホールが設けられていること。
 - イ 管渠の始まる箇所
 - ロ 下水の流路の方向、勾配又は横断面が著しく変化する箇所（管渠の清掃上支障がない箇所を除く。）
 - ハ 管渠の内径又は内法幅の百二十倍を超えない範囲内の長さごとの管渠の部分のその清掃上適当な場所
- 六 ます又はマンホールには、ふた（汚水を排除すべきます又はマンホールにあつては、密閉することができるふたに限る。）が設けられていること。
- 七 ます又はマンホールの底には、専ら雨水その他の地表水を排除すべきますにあつては深さが十五センチメートル以上の泥溜めが、その他のます又はマンホールにあつてはその接続する管渠の内径又は内法幅に応じ相当の幅のインパートが設けられていること。

1 排水計画

- (1) 開発区域には、当該開発区域の規模、地形、予定建築物の用途及び降雨量等から想定される汚水及び雨水を有効に排出しうる排水施設が計画されていること。
- (2) 排水施設は、放流先の排水能力、水利の状況等を勘案して、開発区域内の雨水その他の排水を有効かつ適切に排水できるように下水道、排水路又は河川等公共の水域に接続していること。
この場合、放流先の排水能力により、開発区域内において一時雨水を貯留する調整池等適当な施設を設けること。
- (3) 既存の河川、ため池等に排出する場合は、当該河川、ため池等の所有者及び管理者と協議し、又は同意を得ること。
- (4) 雨水並びに処理された汚水及びこれと同等以上清浄である汚水以外の下水は、原則として暗渠によって排出すること。
- (5) 下水の排除方法は、原則として分流式とすること。
- (6) 計画排水区域は、汚水については開発区域とし、雨水については開発区域を含む地形上の流域とすること。
- (7) 原則として流域は、変更しないこと。やむを得ず流域変更する場合は、その影響を最小限にするために必要な措置が講じられていること。また、流域変更に係る河川管理者と協議を行い、その同意を得ること。

2 計画雨水量

- (1) 計画雨水量の算定方式は、合理式を標準とすること。

$$Q = \frac{1}{360} C \cdot I \cdot A$$

Q : 計画雨水量 (m³/sec)

I : 降雨強度 (mm/hr)

C : 流出係数

A : 集水面積 (ha)

- ア 降雨強度 I は次式により求めること。

$$I = \frac{a}{t^n + b}$$

I : 降雨強度 (mm/hr) t : 降雨継続時間 (min) a、b、n : 表 3-14

表 3-14

ブロック 確率年	岐阜ブロック			下呂ブロック			高山ブロック		
	n	a	b	n	a	b	n	a	b
100	3/4	2931.1	8.216	2/3	1714.3	4.655	2/3	1052.3	2.158
50	3/4	2637.5	8.209	2/3	1569.9	4.631	2/3	958.1	2.108
30	3/4	2420.4	8.215	2/3	1464.0	4.628	2/3	888.7	2.065
10	3/4	1944.2	8.214	2/3	1228.3	4.543	2/3	736.4	1.963
5	2/3	1008.1	3.711	2/3	1073.8	4.493	2/3	634.5	1.843
2	2/3	714.2	3.722	2/3	837.7	4.341	3/4	772.7	4.644

(注) ブロック区分は、図 3-5 を参照のこと。

図 3-5 岐阜県降雨強度ブロック分割図



(参考) 略算に用いる数値としては、表3-15によることができる。

表3-15 単位(mm/hr)

到達時間	10分			20分			30分		
ブロック 確率年	岐阜	下呂	高山	岐阜	下呂	高山	岐阜	下呂	高山
10	141	134	111	110	103	79	92	87	63
30	175	158	133	137	122	94	115	103	76
50	191	169	142	149	131	101	125	110	81
100	212	184	155	166	143	110	139	120	89

イ 到達時間は、表3-16の値を標準とすること。

表3-16

流域面積	到達時間(t)
50ha未満	10分
100ha未満	20分
500ha未満	30分

ただし、地域の形状等により表3-16を適用することが不適当な場合は、次式により算出すること。

$$\text{到達時間 (t)} = \text{流入時間} + \text{溪流流下時間} + \text{人口水路流下時間}$$

表3-17

区間	流速	摘要
流入	0.3m/sec	林地、草地
溪流流下	$20(h/C)^{0.6}$ m/sec	
人口水路流下	改修流速 m/sec	

C: 流入延長
h: 区間高低差 (m)

ウ 排水施設に対する確率年の適用は、表3-18を標準とすること。

表3-18

種別	確率年
排水施設	10年
洪水調節容量	30年
余水吐能力	100年

3 流出係数

流出係数は、表3-19による数値を標準とすること。ただし、市町村が下水道整備計画において別に定める場合は、この限りではない。

表3-19

地表の状態	平坦な農地	優良な林地	普通林地 択伐林地	皆伐地 優良な草地	裸地 荒廢地
係数	0.6	0.7	0.8	0.9	1.0

(注) ゴルフ場のコースについては0.9、宅地については1.0とする。

4 断面設計

- (1) 汚水管渠にあつては、計画時間最大汚水量とすること。
- (2) 雨水管渠にあつては、計画雨水量とすること。
- (3) 流量の計算は、次のいずれかによること。

ア マニング式

$$Q = A \cdot V$$

$$V = \frac{1}{n} \cdot R^{\frac{2}{3}} \cdot I^{\frac{1}{2}}$$

イ クッター式

$$Q = A \cdot V$$

$$V = \frac{23 + \frac{1}{n} + \frac{0.00155}{I}}{1 + \left(23 + \frac{0.00155}{I}\right) \cdot \frac{n}{\sqrt{R}}} \cdot \sqrt{RI}$$

Q : 流量 (m³/sec)

A : 流水の断面積 (m²)

V : 流速 (m/sec)

R : 径深=A/P (m)

P : 流水の潤辺長 (m)

n : 粗度係数

I : 勾配 (小数又は分数)

ウ 洪水時において土砂流入による流速減が考えられる場合は、その流速減を考慮のうえ流過断面等を設計するものであること。

エ 粗度係数は、表3-20によること。

表3-20 粗度係数表

河川及び水路の状況	nの範囲	nの標準値
一般河道	0.030~0.035	0.035
急流河川及び川幅が広水深の浅河川	0.040~0.050	0.045
三面張水路		0.025
コンクリート人工水路	0.014~0.020	0.020
コンクリート管及びU字溝 (コンクリート2次製品)		0.013
U型水路 (現場打ちコンクリート)		0.015
組立水路	0.025~0.033	0.030
両岸石張小水路 (泥土床)		0.025
塩ビ管		0.010

- (4) 排水路の断面積は、開水路の場合は2割の余裕高 (8割水深)、また管路の場合は余裕高なしの満流状態で有効断面を算定すること。

なお、山林・農地等を集水区域に含み、土砂等が混入するおそれのある流路にあつては、流量計算に次表の安全率を適用すること。

表3-21

	V = 5 m/sec未満	V = 5 m/sec以上
開水路	1.5以上	V = 5 m/secとして計算し2.0とする。
暗渠	2.0以上	V = 5 m/secとして計算し2.0以上とする。

また、橋梁架設する場合には、更に余裕高0.5m以上取ること。ただし、保安林、砂防指定地等が

ある場合には、当該法令等による基準値のいずれか大きい方をとること。

- (5) 宅地造成事業（別荘を除く。）の管渠の流速並びに勾配及び最小内径又は最小内のり幅は、原則として表3-22の値とすること。また、その他の造成事業の流速は、5 m/sec以下を標準とする。

表3-22

管渠の種類	流速(m/sec)		勾配		最小内径又は 最小内法幅(mm)
	最小	最大	管渠 (mm)	勾配 (‰)	
汚水管渠	0.6	3.0	250～ 350	6 ～40	200
			400～ 600	3 ～18	
雨水管渠	0.8	3.0	700～1,000	1 ～ 6	250
			1,100～1,800	0.5～ 3	

ただし、取付管の最小内径又は最小内法幅は、汚水管渠にあつては100mm、雨水管渠にあつては、150mmとすることができる。

(6) 管渠等の構造等

ア 管渠については、水圧、外圧に対する耐力、形状、工事費、将来の維持管理等を十分考慮し、ビニール管、鉄筋コンクリート管、遠心力鉄筋コンクリート管又は現場打ち鉄筋コンクリート渠等のうち最も適当なものを選定すること。

イ 雨水の排水路は、原則として開渠とすること。

ウ 雨水排水路は、地形のできるだけ低位部を選定し、地域の排水が完全に行われる位置に設置すること。また、縦断勾配の変化や屈曲部についても適切に配慮し、流速の変化等による溢水が生じないようにすること。跳水が生じるおそれがある場合は、落差工、減勢工等を設置すること。

エ 公共の用に供する排水施設は、道路その他公共用地など維持管理上支障のない場所に設置すること。

(7) 柵・マンホール

ア 次に示す暗渠部分の箇所には、原則として柵又はマンホールを設置すること。

(ア) 公共の用に供する管渠の始まる箇所

(イ) 下水の流路の方向、勾配又は断面が著しく変化する箇所。ただし、清掃に支障のないときは、この限りでない。

(ウ) 管渠の内径又は内法幅の120倍を超えない箇所

(エ) 維持管理上必要な箇所

(オ) 管渠が合流する箇所、段差を生じる箇所（段差60cm以上の場合は、副管付マンホールを設けること）

イ 柵又はマンホールの底は、雨水を排除すべき柵等には深さ15cm以上の泥だめを、その他柵等にあつては、その接続する管渠の内径又は内法幅に応じ相当の幅のインパートを設置すること。

- (8) 管渠の埋設位置及び深さは、道路管理者と協議すること。特に指示がない場合は、車道1.2m以上（幹線3m以上）の土かぶりを標準とすること。

(9) 管渠の接合

管渠の接合は、次の各項を考慮して定めること。

ア 管渠の管径が変化する場合又は合流する場合の接合方法は、水面接合又は管頂接合とすること。

イ 地表勾配が急な場合は、地表勾配に応じて段差接合又は階段接合とすること。

ウ 合流する場合の中心交角は、原則として60度以下とし、曲線をもって合流する場合、曲線半径の5倍以上とすること。

(10) 溪流及び既存排水路の処理

ア 原則として開渠とされていること。

ただし、やむを得ない場合には、当該計画位置における流域面積が5ha未満については断面決

定流速が5 m/sec以上について5 m/secとし、安全率を2とした暗渠としてもよい。この場合、流域面積が3 ha以上はのみ口の処理を床止工とし、3 ha未満については集水柵とされていること。

- イ 当該計画位置上流に接近して、暗渠工が計画されている場合には、同一断面又はその断面以上で計画されていること。
- ウ 暗渠工の最小内径又は最小内法幅は、1.0m以上とされていること。
ただし、施工延長20m未満の場合には、0.6m以上とすることができる。
- エ マンホールは、50m毎に1箇所設置されていること。
- オ 暗渠工は、直線とされていること。

5 汚水処理施設

- (1) 公共下水道の事業計画について、市町村に確認を行い、整合を図ること。
- (2) 開発区域内の、計画処理対象人員が100人を超える場合は、集中処理とすることが望ましい。
なお、人員算定については、「建築物の用途別による尿尿浄化槽の処理対象人員算定基準（JIS A3302-2000）」による。
- (3) 処理水の放流については、放流経路及び公共水域への排水方法については管理者の意見を聴くこと。道路側溝への排水の可否及び調整池への放流の可否を調査すること。
- (4) 終末処理場及び尿浄化槽の敷地については、表3-23により算定した面積を標準とするとともに、敷地の外周部には適切な緩衝帯を設置すること。

表3-23

開発区域の人口	2,000人未満	2,000人以上 20,000人未満	20,000人以上
1人当たりの敷地面積	0.7㎡	0.6㎡	0.5㎡

- (5) 設計水量については、「建築物の用途別による尿尿浄化槽の処理対象人員算定基準（JIS A3302-2000）」による。
ア 住宅団地の場合で、建物規模が不確定な場合は、戸当たりの処理対象人員は6人とすること。
イ 浸透地下水等を考慮し、1人・1日当たりの汚水量に10%程度加算するものとする。
- (6) 汚水管渠は、本節によること。
- (7) 汚水以外の工場排水等については、関係法令に従い排水先を別途考慮すること。

6 開発区域外への排水計画

開発行為に伴い開発区域外の河川、水路、下水道等に排水する場合は、次によること。

- (1) 基本事項
 - ア 排水先の同意
開発行為に伴い開発区域外の河川等に排水を排出する場合は、法第32条第1項の規定に基づき河川管理者等の同意を得ること。（第5章第1節参照）
 - イ 開発面積が1 ha以上の大規模開発については、県内における過去の災害を踏まえて原則として調整池を設置するものとする。なお、下流の河川狭小部を改修する場合についても地域的に必要とされる最小限の調整池（表3-25の最小比流量により算出する。）は設置するものとする。
(ア) 河川改修、調整池の設置等に当たっては下流水路及び河川の狭小部の調査を行うこと。
河川狭小部の調査については、放流先の水路及び河川の流下能力の調査範囲を、原則として調査地点の集水面積に占める開発区域全体の面積の割合が2.0%以下になるまでの地点とする。ただし、下流部分に過去の災害等の実績から、特に配慮を要する場合があるので、河川管理者と協議のうえ、調査範囲を決定すること。

(イ) 下流の流下能力は、実地での縦横断測量による。河川管理者において把握している場合については、その値によるが、河床変動もあり得るので現地調査は行うこと。

- a 流域図により河川狭小部の調査範囲を仮決定する。
- b 橋梁架設部などネック点になると思われる箇所を重点にポール横断等による概略測量を行う。
- c bの結果をもとに、河川管理者と調査範囲、ネック点の検討箇所について協議を行う。
(河川の規模、状況により調査測量地点を決定する。)
- d 狭小部と思われる地点付近の縦横断測量を行う。
- e dの結果をもとに、法第32条第1項の規定に基づく同意申請を、河川管理者に対して行う。

なお、他法令により狭小部が明らかにされている場合はこの限りでない。

(ウ) 原則として、防災調整池と貯水池等は兼用しないものとする。ただし、地形上及びその他の地質によりやむを得ない場合で、管理体制が明確なものについては、この限りでない。

(オ) 設計は、この規準に適合するほか河川管理者と協議された内容が反映されたものであること。

(2) 下流河川を改修する場合

- ア 下流河川の改修範囲は、原則として排水地点から流量増の影響がなくなる地点までとすること。
- イ 改修規模及び工法は、開発行為の大小、下流河川の流過能力、災害頻度、背後地の重要性等種々な要素を勘案して決定し、その工法は現場に即したものであること。
- ウ 改修計画については、河川管理者と協議し、法第32条第1項の規定に基づく同意を得ること。
- エ 開発による流量増が僅かな場合については、流量増による洪水被害よりも、土砂流出による河道の埋塞が生じ、災害をこうむる恐れがあるので、流出土砂の対策を十分考慮すること。
- カ 開発行為に伴って調整池を設ける場合、下流河川は調整池での調整容量の不足に対応する流量を安全に流過できる断面以上で改修すること。
- キ 開発行為による流量増は、次式によるものであること。

$$Q = \frac{1}{360} \cdot (f_{1i} - f_{2i}) \cdot r \cdot A_i$$

Q : 流量増分 (m³/sec)

f_{1i} : 開発地の流出係数 (表3-19) を参照

f_{2i} : 開発前の流出係数 (表3-19) を参照

r : 雨量強度 (mm/hr) (表3-15) を参照

A_i : 開発面積 (ha)

ク 計画洪水流量は、次式によるものであること。

$$Q = \frac{1}{360} \cdot f \cdot r \cdot A$$

Q : 計画洪水流量 (m³/sec)

f : 流出係数 (表3-19) を参照

r : 洪水計画到達時間内の降雨強度 (mm/hr)

A : 集水面積 (ha)

コ 通水断面計算は、マンニングの流速公式によること。

(3) 調整池を設置する場合

- ア 全高は10m未満 (やむを得ない場合は15m未満) とし、構造は原則としてコンクリート重力式ダムとすること。ただし、基礎地盤の支持力の不足等で真にやむを得ない場合は、フィルダムとすることができる。
- イ 調整池の洪水調節方式は、原則として自然放流方式とすること。

3-24 洪水調整容量算定表 (Frc)

rc (mm)	岐阜		下呂		高山		rc (mm)	岐阜		下呂		高山	
	1/30	1/50	1/30	1/50	1/30	1/50		1/30	1/50	1/30	1/50	1/30	1/50
1	3,195	3,586	4,951	5,386	2,391	2,677	51	588	679	507	576	262	297
2	2,511	2,823	3,541	3,936	1,678	1,884	52	580	670	499	567	258	293
3	2,175	2,434	2,872	3,190	1,366	1,528	53	572	662	491	558	254	288
4	1,961	2,205	2,466	2,748	1,177	1,319	54	565	654	484	550	251	284
5	1,804	2,031	2,194	2,439	1,047	1,174	55	557	645	476	541	247	281
6	1,684	1,896	1,989	2,215	951	1,067	56	550	637	469	533	244	277
7	1,586	1,787	1,829	2,037	876	983	57	543	630	462	525	241	273
8	1,504	1,696	1,699	1,894	815	915	58	536	622	455	518	237	269
9	1,434	1,619	1,591	1,774	765	858	59	530	614	448	510	234	266
10	1,374	1,551	1,499	1,672	722	810	60	523	607	442	503	231	263
11	1,320	1,491	1,419	1,584	685	769	61	517	600	435	496	228	259
12	1,272	1,438	1,350	1,507	652	733	62	510	593	429	489	225	256
13	1,228	1,389	1,288	1,439	624	701	63	504	586	423	482	222	253
14	1,189	1,346	1,233	1,378	598	672	64	498	579	417	476	219	250
15	1,153	1,305	1,183	1,323	575	646	65	492	573	411	469	217	247
16	1,119	1,268	1,138	1,273	554	623	66	486	566	405	463	214	244
17	1,088	1,234	1,096	1,227	535	601	67	480	560	400	457	212	241
18	1,059	1,202	1,058	1,185	517	581	68	475	553	394	451	209	238
19	1,032	1,172	1,023	1,146	501	563	69	469	547	389	445	207	235
20	1,007	1,144	991	1,110	486	546	70	464	541	384	439	204	232
21	983	1,118	960	1,077	471	531	71	458	535	379	433	202	230
22	961	1,093	932	1,045	458	516	72	453	529	374	428	199	227
23	940	1,069	906	1,016	446	502	73	448	524	369	422	197	225
24	919	1,047	881	988	435	489	74	443	518	364	417	195	222
25	900	1,025	857	963	424	477	75	438	512	359	412	193	220
26	882	1,005	835	938	413	466	76	433	507	355	407	191	217
27	864	985	814	915	404	455	77	428	502	350	402	188	215
28	847	967	794	893	394	445	78	423	496	345	397	186	212
29	831	949	775	872	386	435	79	419	491	341	392	184	210
30	816	932	757	852	377	426	80	414	486	337	387	182	208
31	801	916	740	833	369	417	81	410	481	333	382	180	206
32	787	900	724	815	362	408	82	405	476	329	378	178	204
33	773	885	708	798	355	400	83	401	471	324	373	176	202
34	760	870	693	781	348	393	84	397	466	320	369	174	200
35	747	856	679	765	341	385	85	392	462	317	365	172	197
36	735	842	665	750	335	378	86	388	457	313	360	171	195
37	723	829	652	735	328	371	87	384	452	309	356	169	193
38	711	816	639	721	323	365	88	380	448	305	352	167	191
39	700	804	627	708	317	358	89	376	443	302	348	166	189
40	689	792	615	694	311	352	90	372	439	298	344	164	187
41	679	780	603	682	306	346	91	368	435	295	340	162	185
42	669	769	592	670	301	340	92	364	430	291	336	161	184
43	659	758	582	658	296	335	93	361	426	288	333	159	182
44	649	747	571	646	291	330	94	357	422	285	329	157	180
45	639	736	561	635	287	325	95	353	418	281	325	156	179
46	630	726	552	625	282	320	96	349	414	278	321	154	177
47	621	716	542	614	278	315	97	346	410	275	318	152	175
48	613	707	533	604	274	310	98	342	406	271	314	151	174
49	604	697	524	594	269	305	99	339	402	268	311	149	172
50	596	688	516	585	265	301	100	336	398	265	308	148	170

$$\ast \text{ Frc} = \left(r_i - \frac{rc}{2} \right) \cdot \frac{t_i}{360}$$

ウ 調整池内法面は、浸食防止用保護工を設置すること。

エ 必要調整容量は、開発事業後における年超過率 1/30 で求めた洪水のピーク流量の値を調整池下流の流過能力の値まで調整するものとし、次式により算定すること。

$$V = \left(r_i - \frac{r_c}{2} \right) \cdot t_i \cdot A \cdot f \cdot \frac{1}{360}$$

$$= Frc \cdot A \cdot f$$

$$r_c = Q' \cdot \frac{360}{f \cdot A}$$

V : 必要調節容量 (m³)
 r_i : 1/30年確率の降雨強度 (mm/hr)
 r_c : 調整池下流の流過能力の値に対応する降雨強度 (mm/hr)
 t_i : 降雨の継続時間 (sec)
 A : 集水面積 (ha)
 f : 開発後の流出係数
 Frc : 洪水調整容量 (表 3-24) (m³/ha)
 Q' : 調整池下流の流過能力 (m³/sec)

なお、流過能力最小地点の比流量が次表の値を上回る場合は、次表の値をもって許容放流量を決定するものとする。

表 3-25

調節池の集水面積	比流量 (m ³ /s/ha)
岐 阜 地 区	0.226
下 呂 地 区	0.194
高 山 地 区	0.150

※計算例についてはP103による

オ 調整池設置後における管理者が明確にされていること。

カ 設計に当たっては、堰堤への管理通路を確保する等維持管理について配慮すること。

キ 公園、駐車場、テニスコート等の他の利用目的と兼用する調整池は、調整池の機能が確実に維持できるものであって、「宅地開発に伴い設置される洪水調節（整）池の多目的利用指針（案）」に適合するものであること。

なお、都市計画法に規定する公共施設としての公園、緑地、広場を調整池と兼用する場合は、当該底地が市町村に帰属され、調整池の管理も含めて移管されることを原則とする。

ク やむを得ず市町村が管理を行わないこととなる場合は、底地のみは極力市町村に移管すると共に、市町村長と管理協定を締結するよう努めること。

(4) 沈砂池を設置する場合

ア 原則として、開発区域の面積が 1 ha 以上の場合に、下流に対する災害を防止するために適切な位置に沈砂池等の防災施設を設置するものとする。

なお、面積が 1 ha 未満についても、開発区域及びその周辺の地形地表の状況を勘案して、土砂流出が予想される場合も同様とすること。

イ 沈砂池は、設計堆積土砂量は 10 年を標準とし、次式により算出すること。

$$\text{沈砂容量 (V)} = \text{施行期間中流出土砂量 (I)} + \text{工事完了後流出土砂量 (II)} + \text{未開発部分の流出土砂量 (III)}$$

(ア) 施行期間中流出土砂量 (I)

開発施行期間中における流出土砂量は、400m³/ha・年とする。

流出土砂量は、工事期間に応じて月割とするが、4ヶ月以下の場合は4ヶ月として算出すること。ただし、施行期間中の流出土砂量については、仮設堰堤を設ける場合又は工事完了

後において浚渫する場合にはその土量を除くことができる。

(イ) 工事完了後流出土砂量 (II)

$$V_s = V_1 + V_2 \quad V_s : \text{工事完了後の土砂量}$$

$$V_1 : \text{盛土部分の流出土砂量} \quad V_1 = A_1 \left(3 \cdot X + 7 \cdot \frac{X}{5} \right) \\ = 4.4X \cdot A_1$$

$$V_2 : \text{切土部分の流出土砂量} \quad V_2 = A_2 \left(3 \cdot \frac{X}{3} + 7 \cdot \frac{X}{15} \right) \\ = 1.47X \cdot A_2$$

A_1 : 盛土部分の面積 (ha)

A_2 : 切土部分の面積 (ha)

コンクリート、アスファルト等で被覆されている部分の面積は除くことができる。

X : 1年あたりの土砂流出量

(標準値) 主として建築物の建築等を目的とする開発行為 $100 \text{ m}^3/\text{ha} \cdot \text{年}$
主として第2種特定工作物の建設を目的とする開発行為 $200 \text{ m}^3/\text{ha} \cdot \text{年}$

ただし、計画区域の全体が極めて平坦であり、地形、地質上土砂流出が極めて少ないと考えられる場合にあっては、次の値まで縮小することができる。

$$V = 5 \times A \times f \quad A : \text{開発面積 (ha)}$$

f : $15 \text{ m}^3/\text{ha} \cdot \text{年}$

コンクリート、アスファルト等で被覆されている部分の面積は除くことができる。

(ウ) 未開発部分の流出土砂量 (III)

$$V_0 = 5 \times A \times f \quad V_0 : \text{未開発部分の土砂量 (m}^3\text{)}$$

A : 未開発部分の面積 (ha)

f : 皆伐地、草地 $15 \text{ m}^3/\text{ha} \cdot \text{年}$

皆伐地 $2 \text{ m}^3/\text{ha} \cdot \text{年}$

普通林地 $1 \text{ m}^3/\text{ha} \cdot \text{年}$

(5) 貯水池等を設置する場合

開発区域を水源地として直接に依存していることが明らかな場合、水利用の権利を有する者との協議によっては、貯水池、取水施設、導水路等の設置が必要な場合がある。これらについては、降雨時の防災設備とは主旨を異にすることから、水利権者等との調整を行うものとする。開発区域内に貯水池を設ける場合の堰堤の構造は後記(8)の防災調整池の構造基準を準用するものとする。

(6) 既設堰堤がある場合

開発区域の下流に既設堰堤等がある場合は、堤体、余水吐等の安全性を検討し、次の条件を満足するものとする。

ア 既存の機能を阻害しないものであること。

- イ 流出土砂に対し十分な容量をもつこと。
- ウ 堤体の安全性を検討し、必要な場合は堤体の改修を検討すること。
- エ 余水吐について開発後の状況で洪水を安全に流過し得る構造をもつか、又は改良計画を持つこと。

(7) その他の基準

- ア 洪水調整池、沈砂池、かんがい用ため池等のうち2以上の目的に兼用する場合は、有効量をそれぞれの計算された容量の合計の20%増とされていること。
- イ 沈砂堆積推定線を明確にして洪水調整容量が不足にならないように十分配慮されていること。
- ウ 道路又はゴルフ場のコースを防災ダム又は貯水ダム堤体として利用する場合は、コンクリート重力式ダム等の基準に適合する構造とすること。

(8) 堰堤（コンクリート重力式）の構造

調整池の設置位置は、雨水の集水区域、集水経路、地形、地質等から総合的に検討すること。軟弱地盤上には設置を計画しないこと。

堰堤の構造は、原則として岐阜県砂防事業要領（岐阜県県土整備部砂防課）を準用するほか、次の基準によるものとする。

ア 本堤

(ア) 地質調査

基礎地盤の土質、地層構成、地盤の透水性について必要な調査を実施するものとする。堤体軸線上で3ヶ所以上ボーリングを行うことを原則とする。現場の状況により、試掘、弾性波探査等も適宜組み合わせて実施すること。

また、原則として透水試験を行い、透水性の確認を行うこと。

(イ) ダムの方向

水通し中心線において下流流心線に直角であること。

(ウ) 天端幅

原則として1.5mとする。

(エ) 水通し断面

100年確率で想定される降雨強度におけるピーク流量の1.2倍以上の流量が放流し得るものであること。ただし、沈砂単独堰堤については、ピーク流量の1.2倍を1.0倍とすることができる。

(オ) 基礎根入袖の両岸への貫入深さ及び段切勾配

図3-6、表3-26、表3-27による。

図3-6

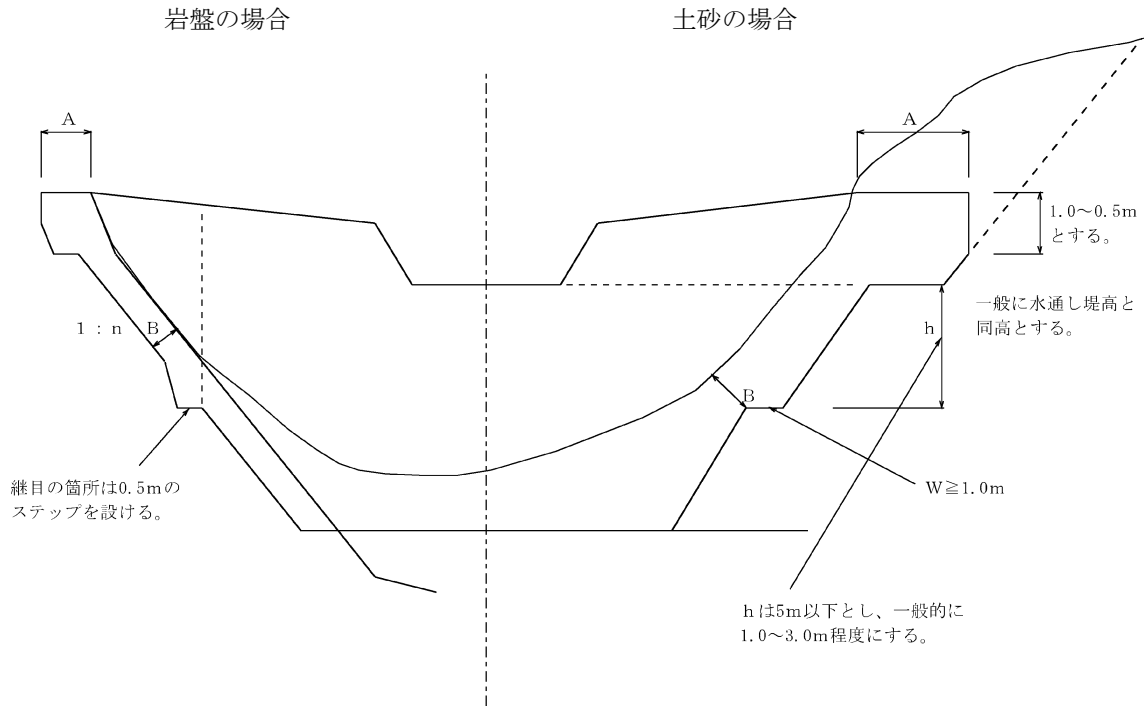


表3-26

	Aの寸法	Bの寸法	下流側最小根入
土砂	3.0以上(m)	3.0以上(m)	2.0以上(m)
軟岩	2.5〃	2.0〃	1.5〃
中硬岩・硬岩	2.0〃	1.5〃	1.0〃

(注) 段切りは、直高で最大5.0mまでとし、水平にステップを設ける。段切勾配は下表による。

表3-27

土質	段切勾配
土砂	1:0.5
礫混り土、転石混り土	1:0.5
軟岩	1:0.2
中硬岩・硬岩	1:0.2

(注) 1 ダム軸に直角方向の掘削法勾配も本表に準ずる。
2 袖部の掘削において直高5m以上の場合の切勾配は原則として岩盤1:0.3その他は1:0.6とする。

(カ) 間詰

地盤が岩盤の場合は、基礎及び両岸貫入部ともコンクリート埋戻しとすること。地盤が砂礫の場合は、基礎部は砂礫で埋め戻し、コンクリート等で保護すること。

両岸貫入部は練ブロック、コンクリートマット等で保護するものとする。

(キ) ブロック割施工

コンクリートの収縮を考慮して分割長7.5m~15m程度とすること。目地には止水上有効な止水板を設けること。その位置は上流側法面より0.5mで法面に沿わせて設けること。

水通しの部分には目地を設けないこと。また、水通し肩から3m以上(やむを得ない場合は1.5m以上)離すこと。

(ク) 水通し断面の形状

水通し断面は原則として蹄形とし、その形状は次によるものとする。

- a 水通し幅は、下流部の地形等を考慮した上でできるだけ広くする。
- b 袖小口の勾配は原則として5分とする。
- c 余裕高は0.6m以上とする。

(ケ) 水抜き穴

沈砂単独堰堤の水抜き穴は、原則として設けないものとするが、流出土砂形態により設ける場合は適切な断面（0.5m以下）の正方形又は円形とする。最上段の水抜き穴は、水通し天端より1.5m以上下げ、各孔は、縦方向に重ならないようにすること。

(コ) 水通し断面算定

断面形が梯形の場合、接近速度を無視すれば

$$Q = \frac{2}{15} \cdot \alpha \cdot h \cdot \sqrt{2gh} \cdot (3B_0 + 2B_1)$$

- Q : 計画流量 (m³/sec)
- α : 越流係数 (0.6)
- h : 縮流前の越流水深(m)
- B₀ : 水通長 (底幅) (m)
- B₁ : 水通長 (上幅) (m)
- g : 重力の加速度 (m/sec²)

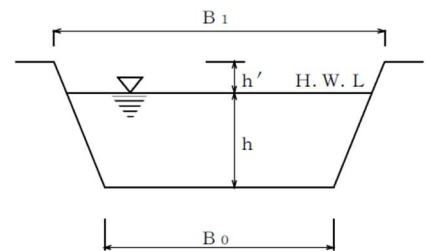
α = 0.6、両側法勾配を5分、g = 9.8m/sec²とすれば

$$Q = (1.77B_0 + 0.71h) \times h^{\frac{3}{2}}$$

α = 0.6、両側法勾配を1割、g = 9.8m/sec²とすれば

$$Q = (1.77B_0 + 1.42h) \times h^{\frac{3}{2}}$$

図3-7



(注) 下流の溪幅を考慮し水通し幅を決定すること

(サ) 安定計算

安定計算に用いる荷重は自重及び静水圧とする。

- a 静水圧

$$P = W_0 H_w$$

- P : 静水圧 (t/m²)
- W₀ : 水の単位体積重量 (t/m³)
- H_w : 任意の点の水深 (m)

安定計算は平常時及び洪水時の越流部断面と非越流部断面について算定するものとする。

- b 安定計算に用いる数値

ダム用コンクリートの単位体積重量 : 2.3t/m³

流水の単位体積重量 (W₀) : 1.2t/m³

土圧係数 (C_e) : 0.3~0.6

コンクリートの許容応力度(kg/cm²) 圧縮 : 40、剪断 : 5

地盤の許容支持力(許容応力度)は、ボーリング調査の結果により求めるものとする。

- c 安定条件

堤体自重及び外力の和が堤底の中央1/3以内に入るようにすること。

滑動に対する安全率は1.5以上とすること。

堤体及び基礎地盤の最大応力度が許容応力度を超過しないこと。

d 断面形状

越流部断面と非越流部断面とは同一とすることを原則とする。

下流部法勾配は、1:0.2を標準とするが、土砂の発生状況を考慮してやむを得ない場合は1:0.3まで緩くすることができる。

e 袖の構造

袖天端は原則として1.5m以上とする。

袖天端の勾配は、原則として水平とすること。ただし、沈砂単独えん堤について、流出土砂形態により、袖勾配を設ける場合は計画溪床勾配と同程度又はそれ以上とすること。

やむを得ず袖を曲げる場合は、上流側に折り曲げること。折れ角は45°以下とすること。

(シ) 調整孔の穴の大きさの決定

孔の大きさの決定は次式によるものとする。

$$A = \frac{Q}{C \cdot \sqrt{2g \cdot h}}$$

Q : 許容放流量 (m³/sec)

A : 放流孔断面積 (m²)

C : 係数

h : 放流孔断面中心よりH. W. Lまでの水深 (m)

g : 9.8m/sec²

係数	ベルマウス付呑み口	0.85～0.95	標準値	0.9
	呑み口部分を板で覆ったもの	0.7～0.9	標準値	0.8
	箱抜き型	0.6～0.8	標準値	0.7

調整孔と水通し天端より1.5m以上確保することを原則とする。

(ス) 調整孔の構造

調整孔の穴はゴミ等により閉塞しない構造であること。スクリーンは調整孔の断面積の20倍以上の面積を有するものとする。

イ 垂直壁

(ア) 高さ

水通し天端は溪流面より高めないこと。

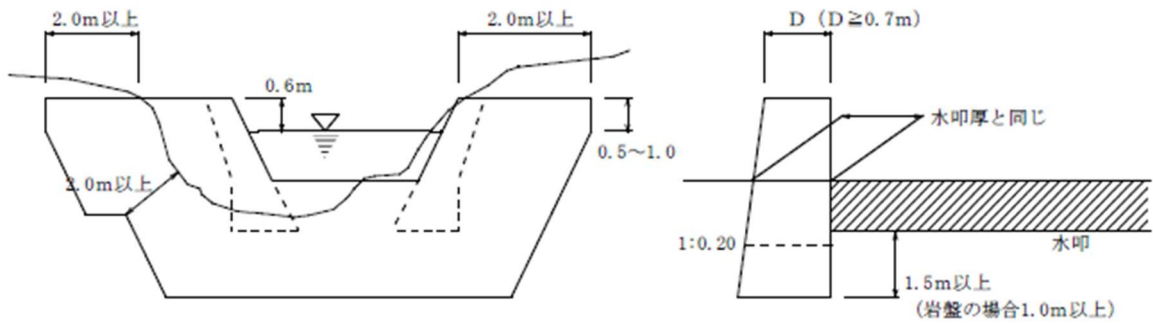
(イ) 天端幅

原則として1.0m以上とすること。ただし、水叩厚が70cm以上の場合は水叩厚と同じにすることができる。

(ウ) 基礎の根入

水通し天端を現河床にあわせて、根入の深さは水叩下端より1.5m以上とする。ただし、岩盤の場合は1.0m以上とすることができる。(図3-8参照)

図3-8



(エ) 袖

袖は必ず設け本堤に準じ両岸に取付け洪水等に対しても絶対に越流させないこと。勾配は水平とする。

(オ) 水通し断面

水通し断面は本堤の水通し断面とする。

(カ) 断面の形状

垂直壁の下流法勾配は、原則として2分、上流勾配は直とする。袖は両側共直とする。

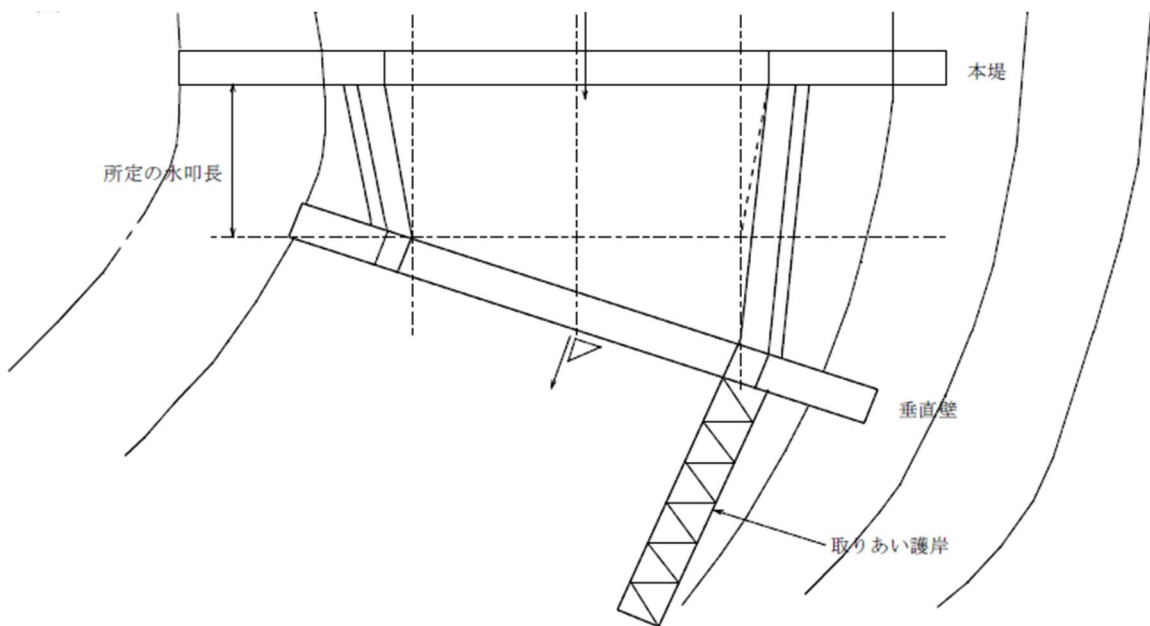
(キ) 垂直壁の方向

地形の状況により本堤を下流の流心に対して直角にできなく、かつ潜り堰とならない場合は、垂直壁を下流流心に対して直角にする。(図3-9参照)

(ク) 洗掘防止対策

水叩工下流の必要に応じて護床工を設けること。護床工は根固めブロック又はフトン籠等を使用する。護床工の必要長さは水叩長の1/2を標準とする。

図3-9

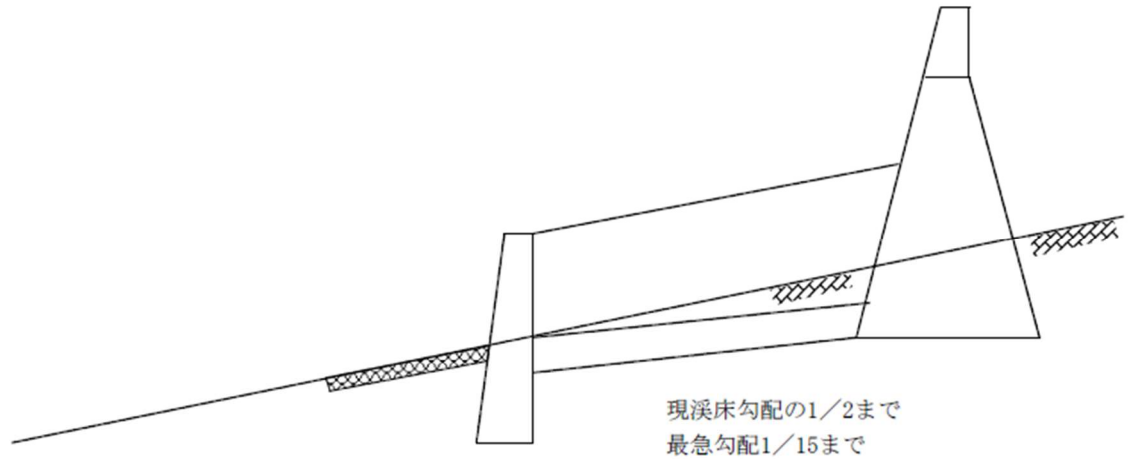


ウ 水叩

(ア) 勾配

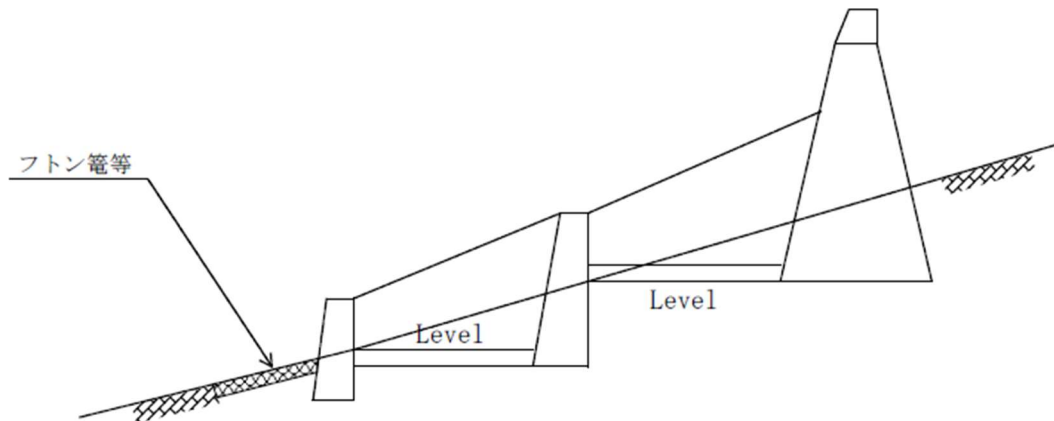
水叩天端を垂直壁の水通し天端と同高とし、原則として水平とすること、やむを得ない場合も現溪床勾配の1/2までとし、かつ、1/15以内とすること。

図3-10



やむを得ず垂直壁の水通し天端と下流溪床との落差が生じた場合は、さらに、第2水叩工を設けること。

図3-11



(イ) 水叩の長さの決定

次式にて計算するものとする。(図3-12参照)

$$L = 1.5(H_1 + h) - n \cdot H$$

ただし、ダム工、床固工等においては、 $(H_1 + h)$ の1.5倍をとるのは上式のとおりであるが、 (h/H_1) が0.5より大きい場合は1.5を2.0とすること。

(ウ) 厚さ

水叩き厚さは次式により求めるものとする。

$$T_1 = 0.15(0.6H_1 + 3h - 1)$$

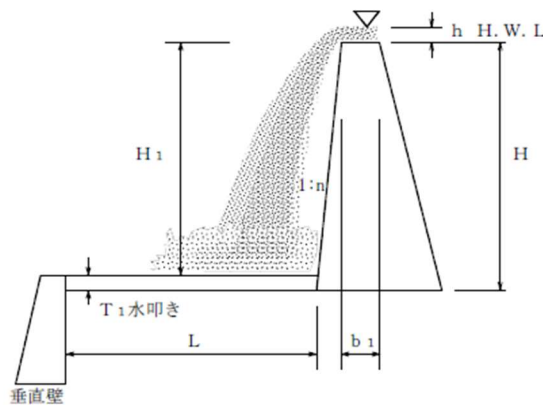
$$H_1 = H - T_1$$

したがって

$$T_1 = \frac{0.09H + 0.45h - 0.15}{1.09}$$

ただし、水叩の厚さは0.5m以上とする。

図3-12



- T_1 水叩厚さ (m)
- H 本堤高 (m)
- H_1 有効落差 (m) ※
- h 越流水深 (m)
- L 水叩き長さ
- n 表のり勾配

※ 有効落差は、水叩き勾配が水平でない場合は、勾配×Lだけ落差を加算すること。

(エ) 水通し断面

本堤直下の水叩幅は、原則として本堤水通し上幅以上とし、垂直壁取付部は垂直壁の水通し断面に合わせる。

エ 側壁

(ア) 高さ

側壁護岸の高さは、垂直壁の袖天端に取付け上流に向かって天端を水叩勾配以上とすること。

(イ) 基礎

水叩き基礎と同高とすること。

(ウ) 厚さ40cm以上のコンクリート又は間知ブロック積みとすること。水抜きは、7.5cm以上程度の塩化ビニル管として3㎡に1箇所の割合に設けること。

オ 安全柵

危険防止上、人が立入り易い場所には、高さ1.8m以上の安全柵を設けるものとする。(忍返しを付けることを標準とする。) 耐久性のある材料を選定し、管理上施錠のできる門扉を検討すること。

(9) 床固工の構造

ア 床固工

(ア) 高さ

高さは5.0m内外とし越流水深を含め総落差3.0～3.5mを限度とする。

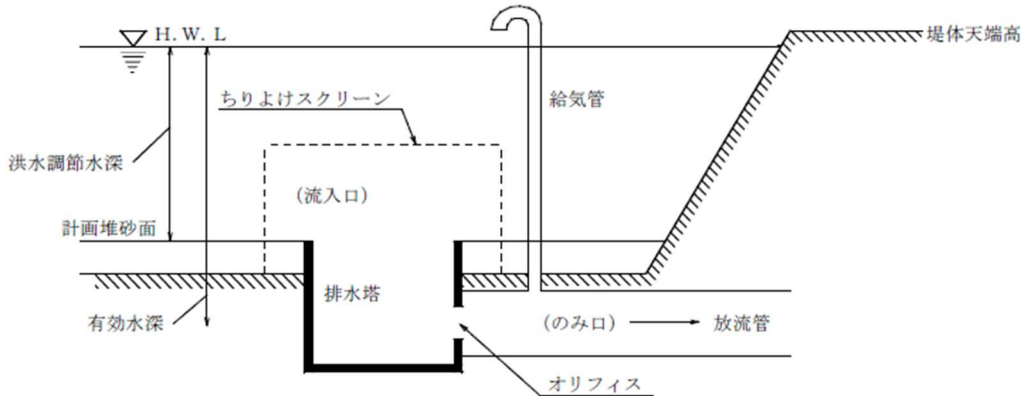
(イ) 構造

構造については、防災堰堤(コンクリート重力式)に準じて設計するものとする。

(10) 掘込型調整池における排水筒による放流を計画する場合

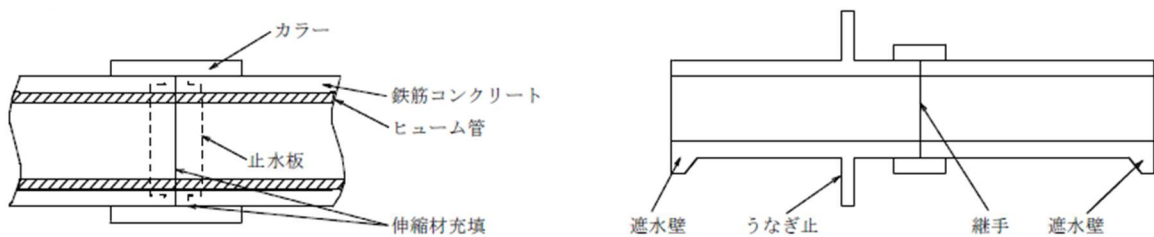
ア 放流管は管路の流水断面積が管路全断面積の3/4以下（断面の余裕25%以上）となるよう設計するものとする。原則として、最小管径は60cm以上とする。

図3-13



イ 放流管は、鉄筋コンクリート造とし、プレキャスト管を用いる場合も、全管長に渡って鉄筋コンクリートで巻くものとする。また、放流管は不等沈下による破損を防ぐために、10m間隔程度毎に継手を設けなければならない。継手構造は可撓性の止水板を用いて水密性を保つものとするほか、下図を標準とする。

図3-14



ウ 吸気管は、放流管呑口直下流部に吸気管（標準径10cm）を設ける。なお、放流量が5 m³/sを大きく上廻る場合には、さらに大きい寸法の吸気管を用いる必要がある。

エ 洪水吐きは、排水筒とは別に開水路を確保することを原則とする。やむを得ず、越流先を暗渠とする場合は、越流水によって放流管出口が塞がらないように考慮する。（参考図3-15参照、防災調節池等技術指針（案）第5編設計実例第2章2.2より）

(11) 平坦地において水深の浅い調整池を設置する場合（水深が概ね0.3m以下の場合）

ア 敷地が平坦であり、開発区域外への排水先の高さの関係で掘込型の調整池も設置できない場合は、小堤式又は浅い掘込式の水深の浅い調整池を設置することになる。この場合に、調整池を駐車場等にも併用する場合は、注意看板等を設置するほか、安全上、管理上十分に配慮すること。

（「宅地開発に伴い設置される洪水調節（整）池の多目的利用指針（案）について」を参照）

イ 調整孔の設置は、敷地内の排水溝の末端に調整孔を設けた分水柵を設け、開発区域外へ排水するものとする。排水柵は維持管理上支障のない大ききとすること。

ウ 調整池の周囲に小堤を設置する場合は、天端幅を1.0m以上確保する。調整池周囲の余裕高は、0.1m以上かつ越流高の1.2倍以上確保するものとする。コンクリート造の場合は、滞水時に漏水が生じない構造とし、かつ、構造計算により安全性を確認すること。

エ 洪水吐きについて、土地利用及び周辺の地形を考慮し、設置場所、越流幅及び越流部分の大き

さについては十分配慮すること。

オ 調整孔からの放流先及び洪水吐きからの放流先を暗渠とする場合には、前記(10)に準ずるものとする。調整孔の最小径は管理上10cm以上とすることが望ましいが、やむを得ず10cm未満とする場合はスクリーンを二重にすること。

図3-15 参考図

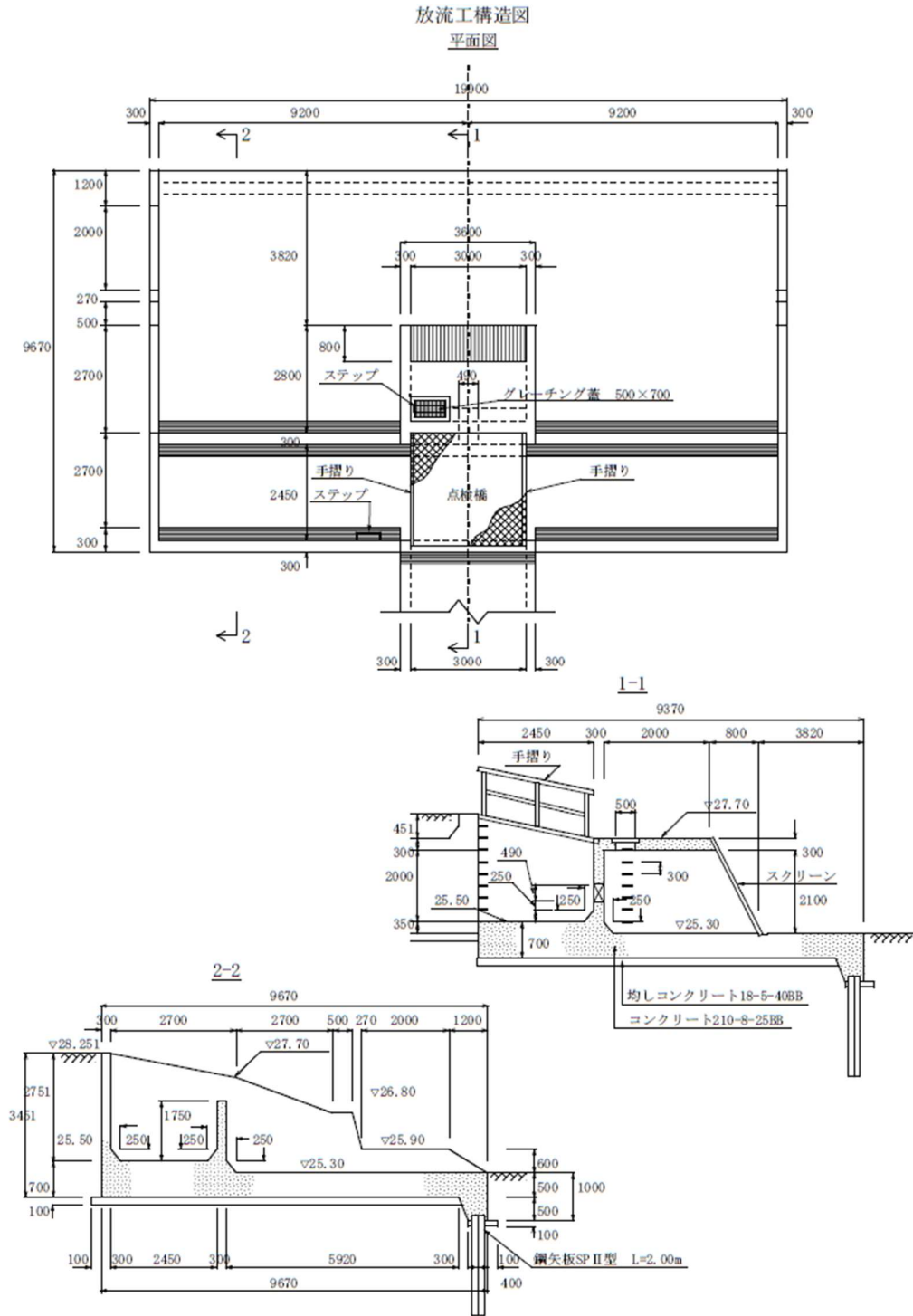


図 3-16 参考図

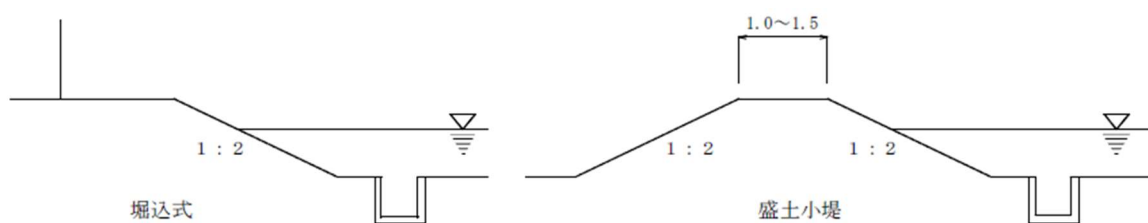
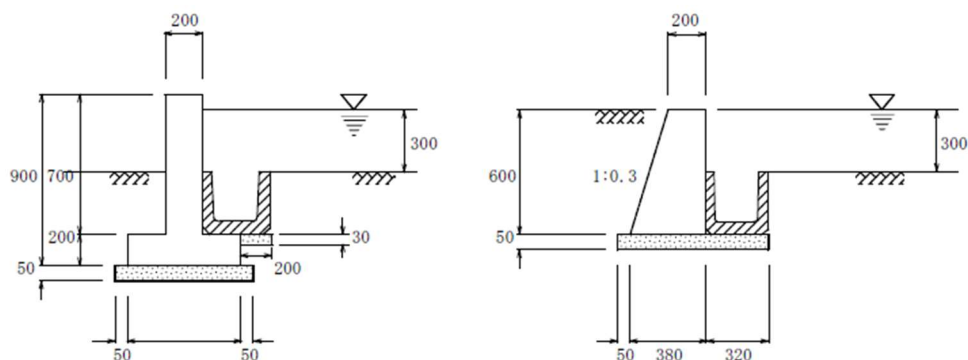


図 3-17 参考図



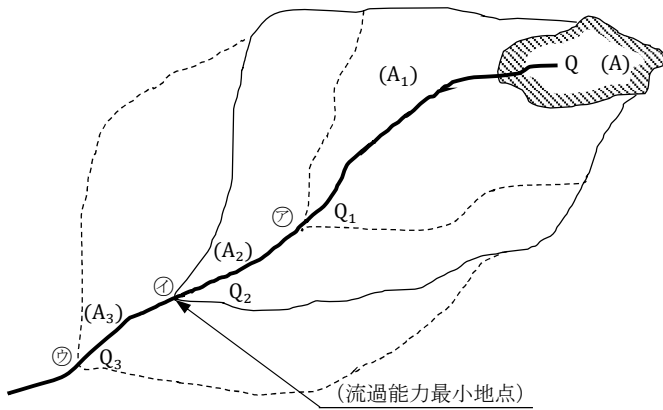
(12) 調整池の維持管理

- ア 調整池では、原則として出水時の監視に際し、貯留状況のチェックが行えるよう、水位標を設置するものとする。
- イ 放流部スクリーンのごみの除去、堆砂の除去、除草、各部の点検などに際し作業が円滑に行えるように、必要に応じて維持管理のための通路、タラップ等の設備を設置するものとする。また、堆積土砂の搬出方法についても検討を行うこと。
- ウ 衛生上、景観上の配慮から必要に応じ、低水用排水路の設置及び底面処理を行うものとする。
- エ その他維持管理については、「宅地開発に伴い設置される流出抑制施設の設置及び管理に関するマニュアルについて」（平成12年7月27日付け建設省経民発第14号、建設省都下公発第18号、建設省河環発第35号）を参考とすること。

[計算方法]

洪水調節必要容量算定法

図 3-18



- (A) : 開発面積 (ha)
- (A₁) : ア地点の集水面積 (ha)
- (A₂) : イ地点の集水面積 (ha)
- (A₃) : ウ地点の集水面積 (ha)
- Q : 開発区域の許容放流量 (m³/sec)
- Q₁ : ア地点の現況流過能力 (m³/sec)
- Q₂ : イ地点の現況流過能力 (m³/sec)
- Q₃ : ウ地点の現況流過能力 (m³/sec)

(1) 下流河川等の現況流過能力の最小値を調査する。調査範囲は、

$$(\text{開発面積} / \text{集水面積}) \times 100 \leq 2\%$$

となる地点までとする。下流河川等の流過能力の変化地点ごとに比流量を算出し、その比流量が最小となる地点の流量を用いる。

- ア 現況流過能力の算出 ……… $Q_n = V_n a_n$
 Q_n : 下流河川等の現況流過能力
 V_n : 下流河川等の流速 (マニング公式)
 a_n : 下流河川等の断面積

イ 比流量の算出 ……… $\frac{Q_n}{A_n}$

A_n : 集水面積

ア地点………	$\frac{Q_1}{A_1}$	} 最小値を選ぶ。
イ地点………	$\frac{Q_2}{A_2}$	
ウ地点………	$\frac{Q_3}{A_3}$	

- ウ 図 3-18 の場合
 比流量の最小地点 ……… イ地点
 流 量 ……… Q_2

(2) 洪水調節池設置の必要性を検討する。

- ア 流過能力最小地点での30年確率計画洪水流量 Q' を次式により算出する。
 (図 3-18 の場合 ……… 現況流過能力最小地点 → イ地点)

$$Q' = \frac{1}{360} \cdot f_2 \cdot r \cdot A_2$$

Q' : 30年確率計画洪水流量 (m³/sec)

f_2 : イ地点の集水区域内の平均流出係数

r : 30年確率降雨強度 (mm/hr)

イ 洪水調節池の必要性の有無

$Q_2 > Q'$ の場合 …… 洪水調節池不要

$Q_2 < Q'$ の場合 …… 洪水調節池必要

ここで洪水調節池が不要、又は必要とされる場合であってもその比流量が大きい場合は河川への負担を増大させないため調節池を設けるものとする。

この場合は、表3-25の比流量として、小さい方の比流量により許容放流量を算定するものとする。

(3) 開発区域からの許容放流量を算出する。

$$Q = \frac{A}{A_2} \cdot Q_2$$

(4) 許容放流量に対応する降雨強度を算出する。

$$rc = Q \cdot \frac{360}{f \cdot A}$$

rc : 許容放流量に対応する降雨強度 (mm/hr)

f : 開発区域内の平均流出係数

(5) 洪水調節必要容量

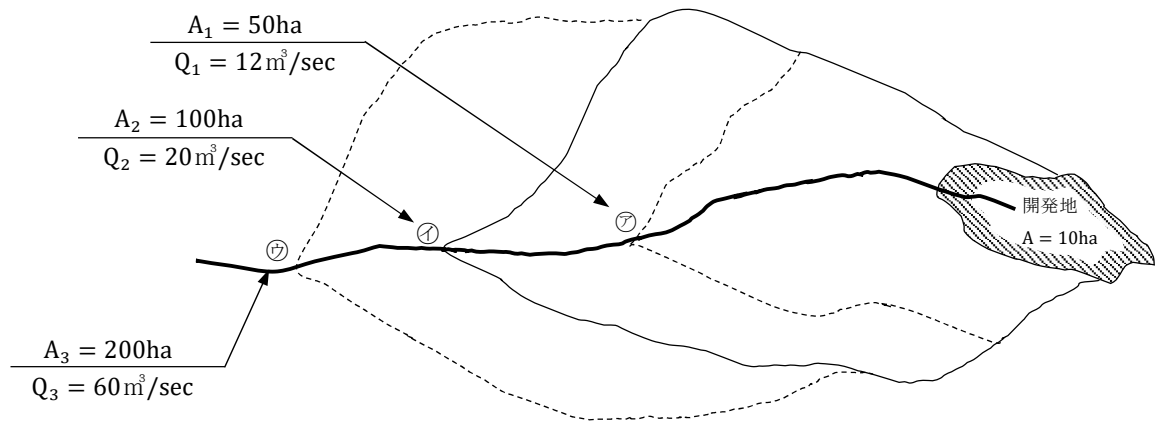
$$V = Frc \cdot f \cdot A$$

V : 洪水調節必要量

Frc : 表3-24により前記(4)の rc に対応した値をとる。

[計算例]

図 3-19 岐阜地区 開発区域面積 $A = 10\text{ha}$



(開発地の流出係数)

普通林地 : 2 ha (流出係数0.8)

裸地 : 8 ha (流出係数1.0)

$$\text{平均流出係数} : f = \frac{2 \times 0.8 + 8 \times 1.0}{10} = 0.96$$

(イ地点の集水区域の流出係数)

普通林地 : 52ha (流出係数0.8)

裸地 : 8 ha (流出係数1.0)

農地 : 40ha (流出係数0.6)

$$\text{平均流出係数} : f_2 = \frac{52 \times 0.8 + 8 \times 1.0 + 40 \times 0.6}{100} = 0.74$$

(1) 下流河川等の現況流過能力の最小値をみつける。

$$\text{ア地点} \cdots \cdots \frac{Q_1}{A_1} = \frac{12}{50} = 0.24 \quad \text{m}^3/\text{sec}/\text{ha}$$

$$\text{イ地点} \cdots \cdots \frac{Q_2}{A_2} = \frac{20}{100} = 0.20 \quad \text{m}^3/\text{sec}/\text{ha}$$

$$\text{ウ地点} \cdots \cdots \frac{Q_3}{A_3} = \frac{60}{200} = 0.30 \quad \text{m}^3/\text{sec}/\text{ha}$$

ゆえにイ地点が最小地点 $\cdots \cdots Q_2 = 20.0\text{m}^3/\text{sec}$

(2) 洪水調整池設置の必要性を検討する。

ア 流過能力最小地点での30年確率計画洪水流量 Q' を算出する。

(ア) イ地点の流域面積 ($A_2 = 100$ ha) の洪水到達時間 $\cdots \cdots$ 30分 (表 3-16参照)

(イ) 30年確率降雨強度 $\cdots \cdots r = 115$ mm/hr

(ウ) $A_2 = 100$ ha

(エ) $f_2 = 0.74$

$$\begin{aligned}
 Q' &= \frac{1}{360} \cdot f_2 \cdot r \cdot A_2 \\
 &= \frac{1}{360} \times 0.74 \times 115 \times 100 \\
 &= 23.64 \text{ m}^3/\text{sec}
 \end{aligned}$$

イ 洪水調節池の必要性の有無

$$Q_2 (20.0 \text{ m}^3/\text{sec}) < Q' (23.64 \text{ m}^3/\text{sec}) \quad \text{※調整池が必要である。}$$

(3) 開発区域からの許容放流量を算出する。

ア 現況流過能力最小地点の比流量を算出する。

$$Q_2/A_2 = 0.20 < (\text{表 3-25の比流量}) = 0.226$$

イ 比較の結果、小さい方の比流量により許容放流量を算出する。

$$\begin{aligned}
 Q &= A \cdot Q_2/A_2 \\
 &= 10 \times 20/100 \\
 &= 2.0 \text{ m}^3/\text{sec}
 \end{aligned}$$

(4) 許容放流量に対応する降雨強度を算出する。

$$\begin{aligned}
 rc &= Q \cdot \frac{360}{f \cdot A} \\
 &= 2.0 \times \frac{360}{0.96 \times 10} \\
 &= 75 \text{ mm/hr}
 \end{aligned}$$

(5) 洪水調節必要容量

ア rc 75mm/hrに対応するFrc : 438 (表 3-24)

イ A = 10ha

ウ f = 0.96

$$\begin{aligned}
 \text{※ } V &= \text{Frc} \cdot f \cdot A \\
 &= 438 \times 0.96 \times 10 \\
 &= 4,204.8 \text{ m}^3
 \end{aligned}$$

第6節 給水施設

(開発許可の基準)

法第三十三条 都道府県知事は、開発許可の申請があつた場合において、当該申請に係る開発行為が、次に掲げる基準（第四項及び第五項の条例が定められているときは、当該条例で定める制限を含む。）に適合しており、かつ、その申請の手続がこの法律又はこの法律に基づく命令の規定に違反していないと認めるときは、開発許可をしなければならない。

一から三まで 略

四 主として、自己の居住の用に供する住宅の建築の用に供する目的で行う開発行為以外の開発行為にあつては、水道その他の給水施設が、第二号イからニまでに掲げる事項を勘案して、当該開発区域について想定される需要に支障を来さないような構造及び能力で適当に配置されるように設計が定められていること。この場合において、当該給水施設に関する都市計画が定められているときは、設計がこれに適合していること。

五から十四まで 略

2 前項各号に規定する基準を適用するについて必要な技術的細目は、政令で定める。

3から8まで 略

令第二十九条 第二十五条から前条までに定めるもののほか、道路の勾配、排水の用に供する管渠の耐水性等法第三十三条第一項第二号から第四号まで及び第七号（これらの規定を法第三十五条の二第四項において準用する場合を含む。）に規定する施設の構造又は能力に関して必要な技術的細目は、国土交通省令で定める。

1 給水計画

- (1) 開発区域内には、その開発区域内の規模、地形、予定建築物の用途及び敷地の規模、配置等を勘案して、当該開発区域について想定される需要を満たすことができる能力及び構造で給水施設が設置されていること。ただし、自己の居住の用に供する目的で行う開発行為は除く。
- (2) 給水計画の立案に当たっては、あらかじめ当該開発区域の存する地方公共団体等水道事業者と協議すること。
- (3) 開発区域は、原則として当該開発区域の存する地方公共団体等水道事業者の設置する水道施設から給水を受けること。

2 給水施設

- (1) 給水施設の設計及び施行に当たっては、あらかじめ当該開発区域の存する地方公共団体等水道事業者と協議し、その指示に従うこと。
- (2) 管の埋設深さは、道路管理者等と協議すること。特に指示のない場合は、表3-28を標準とする。

表3-28

道路の種類	埋設深さ
歩道・緑道等	120cm以上
車道	120cm以上

第7節 住区構成と街区

(開発許可の基準)

法第三十三条 都道府県知事は、開発許可の申請があつた場合において、当該申請に係る開発行為が、次に掲げる基準（第四項及び第五項の条例が定められているときは、当該条例で定める制限を含む。）に適合しており、かつ、その申請の手続がこの法律又はこの法律に基づく命令の規定に違反していないと認めるときは、開発許可をしなければならない。

一から五まで 略

六 当該開発行為の目的に照らして、開発区域における利便の増進と開発区域及びその周辺の地域における環境の保全とが図られるように公共施設、学校その他の公益的施設及び開発区域内において予定される建築物の用途の配分が定められていること。

七から十四まで 略

2 前項各号に規定する基準を適用するについて必要な技術的細目は、政令で定める。

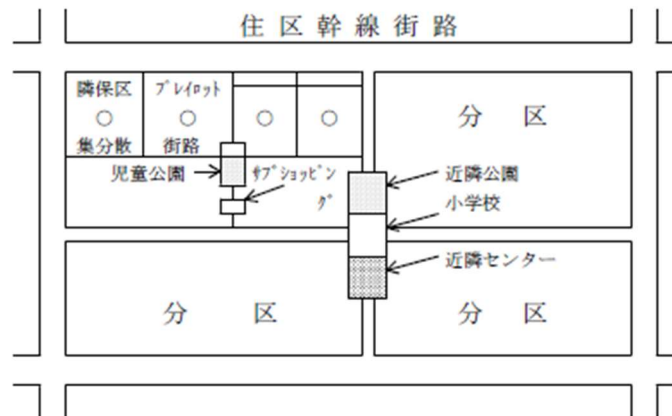
3から8まで 略

令第二十七条 主として住宅の建築の用に供する目的で行なう二十ヘクタール以上の開発行為にあつては、当該開発行為の規模に応じ必要な教育施設、医療施設、交通施設、購買施設その他の公益的施設が、それぞれの機能に応じ居住者の有効な利用が確保されるような位置及び規模で配置されていなければならない。ただし、周辺の状況により必要がないと認められるときは、この限りでない。

1 住区構成（主として住宅の建築の用に供する目的で行う開発行為）

- (1) 隣保区 幼児の行動範囲と成人の近隣交際範囲を中心とした住宅地の最小単位
 - 戸数 戸建住宅の場合50戸、集合住宅の場合100～150戸
 - 人口 200～600人
 - 施設 幼児遊園、集会室、集合駐車場
- (2) 近隣分区 児童の生活領域と居住者の日常生活圏でまとめられる単位
 - 戸数 500～1,000戸
 - 人口 2,000～4,000人
 - 施設 街区公園、幼稚園、日用品店舗、集会所
- (3) 近隣住区 小学校の学区を単位としたまとまり
 - 戸数 2,000～2,500戸
 - 人口 7,000～10,000人
 - 施設 小学校、近隣公園、日用品店舗、集会所、管理事務所、駐在所、診療所、郵便局
- (4) 地区 近隣住区が集まって構成される。

図3-20 近隣住区参考図



2 公共公益施設の配置

(1) 主として住宅の建築の用に供する目的で行う開発行為

開発区域内の公共公益施設は、表3-29、表3-30を標準として配置すること、又、利用目的を定めない公共公益施設用地は確保しないこと。

ア 市町村役場支所、警察署、郵便局、公民館、消防署等については、それぞれの設置者と協議し、その設置者が必要と認める場合に計画すること。

イ 開発区域の面積が20ha以上の開発行為にあつては、あらかじめ、義務教育施設の設置義務者と協議すること。

ウ 開発区域の面積が40ha以上の開発行為にあつては、あらかじめ、一般電気事業者、一般ガス事業者、地方鉄道事業者及び軌道経営者と協議すること。

エ 開発区域等に居住する者の生活に支障がないようにその区域の電気事業者から電気を供給されるよう協議をすること。

オ 開発区域内をやむを得ず特別高圧架空電線路が通過する場合は、その電線下の土地はできる限り緑地帯（避難緑地を除く。）、駐車場等の空地として利用すること。

カ 開発区域内には、必要に応じて、ガス供給施設を計画すること。

キ 開発区域内にガス供給施設を設置する場合には、予定建築物等に対する安全を考慮してその位置を定めるとともに、ガス工作物の技術上の基準を定める省令（平成12年5月31日通商産業省令第111号）等関係法令に適合していること。

ク 開発区域内には、集合住宅地あるいは中心センター等必要と思われる場所に、利用状況等を想定して適当な規模の駐車場を設置すること。

ケ 開発区域内には、当該開発区域から生ずるごみを処理するため、必要に応じてごみ収集場を設置すること。ただし、市町村が設置を必要としないとした場合はこの限りではない。また、設置場所及び面積については、市町村と協議すること。

コ 給水施設及び汚水処理施設は、それぞれ給水事業者及び管理予定者と協議すること。

(2) その他の開発行為

ア 開発区域の面積が40ha以上の開発行為にあつては、あらかじめ、一般電気事業者、一般ガス事業者、地方鉄道事業者及び軌道経営者と協議すること。

イ 開発区域内をやむを得ず特別高圧架空電線路が通過する場合は、その電線下の土地はできる限り緑地帯（避難緑地を除く。）、駐車場等の空地として利用すること。

ウ 給水施設及び汚水処理施設は、それぞれ給水事業者及び管理予定者と協議すること。

表3-29 住区構成と施設配置

区分	隣保区	近隣分区	近隣住区	地区	
近隣住区数			1	2	4
戸数	50～150	500～1,000	2,000～2,500	4,000～5,000	8,000～10,000
人口	200～600	2,000～4,000	7,000～10,000	14,000～20,000	28,000～40,000
教育施設		幼稚園	小学校	中学校	高等学校
福祉施設		保育所・託児所			(社会福祉施設)
保健		診療所(巡回)	診療所(各科)		病院(入院施設) 保健所
保安	防火水槽(消火栓)	警察派出所(巡回)	巡査駐在所 消防(救急)派出所		警察署 消防署
集会施設	集会室	集会場			公民館
文化施設				図書館	
管理施設		管理事務所		市・区役所出張所	
通信施設		ポスト、公衆電話	郵便局、電話交換所		
商業施設		日用品店舗		専門店、スーパーマーケット	
サービス施設		共同浴場	新聞集配所	銀行	映画館、娯楽施設

表3-30 住区規模と施設配置

近隣住区数	1	2	3	4	5	6	備考
世帯数	2,000 ～ 2,500	4,000 ～ 5,000	6,000 ～ 7,500	8,000 ～ 10,000	10,000 ～ 12,000	12,000 ～ 15,000	5～6で周辺人口を吸収する場合、次の諸施設を加える。
人口	7,000 ～ 10,000	14,000 ～ 20,000	21,000 ～ 27,000	28,000 ～ 40,000	40,000 ～ 48,000	48,000 ～ 60,000	
中学校	—	1	2	2	3	3	
高等学校	—	—	1	2	2	3	各種学校
市役所支所	—	1	1	2	3	4	市、市役所支所
消防派出所	—	1	1	1	2	3	警察署、消防署
郵便局	—	1	1	2	3	4	
病院	—	1	1	2	2	3	保健所
コミュニティセンター	—	—	1	1	1	1	
サービスステーション ※	—	—	1	1	1	1	
地区公園	—	—	—	1	1	1	
住区内店舗総数 ※※	80 ～ 100	160 ～ 200	360 ～ 450	480 ～ 600	800 ～ 1,000	1,000 ～ 1,200	
金融機関	—	1	2	2	2～3	3～4	施設数+2

(注) ※電気、ガス、上下水道等のサービスステーション

※※地区中心に配置される店舗数は近隣住区の関係位置により異なる。

小売商店、飲食店、娯楽施設その他のサービス施設等を含む。

3 街区構成

(1) 主として住宅の建築の用に供する目的で行う開発行為

ア 街区構成は、居住者の動線、通風、採光等を予定建築物等に応じて考慮し、最も適当な構成とするとともに、全体として画一的単調となりすぎないように計画すること。

イ 街区の長さは、表3-31に掲げる数値以下を標準とする。

表 3-31

	長辺方向	短辺方向	備考
戸建住宅地 連続建住宅地	80~120m	30~50m	
集合住宅地	250m	250m	隣棟間隔、駐車スペース、通路等を総合的に考慮すること

ウ 街区の造成勾配（街区内の最高点と最低点との間の勾配）は、原則として、南向傾斜とし、その勾配は12%以下とすること。ただし、地形等によりやむを得ず南向傾斜にできないときは、その勾配を10%以下とすること。

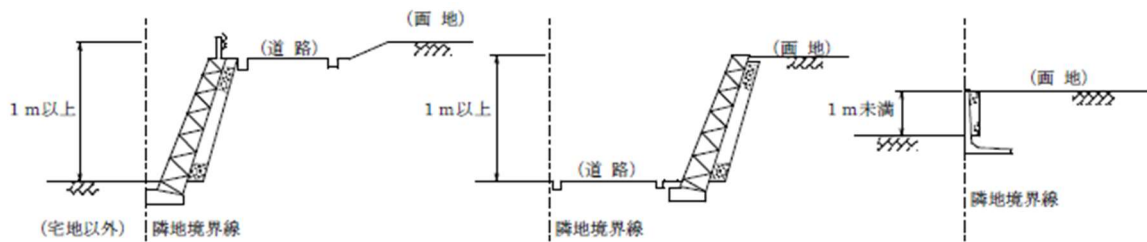
エ 同一街区内の画地間の高低差は、原則として、均等となるよう造成勾配を計画すること。

オ 街区の短辺は、連続して主要幹線街路等の主として通過交通の用に供する道路に接しないように計画すること。

カ 戸建住宅等と便利施設が混合となる街区構成は避けるように計画すること。

キ 街区と他の部分との間に1m以上の高低差がある街区については、原則として、外周に道路等を配置すること。

図 3-21



(2) その他の開発行為

ア 街区構成は、事業活動の効率、施設利用者の安全、利便性等を予定建築物等の用途に応じて最も適当な構成とするとともに、全体として画一的単調となりすぎないように計画すること。

イ 街区の造成勾配（街区内の最高点と最低点との間の勾配）は、原則として、南向傾斜とし、その勾配は12%以下とすること。ただし、地形等によりやむを得ず南向傾斜にできないときは、その勾配を10%以下とすること。

ウ 街区と他の部分との間に1m以上の高低差がある街区については、原則として、外周に道路等を配置すること。

4 街区の形態（主として住宅の建築の用に供する目的で行う開発行為）

戸建住宅の街区の形態については、次の種類がある。

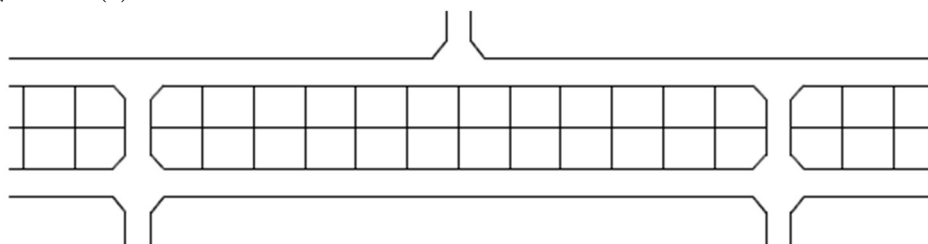
(1) 格子型

ア 画地を長辺方向に2列に配置するもので、最も基本的かつ一般的な街区の形態である。

イ 非常に簡明な街並及び住宅地を形成するもので、規模によっては土地利用計画上合理的な方法であり、このパターンの連続は、街並・住宅地が単調となる場合がある。

ウ 通過交通を防ぐため、T字型の交差点を適当に用いるものとする。

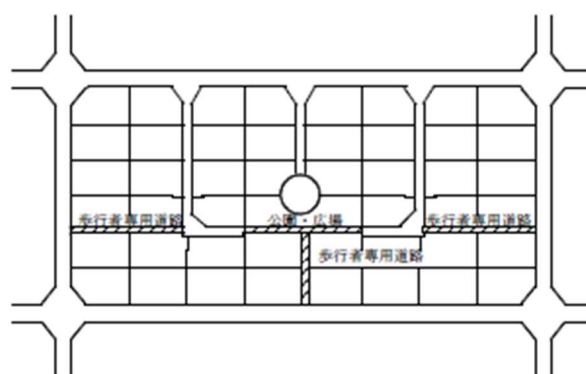
図3-22 (a)



(2) 袋路型

- ア 道路を行き止まりにする方法であり、行き止まりの先端には自動車の転回空地等を考慮するもので、歩行者専用道路などの他の細街路に連絡する。
- イ 道路率が低く、プライバシーの保持ができ、通過交通のない落ち着いた居住環境を確保できるほか変化に富んだ住宅地を形成することができる。
- ウ 街区が判りにくくなり迷路と成り易いため、道路管理者へ移管できない場合があるので、原則的には認めないものとする。

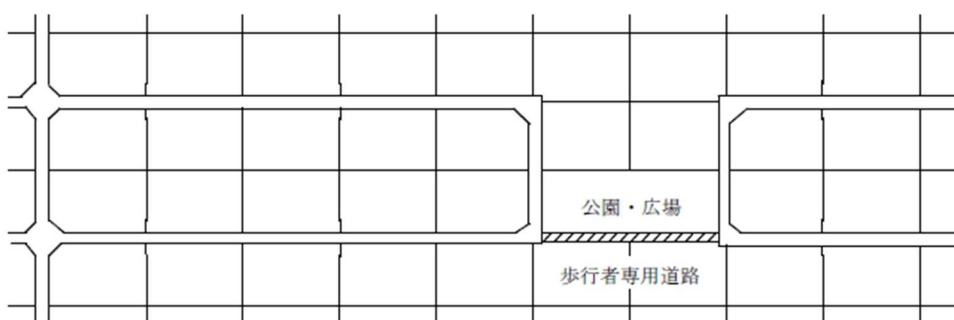
図3-22 (b)



(3) U字型

- ア 袋路を2つ連結するもので、袋路型の欠点を補う長所（通過交通防止、落ち着いた居住環境、歩車道分離計画可能）を生かした型である。
- イ 居住者の通行上支障がないように、緑道、歩行者専用道路等を有効に配置すること。

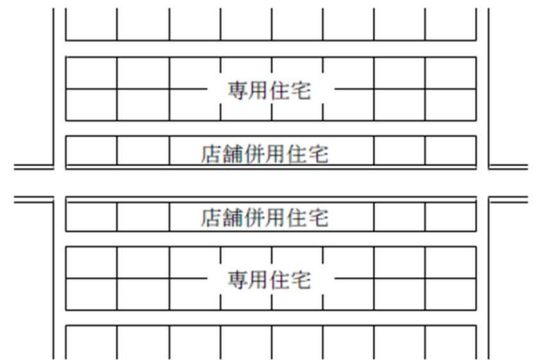
図3-22 (c)



(4) 並列型

- ア 街区を背割とせず両面道路とする方法で、店舗併用住宅に適している。
- イ 幹線道路に接する店舗併用住宅の場合、商品運搬車により交通が阻害されることとなるので裏側道路を商品搬入路とし、併せて一般住宅と隔離することができる。
- ウ 住宅用街区としてはプライバシーが損なわれるので不適當であり、土地利用の点から不經濟である。

図 3-22 (d)



5 画地

(1) 主として住宅の建築の用に供する目的で行う開発行為

- ア 画地の形状は、ほぼ正方形に近い長方形とし、短辺と長辺の割合を 1 : (1~1.5) 程度とすること。やむを得ず尖形住宅等となる場合は、建物の配置等支障のないよう十分な広さとする。
- イ 一画地の面積は、表 3-32 に掲げる基準値以上とすること。

表 3-32

区分	市街化区域		その他の区域	
	区画面積	区画面積	区画面積の特例値 (注 2)	
戸建住宅地	150㎡以上	165㎡以上	150㎡以上	
連続建住宅地	戸当たり 100㎡以上	戸当たり 120㎡以上	戸当たり 100㎡以上	
別荘地 (注 1)		500㎡以上	400㎡以上	

(注 1) 別荘地として、自然環境を確保するため必要と認められる場合は、表 3-32 に係わらず、一区画 1,000㎡以上とすること。

(注 2) ① 開発区域の面積が 3,000㎡未満の場合は、特例値を適用することができる。

② 地形等の状況によりやむを得ない場合で、全区画の 20% 以上を超えない範囲内においては、特例値を適用することができる。

(注 3) 敷地の有効宅地 (平坦な部分) は、宅地面積の 80% 以上とすること。

- ウ 画地は、道路より高く計画すること。ただし、敷地内の排水に支障のない場合は、この限りではない。
- エ 画地は 3 m 以上道路に接するものとし、原則として旗竿状としないこと。ただし、旗竿状敷地が開発区域内で 1 を超えず図 3-23 による場合は、この限りではない。
- オ 建築物を建築する敷地の勾配は、原則としてほぼ平坦とすること。ただし、別荘の用に供する敷地で自然の傾斜を利用して建築する場合には、その勾配は原則として 30° 未満とすること。
- カ 宅地法面は、30° 未満とし芝等にて保護すること。また、宅地面が 1 m を超えるものについては、原則として擁壁等で保護すること。

図 3-23

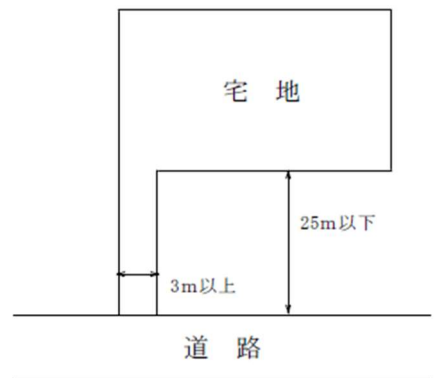
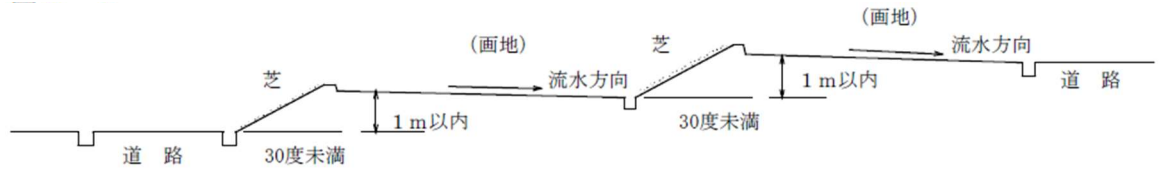


図 3-24



(2) その他の開発行為

ア 画地は、道路より高く計画すること。ただし、敷地内の排水に支障のない場合は、この限りではない。

イ 画地は3 m以上道路に接するものとし、原則として旗竿状としないこと。

ウ 建築物を建築する敷地の勾配は、原則としてほぼ平坦とし、敷地内の雨水排水ができること。

エ 画地（建築敷地）は、平坦な部分（勾配がおおむね6 %以下）が80%以上あること。

第8節 造成工事

(開発許可の基準)

法第三十三条 都道府県知事は、開発許可の申請があつた場合において、当該申請に係る開発行為が、次に掲げる基準（第四項及び第五項の条例が定められているときは、当該条例で定める制限を含む。）に適合しており、かつ、その申請の手続がこの法律又はこの法律に基づく命令の規定に違反していないと認めるときは、開発許可をしなければならない。

一及び六 略

七 地盤の沈下、崖崩れ、出水その他による災害を防止するため、開発区域内の土地について、地盤の改良、擁壁又は排水施設の設置その他安全上必要な措置が講ぜられるように設計が定められていること。この場合において、開発区域内の土地の全部又は一部が次の表の上欄に掲げる区域内の土地であるときは、当該土地における同表の中欄に掲げる工事の計画が、同表の下欄に掲げる基準に適合していること。

宅地造成及び特定盛土等規制法（昭和三十六年法律第九十一号）第十条第一項の宅地造成等工事規制区域	宅地造成及び特定盛土等規制法第二十六条第一項の特定盛土等規制区域	津波防災地域づくりに関する法律第七十二条第一項の津波災害特別警戒区域
開発行為に関する工事	開発行為（宅地造成及び特定盛土等規制法第三十条第一項の政令で定める規模（同法第三十二条の条例が定められているときは、当該条例で定める規模）のものに限る。）に関する工事	津波防災地域づくりに関する法律第七十三条第一項に規定する特定開発行為（同条第四項各号に掲げる行為を除く。）に関する工事
宅地造成及び特定盛土等規制法第十三条の規定に適合するものであること。	宅地造成及び特定盛土等規制法第三十一条の規定に適合するものであること。	津波防災地域づくりに関する法律第七十五条に規定する措置を同条の国土交通省令で定める技術的基準に従い講じるものであること。

八から十四まで 略

2 前項各号に規定する基準を適用するについて必要な技術的細目は、政令で定める。

3から8まで 略

令第二十八条 法第三十三条第二項に規定する技術的細目のうち、同条第一項第七号（法第三十五条の二第四項において準用する場合を含む。）に関するものは、次に掲げるものとする。

一 地盤の沈下又は開発区域外の地盤の隆起が生じないように、土の置換え、水抜きその他の措置が講ぜられていること。

二 開発行為によつて崖が生じる場合においては、崖の上端に続く地盤面には、特別の事情がない限り、その崖の反対方向に雨水その他の地表水が流れるように勾配が付されていること。

三 切土をする場合において、切土をした後の地盤に滑りやすい土質の層があるときは、その地盤に滑りが生じないように、地滑り抑止ぐい又はグラウンドアンカーその他の土留（次号において「地滑り抑止ぐい等」という。）の設置、土の置換えその他の措置が講ぜられていること。

四 盛土をする場合には、盛土に雨水その他の地表水又は地下水の浸透による緩み、沈下、崩壊又は滑りが生じないように、おおむね三十センチメートル以下の厚さの層に分けて土を盛り、かつ、その層の土を盛るごとに、これをローラーその他これに類する建設機械を用いて締め固めるとともに、必要に応じて地滑り抑止ぐい等の設置その他の措置が講ぜられていること。

五 著しく傾斜している土地において盛土をする場合には、盛土をする前の地盤と盛土とが接する面が滑り面とならないように、段切りその他の措置が講ぜられていること。

六 開発行為によつて生じた崖面は、崩壊しないように、国土交通省令で定める基準により、擁壁の設置、石張り、芝張り、モルタルの吹付けその他の措置が講ぜられていること。

七 切土又は盛土をする場合において、地下水により崖崩れ又は土砂の流出が生じるおそれがあるときは、開発区域内の地下水を有効かつ適切に排出することができるように、国土交通省令で定める排水施設が設置されていること。

令第二十九条 第二十五条から前条までに定めるもののほか、道路の勾配、排水の用に供する管渠の耐水性等法第三十三条第一項第二号から第四号まで及び第七号（これらの規定を法第三十五条の二第四項において準用する場合を含む。）に規定する施設の構造又は能力に関して必要な技術的細目は、国土交通省令で定める。

(排水施設の管渠の勾配及び断面積)

規則第二十二條 略

2 令第二十八条第七号の国土交通省令で定める排水施設は、その管渠の勾配及び断面積が、切土又は盛土をした土地及びその周辺の土地の地形から想定される集水地域の面積を用いて算定した計画地下水排水量を有効かつ適切に排出することができる排水施設とする。

(がけ面の保護)

規則第二十三條 切土をした土地の部分に生ずる高さが二メートルをこえるがけ、盛土をした土地の部分に生ずる高さが一メートルをこえるがけ又は切土と盛土とを同時にした土地の部分に生ずる高さが二メートルをこえるがけのがけ面は、擁壁でおおわなければならない。ただし、切土をした土地の部分に生ずることとなるがけ又はがけの部分で、次の各号の一に該当するもののがけ面については、この限りでない。

一 土質が次の表の上欄に掲げるものに該当し、かつ、土質に応じ勾配が同表の中欄の角度以下のもの

土質	軟岩（風化の著しいものを除く。）	風化の著しい岩	砂利、真砂土、関東ローム、硬質粘土その他これらに類するもの
擁壁を要しない勾配の上限	六十度	四十度	三十五度
擁壁を要する勾配の下限	八十度	五十度	四十五度

二 土質が前号の表の上欄に掲げるものに該当し、かつ、土質に応じ勾配が同表の中欄の角度をこえ同表の下欄の角度以下のもので、その上端から下方に垂直距離五メートル以内の部分。この場合において、前号に該当するがけの部分により上下に分離されたがけの部分があるときは、同号に該当するがけの部分は存在せず、その上下のがけの部分は連続しているものとみなす。

- 2 前項の規定の適用については、小段等によって上下に分離されたがけがある場合において、下層のがけ面の下端を含み、かつ、水平面に対し三十度の角度をなす面の上方に上層のがけ面の下端があるときは、その上下のがけを一体のものとしてみなす。
- 3 第一項の規定は、土質試験等に基づき地盤の安定計算をした結果がけの安全を保つために擁壁の設置が必要でないことが確かめられた場合又は災害の防止上支障がないと認められる土地において擁壁の設置に代えて他の措置が講ぜられた場合には、適用しない。
- 4 開発行為によって生ずるがけのがけ面は、擁壁でおおう場合を除き、石張り、芝張り、モルタルの吹付け等によって風化その他の侵食に対して保護しなければならない。

(擁壁に関する技術的細目)

規則第二十七條 第二十三条第一項の規定により設置される擁壁については、次に定めるところによらなければならない。

- 一 擁壁の構造は、構造計算、実験等によって次のイからニまでに該当することが確かめられたものであること。
 - イ 土圧、水圧及び自重（以下この号において「土圧等」という。）によって擁壁が破壊されないこと。
 - ロ 土圧等によって擁壁が転倒しないこと。
 - ハ 土圧等によって擁壁の基礎がすべらないこと。
 - ニ 土圧等によって擁壁が沈下しないこと。

二 擁壁には、その裏面の排水をよくするため、水抜穴が設けられ、擁壁の裏面で水抜穴の周辺その他必要な場所には、砂利等の透水層が設けられていること。ただし、空積造その他擁壁の裏面の水が有効に排水できる構造のものにあつては、この限りでない。

2 開発行為によって生ずるがけのがけ面を覆う擁壁で高さが二メートルを超えるものについては、建

築基準法施行令（昭和二十五年政令第三百三十八号）第四百十二条（同令第七章の八の準用に関する部分を除く。）の規定を準用する。

宅地造成及び特定盛土等規制法

（宅地造成等に関する工事の技術的基準等）

第十三条 宅地造成等工事規制区域内において行われる宅地造成等に関する工事（前条第一項ただし書に規定する工事を除く。第二十一条第一項において同じ。）は、政令（その政令で都道府県の規則に委任した事項に関しては、その規則を含む。）で定める技術的基準に従い、擁壁、排水施設その他の政令で定める施設（以下「擁壁等」という。）の設置その他宅地造成等に伴う災害を防止するため必要な措置が講ぜられたものでなければならない。

2 前項の規定により講ずべきものとされる措置のうち政令（同項の政令で都道府県の規則に委任した事項に関しては、その規則を含む。）で定めるものの工事は、政令で定める資格を有する者の設計によらなければならない。

1 技術基準の適用について

法第33条第7号に基づく技術基準は、本節のほか「盛土規制法に関する技術的基準ガイドライン」を適用する。

2 設計者の資格について

宅地造成等工事規制区域又は特定盛土等規制区域内で「高さが5 mを超える擁壁の設置」又は「盛土又は切土をする土地の面積が1,500㎡を超える土地における排水施設の設置」を行う場合は、盛土規制法第13条第2項の規定が適用されるため、有資格者による設計が必要である。

設計に必要な資格については、「盛土規制法に関する事務申請等マニュアル6-4」を参照すること。

3 土質調査

(1) 盛土、埋め戻し、裏込めなどの材料として利用する土及び構造物の基礎切取の斜面を構成する地盤としての土の工学的性質を把握するため、必要に応じ工事前又は工事中に必要と思われる土質調査及び土質試験を実施すること。

(2) 土質調査等の種類は、開発区域の規模、地形、予定建築物の規模等に応じて必要な調査を行うこと。

(3) 開発区域が次の各号に該当する場合は、地質調査に基づく安定計算書及び解析図書等を必要に応じて提出すること。なお、安定計算の方法等については、「盛土等防災マニュアル（宅地造成及び特定盛土等規制法の施行に当たっての留意事項について（令和5年5月26日国土交通省都市局長、農林水産省農村振興局長及び林野庁長官発都道府県宅地盛土規制担当部局長あて文書）」による。

ア 地すべりの兆候のある区域

イ 地すべり防止区域、急傾斜地崩壊危険区域の隣接地

ウ 地質、湧水の状況等から地盤の安全を確認する必要がある開発で、面積が3,000㎡以上又は切土、盛土及び切盛土高でそれぞれの高さが10mを超えるもの。

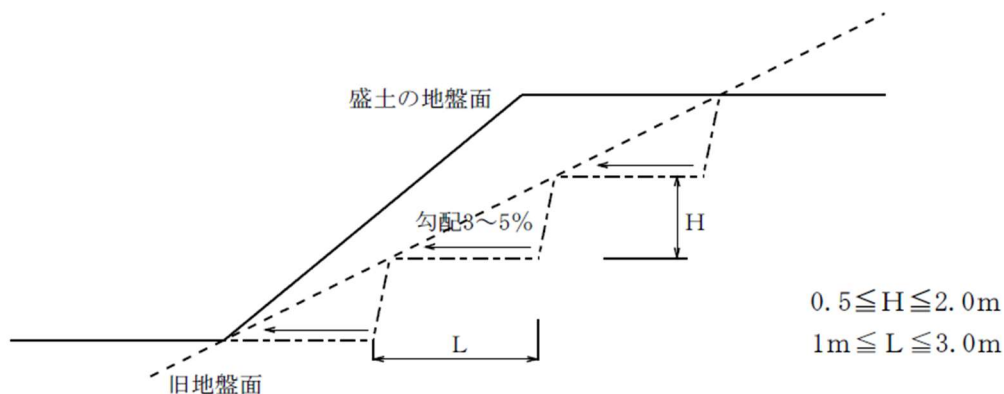
4 軟弱地盤等の補強

土質調査等の結果から、地盤の沈下又は開発区域外の地盤の隆起が生じるおそれがある場合は、土の置換え、水抜きその他の措置を行うこと。

5 盛土工事

- (1) 盛土高及び盛土のり高は、原則として15m以内とすること。ただし、他の法令等による制限がない場合で、開発区域及びその周辺の地形地表の状況、又は工法等について安全性が確認できる場合は15mを超えることができる。この場合の安全性の確認については、公的専門研究機関又は学識経験者を加えた任意の組織により検討を行い、その評価書を提出するものとする。
- (2) 盛土のり高が5mを超えるときは、高さ5m以内ごとに幅2m以上の小段を設け、地表水が集中しないように適当な横断勾配をつけ排水溝等を設けること。盛土のり高が15mを超える場合は、高さ15mごとに5m以上の幅広の小段とすること。
この場合、2つの小段に挟まれたのり面の勾配は単一としていること。
- (3) 現地盤が次のような場合は、図3-25のように段切りを行うこと。
 - ア 現地盤の傾斜が20%以上の傾斜地盤上に盛土を行うとき。
 - イ 地表面に雑草及び腐食土等があり、盛土と現地盤との面が滑り面となりうる時。

図3-25

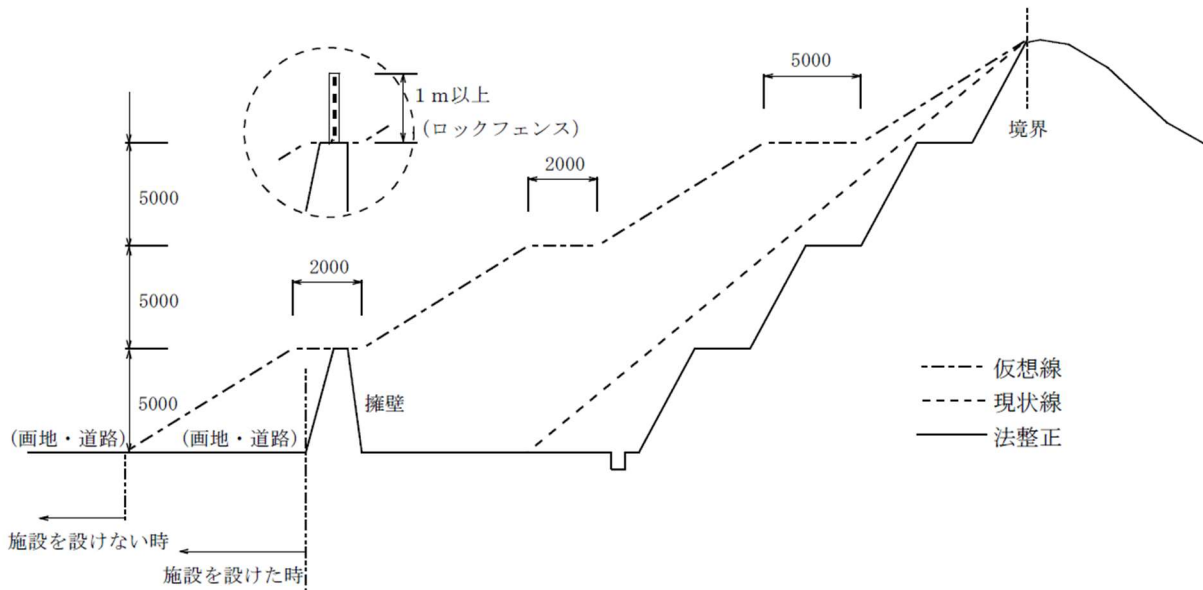


- (4) 盛土高が10m以上の場合について、盛土の安定計算を行うこと。なお、安定計算の方法等については、「盛土等防災マニュアル」によることとし、地震時の安定計算も行うものとする。

6 切土工事

- (1) 擁壁の要否の判断にあたり、軟岩（風化の著しいものを除く）・風化の著しい岩の適用は、十分な調査資料をもとに確実な判定が可能である場合に限る。この調査、分析に当たっては、公的専門研究機関又は学識経験者を加えた任意の組織により行うものとし、その評価書を提出するものとする。
- (2) 切土のり高が5mを超えるときは、高さ5m以内ごとに、幅2m以上の小段を設け、地表水が集中しないように適当な横断勾配をつけ排水溝等を設けること。切土のり高が15mを超える場合は、高さ15mごとに5m以上の幅広の小段とすること。
- (3) 既存がけが、境界等により35°以下の勾配に整正できない場合は、上部より仮想線を引き、その線内の宅地利用は認めない。ただし、仮想線内において図3-26のように待受重力擁壁等を設置した場合は、この限りではない。また、既存がけについては整正を行い、排水施設等を設置し、適当な植生等を行うこと。

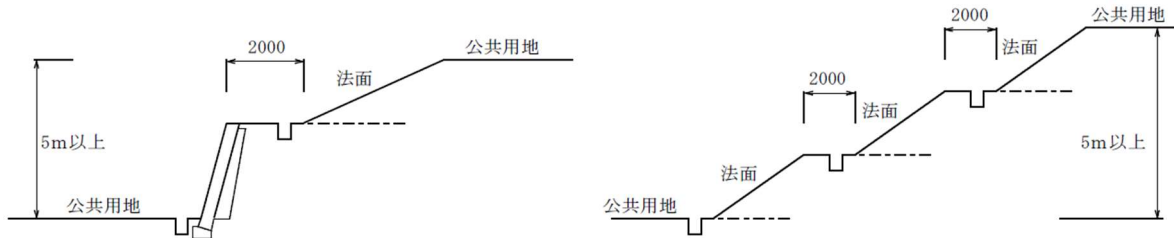
図 3-26



7 防災上必要な措置

- (1) 開発行為によってできるがけの高さは、原則として15m以下とすること。
- (2) 住宅宅地開発事業にあって、高さが5 mを超える法面、がけ又は擁壁の下端、上端に接する土地については、宅地の安全を図るため、原則として道路、公園、緑地等の公共用地として利用すること。(図 3-27)

図 3-27



- (3) 高さが5 mを超える擁壁の構造は、鉄筋コンクリート造又は無筋コンクリート造とし、構造計算等により地震時についても検討を行うこと。この場合の設計水平震度は0.2以上とすること。
- (4) 逆T擁壁が6 mを超える場合は、原則として控え壁式擁壁とすること。
- (5) 工事施行中の防災措置については、「盛土等防災マニュアル」に準じて計画すること。

8 任意設置擁壁

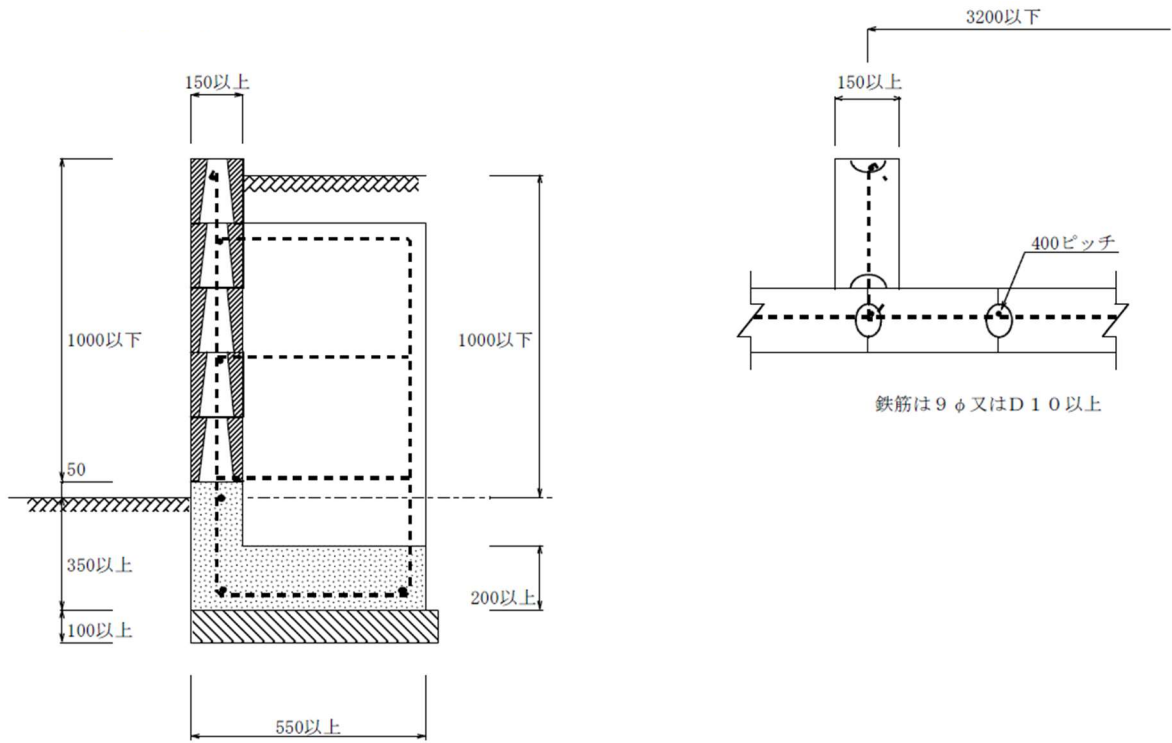
- (1) 擁壁の高さ1 m以下の場合

擁壁の高さが1 m以下の場合、都市計画法において構造上の規定がないが、1 m以下であっても安全性について配慮することが望ましい。従来から施行されており、やむを得ない構造の擁壁としては次のものがあるが、地盤、土質の状況によりこの構造によることが不適当な場合は、安定計算等により安全が確認できる構造にすべきである。

なお、これらについては、自己用以外のものには原則として使用しないこととする。

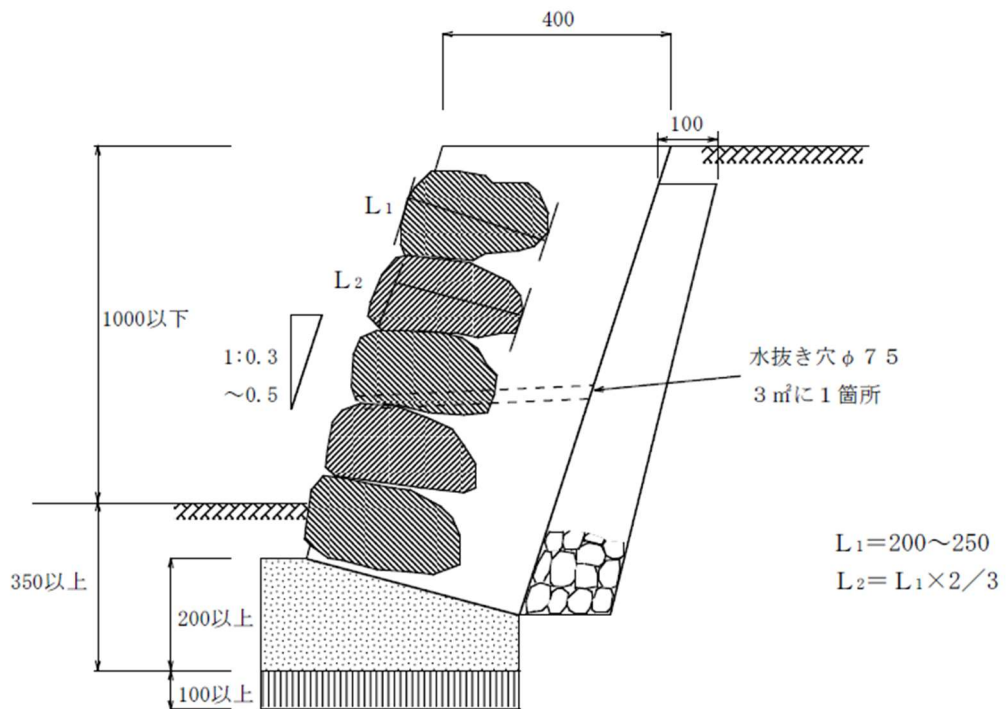
ア 建築用コンクリートブロック擁壁

図 3-28



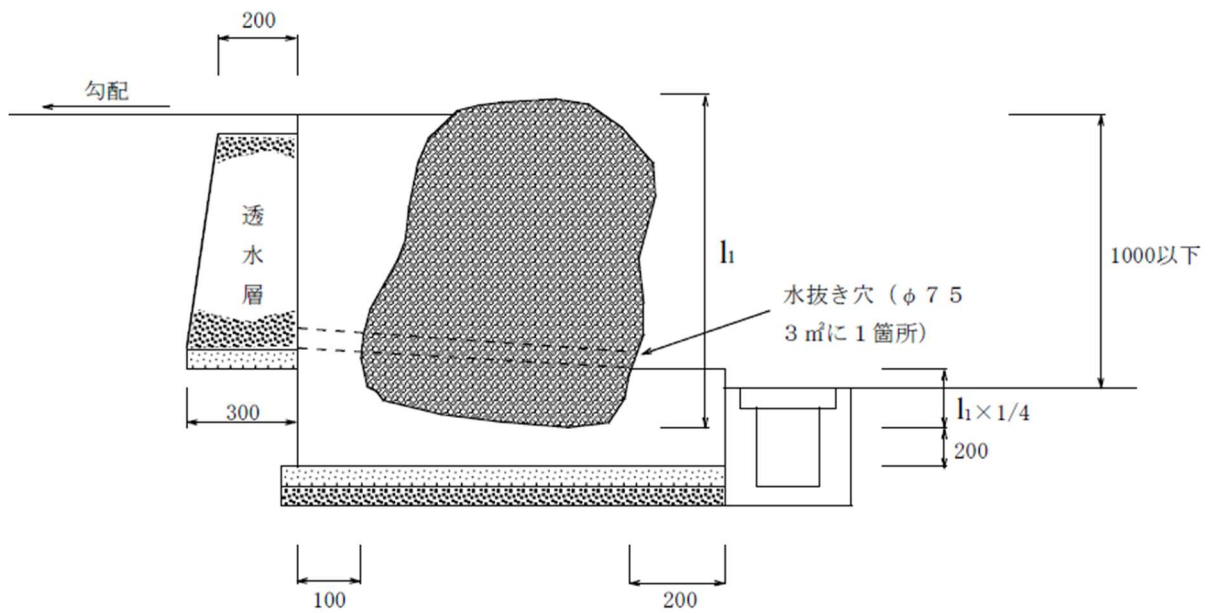
イ 玉石積

図 3-29



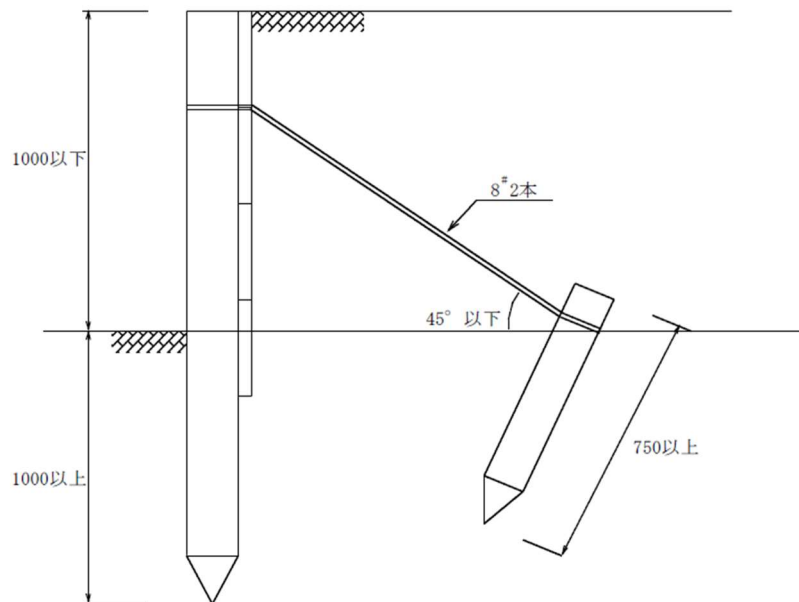
ウ 自然石積み造擁壁

図 3-30



エ 板柵擁壁

図 3-31



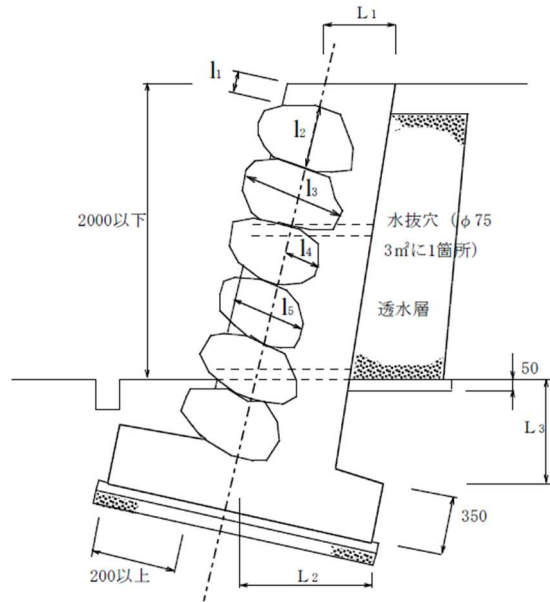
(2) 擁壁の高さ 1 m 超 2 m 以下の場合

切土部分に設置する高さ 2 m 以下の擁壁は、都市計画法において構造上の規定はないが、施工による余堀等の影響によって設計上の条件を満たさない場合も想定されるので慎重な検討が求められる。なお、盛土部分に設置する高さ 1 m を超える擁壁は義務設置擁壁である。

任意設置擁壁の事例としては次の構造があるが、1 mを超える擁壁は、任意設置擁壁であっても、安全性については十分配慮することが望まれる。これらについて、自己用以外のものには原則として使用しないものとする。

ア 玉石積

図 3-32

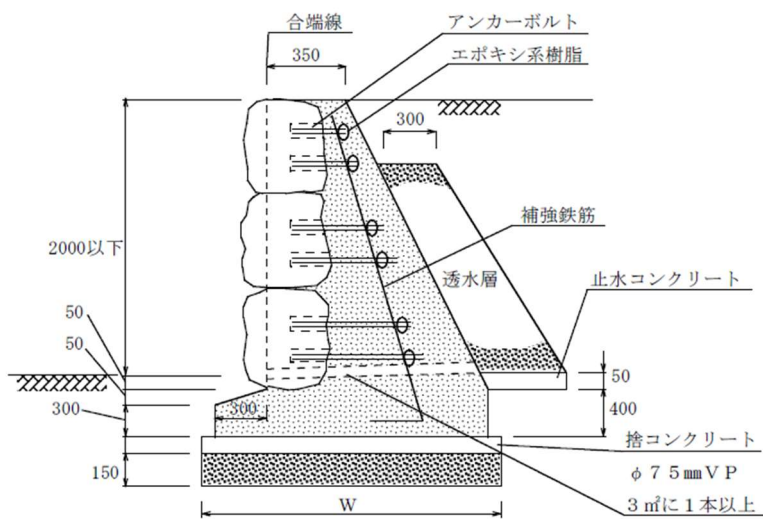


- (ア) $l_1 \geq 6 \text{ cm}$
 $l_2 \geq 17 \text{ cm}$ かつ
 $l_3 \times 2 / 3$
 $l_3 \geq 25 \text{ cm}$
 $l_5 \geq l_3 \times 2 / 3$
 以上の時 l_4 が擁壁の厚さに参入できる長さ
 $l_4 \geq 15 \text{ cm}$
- (イ) $L_1 \cdot L_2 \cdot L_3$ の数値は盛土規制法に関する技術的基準ガイドライン図2-4による。
- (ウ) 玉石がその比重・強度・耐久性等が間知石と同等以上である。
- (エ) その他の基準は間知石等練積み造擁壁に準ずる。

イ 自然石積み造擁壁

この構造は、練積み造の擁壁とは考えにくいいため、地震時の安定性について検討すべきであり、石を2段以上積み上げる場合は、石にアンカーを打ち背面のコンクリートに定着することにより落下を防止する対策が必要である。（盛土等防災マニュアルの解説Ⅷ・3・3参照）

図 3-33



Wは石の大きさ、構造計算によって決定すること。

第9節 開発不適区域の除外

(開発許可の基準)

法第三十三条第一項第八号 主として、自己の居住の用に供する住宅の建築の用に供する目的で行う開発行為以外の開発行為にあつては、開発区域内に建築基準法第三十九条第一項の災害危険区域、地すべり等防止法（昭和三十二年法律第三十号）第三条第一項の地すべり防止区域、土砂災害警戒区域等における土砂災害防止対策の推進に関する法律（平成十二年法律第五十七号）第九条第一項の土砂災害特別警戒区域及び特定都市河川浸水被害対策法（平成十五年法律第七十七号）第五十六条第一項の浸水被害防止区域（次条第八号の二において「災害危険区域等」という。）その他政令で定める開発行為を行うのに適当でない区域内の土地を含まないこと。ただし、開発区域及びその周辺の地域の状況等により支障がないと認められるときは、この限りでない。

(開発行為を行うのに適当でない区域)

令第二十三条の二 法第三十三条第一項第八号（法第三十五条の二第四項において準用する場合を含む。）の政令で定める開発行為を行うのに適当でない区域は、急傾斜地崩壊危険区域（急傾斜地の崩壊による災害の防止に関する法律（昭和四十四年法律第五十七号）第三条第一項の急傾斜地崩壊危険区域をいう。第二十九条の七及び第二十九条の九第三号において同じ。）とする。

(開発登録簿の記載事項)

規則第三十五条 法第四十七条第一項第六号の国土交通省令で定める事項は、次に掲げるものとする。

- 一 法第三十三条第一項第八号ただし書に該当するときは、その旨
- 二 略

1 開発不適区域の除外

- (1) 自己居住用以外の開発行為にあつては、開発区域内に、原則として次の区域内の土地を含まないこと。
- ア 建築基準法による災害危険区域
 - イ 地すべり等防止法による地すべり防止区域
 - ウ 土砂災害警戒区域等における土砂災害防止対策の推進に関する法律による土砂災害特別警戒区域
 - エ 急傾斜地の崩壊による災害の防止に関する法律による急傾斜地崩壊危険区域
 - オ 特定都市河川浸水被害対策法による浸水被害防止区域

2 ただし書きの適用

- (1) 「開発区域及びその周辺の地域の状況等により支障がないと認められるとき」は、開発不適区域における開発許可を例外的に許容する場合を規定するものであり、次に掲げる場合が考えられる。
- ア 開発不適区域のうち、その指定が解除されることが決定している場合又は短期間のうちに解除されることが確実と見込まれる場合
 - イ 開発区域に占める開発不適区域の面積の割合が僅少であるとともに、フェンスを設置すること等により開発不適区域の利用を禁止し、又は制限する場合
 - ウ 自己業務用の施設であつて、開発許可の申請者以外の利用が想定されない場合
 - エ 災害危険区域を指定する条例による建築の制限に適合する場合
 - オ アからエまでの場合と同等以上の安全性が確保されると認められる場合
- (2) ただし書きを適用した場合は、その旨を開発登録簿に記載すること。

第10節 樹木の保存等

(開発許可の基準)

法第三十三条 都道府県知事は、開発許可の申請があつた場合において、当該申請に係る開発行為が、次に掲げる基準（第四項及び第五項の条例が定められているときは、当該条例で定める制限を含む。）に適合しており、かつ、その申請の手続がこの法律又はこの法律に基づく命令の規定に違反していないと認めるときは、開発許可をしなければならない。

一から八まで 略

九 政令で定める規模以上の開発行為にあつては、開発区域及びその周辺の地域における環境を保全するため、開発行為の目的及び第二号イからニまでに掲げる事項を勘案して、開発区域における植物の生育の確保上必要な樹木の保存、表土の保全その他の必要な措置が講ぜられるように設計が定められていること。

十から十四まで 略

2 前項各号に規定する基準を適用するについて必要な技術的細目は、政令で定める。

3から8まで 略

(樹木の保存等の措置が講ぜられるように設計が定められなければならない開発行為の規模)

令第二十三条の三 法第三十三条第一項第九号（法第三十五条の二第四項において準用する場合を含む。）の政令で定める規模は、一ヘクタールとする。ただし、開発区域及びその周辺の地域における環境を保全するため特に必要があると認められるときは、都道府県は、条例で、区域を限り、〇・三ヘクタール以上一ヘクタール未満の範囲内で、その規模を別に定めることができる。

令第二十八条の二 法第三十三条第二項に規定する技術的細目のうち、同条第一項第九号（法第三十五条の二第四項において準用する場合を含む。）に関するものは、次に掲げるものとする。

一 高さが十メートル以上の健全な樹木又は国土交通省令で定める規模以上の健全な樹木の集団については、その存する土地を公園又は緑地として配置する等により、当該樹木又は樹木の集団の保存の措置が講ぜられていること。ただし、当該開発行為の目的及び法第三十三条第一項第二号イからニまで（これらの規定を法第三十五条の二第四項において準用する場合を含む。）に掲げる事項と当該樹木又は樹木の集団の位置とを勘案してやむを得ないと認められる場合は、この限りでない。

二 高さが一メートルを超える切土又は盛土が行われ、かつ、その切土又は盛土をする土地の面積が千平方メートル以上である場合には、当該切土又は盛土を行う部分（道路の路面の部分その他の植栽の必要がないことが明らかな部分及び植物の生育が確保される部分を除く。）について表土の復元、客土、土壌の改良等の措置が講ぜられていること。

(樹木の集団の規模)

規則第二十三条の二 令第二十八条の二第一号の国土交通省令で定める規模は、高さが五メートルで、かつ、面積が三百平方メートルとする。

1 緑地

開発区域の面積が1ha以上の場合は、法第33条第1項第9号により環境を保全するため、樹木の保存、表土の保全等が規定されている。保存すべき樹木は、公共施設の緑地として残置することが望ましい。緑地については、公共施設としての緑地か否か土地利用計画図において明示すること。

(1) 保存すべき樹木

ア 高さ10m以上の健全な樹木

イ 高さ5m以上の樹木で300㎡以上の健全な樹木の集団

※ 健全な樹木とは、「枯れていない」、「病気がない」、「主要な枝が折れていない等樹容が優れていること」をいう。

(2) 保存措置を講じないことがやむを得ない場合（ただし、必要以上の樹木の伐採は避ける）

ア 開発区域の全域にわたって保存対象樹木が存する場合

- イ 開発区域の全域ではないが、公園、緑地等の計画面積以上に保存対象樹木がある場合
- ウ 南下り斜面の宅地予定地に保存対象樹木がある場合
- エ その他土地利用計画上やむを得ないと認められる場合

(3) 保存の方法

保存対象樹木又はその集団をそのまま存置し、その土地は少なくとも枝張りの垂直投影面下については、切土、盛土等の造成は行わないものとする。

図3-34



2 表土の保全

(1) 表土の保全

表土の復元、客土、土壌の改良等の措置が必要な行為とは、高さが1mを超える切土又は盛土が行われ、かつ、その切土又は盛土をする土地の面積が1,000㎡以上の場合をいう。この場合の面積は、高さが1mを超える切土又は盛土を行う面積の合計であり、一団となっている必要はない。

(2) 表土とは、植物の生育にかけがえのない有機物質を含む表層土壌のことをいう。

(3) 表土の保全を行う部分は、公園で植樹計画のある部分、回復緑地、隣棟間空地、緩衝帯（緑地帯）、道路の植樹帯等である。

(4) 表土の保全方法

表土の保全方法には、次のような方法がある。

ア 表土の復元

開発区域内の土地の表土を造成工事中まとめて保存し、粗造成が終了する段階で、必要な部分に復元することをいう。厚さは30～50cm程度とする。

イ 客土

開発区域外の表土を採掘し、その表土を開発区域内の必要な部分におおふことをいう。

この場合、他区域の表土をはがすことになるので、原則として、採取場所を慎重に選定しなければならない。

ウ 土壌の改良

土壌の改良剤と肥料を与え、耕起することをいう。土壌改良剤には、有機質系（泥炭、パルプ、塵芥、糞尿等の加工物）、無機質系（特殊鉱物の加工物）及び合成高分子系（ウレタン等の加工物）があり、地中停滞水士壌、酸素不足土壌、固結土壌等の改良に用いる。

肥料には、石炭質、ケイ酸質、苦土、無機質、リン酸質等がある。

エ その他の方法

表土の復元又は客土等の措置を講じてもなお植物の生育を確保することが困難であるような土質の場合には、その他の措置として次のような措置をあわせて講ずるものとする。

(ア) リッパーによる引掻きで土壌を膨軟にする。

(イ) 発破使用によるフカシで土壌を膨軟にする。（深さ1m程度、間隔2m程度で防爆幕使用等）

(ウ) 粘土均しにより保水性の悪い土壌を改良にする。

第11節 緩衝帯

(開発許可の基準)

法第三十三条 都道府県知事は、開発許可の申請があつた場合において、当該申請に係る開発行為が、次に掲げる基準（第四項及び第五項の条例が定められているときは、当該条例で定める制限を含む。）に適合しており、かつ、その申請の手続がこの法律又はこの法律に基づく命令の規定に違反していないと認めるときは、開発許可をしなければならない。

一から九まで 略

十 政令で定める規模以上の開発行為にあつては、開発区域及びその周辺の地域における環境を保全するため、第二号イからニまでに掲げる事項を勘案して、騒音、振動等による環境の悪化の防止上必要な緑地帯その他の緩衝帯が配置されるように設計が定められていること。

十一から十四まで 略

2 前項各号に規定する基準を適用するについて必要な技術的細目は、政令で定める。

3から8まで 略

(環境の悪化の防止上必要な緩衝帯が配置されるように設計が定められなければならない開発行為の規模)

令第二十三条の四 法第三十三条第一項第十号（法第三十五条の二第四項において準用する場合を含む。）の政令で定める規模は、一ヘクタールとする。

令第二十八条の三 騒音、振動等による環境の悪化をもたらすおそれがある予定建築物等の建築又は建設の用に供する目的で行う開発行為にあつては、四メートルから二十メートルまでの範囲内で開発区域の規模に応じて国土交通省令で定める幅員以上の緑地帯その他の緩衝帯が開発区域の境界にそつてその内側に配置されていなければならない。ただし、開発区域の土地が開発区域外にある公園、緑地、河川等に隣接する部分については、その規模に応じ、緩衝帯の幅員を減少し、又は緩衝帯を配置しないことができる。

(緩衝帯の幅員)

規則第二十三条の三 令第二十八条の三の国土交通省令で定める幅員は、開発行為の規模が、一ヘクタール以上一・五ヘクタール未満の場合にあつては四メートル、一・五ヘクタール以上五ヘクタール未満の場合にあつては五メートル、五ヘクタール以上十五ヘクタール未満の場合にあつては十メートル、十五ヘクタール以上二十五ヘクタール未満の場合にあつては十五メートル、二十五ヘクタール以上の場合にあつては二十メートルとする。

1 緩衝帯等の配置

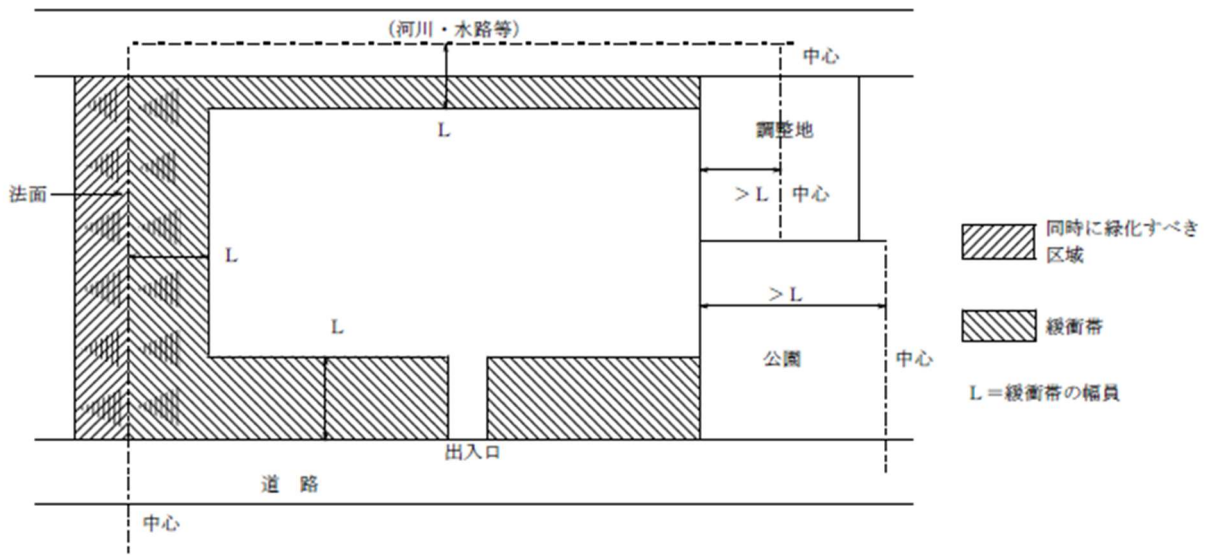
(1) 開発区域の面積が1ha以上の場合で、騒音、振動等により環境悪化をもたらすおそれのある工場等の建築物の建築、第一種特定工作物の建設等を目的とする開発行為については、開発区域と他の部分との境に緑地帯又は緩衝帯を表3-33により設置する。

表3-33

開発区域の面積	緩衝帯の幅員
1.0ha～1.5ha未満	4m以上
1.5ha～5ha未満	5m以上
5ha～15ha未満	10m以上
15ha～25ha未満	15m以上
25ha～	20m以上

(2) 開発区域の土地が開発区域外にある公園、緑地、河川等に隣接する部分については、その規模に応じて、緩衝帯の幅員を減少し、又は、緩衝帯を配置しないことができる。（図3-35）

図 3-35



2 緩衝帯等の構造

- (1) 緩衝帯（緑地帯を含む）は、境界に縁石又は境界柵等を設置するものとし、その区域を明らかにすること。
- (2) 原則として嵩上げ（30cm以上）をし、次の植樹密度以上で常緑樹等を植樹するものとする。

高木を植樹する場合（成長樹高10m以上）	… 1本/10㎡
低木	… 3本/10㎡

図 3-36

