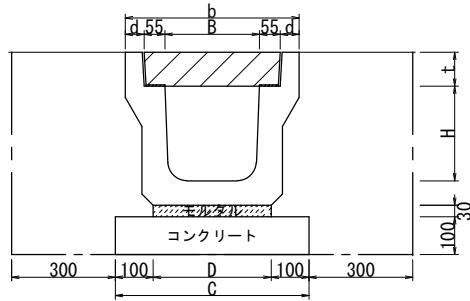
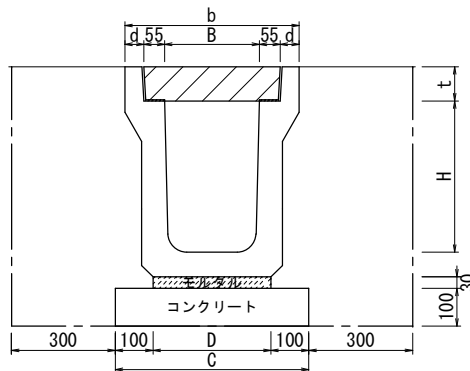


## 側 溝 工 (PU3型)

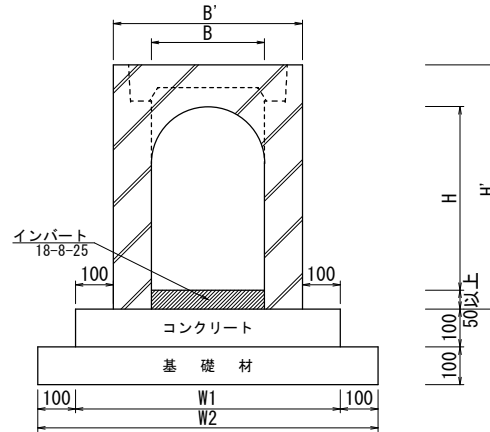


規格	寸 法 表 (mm)								材 料 表 (100m当)			
	b	B	d	t	H	C	D	L	U字溝	コンクリート	モルタル	型枠
									(個)	18-8-40(m <sup>3</sup> )	1:3(m <sup>3</sup> )	均し基礎(m <sup>2</sup> )
250	460	250	50	90	250	500	300	2000	50	5.0	0.9	20
300	520	300	55	95	300	550	350	2000	50	5.5	1.1	20



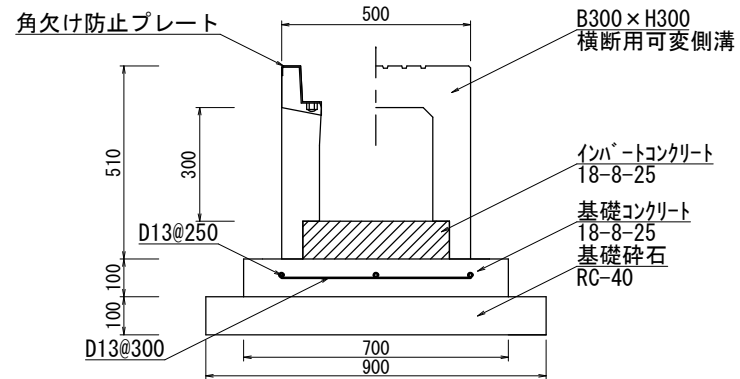
規格	寸 法 表 (mm)								材 料 表 (100m当)			
	b	B	d	t	H	C	D	L	U字溝	コンクリート	モルタル	型枠
									(個)	18-8-40(m <sup>3</sup> )	1:3(m <sup>3</sup> )	均し基礎(m <sup>2</sup> )
250	460	250	50	90	250	500	300	2000	50	5.0	0.9	20
250	460	250	50	90	300	500	300	2000	50	5.0	0.9	20
250	460	250	50	90	400	500	300	2000	50	5.0	0.9	20
300	520	300	55	95	300	550	350	2000	50	5.5	1.1	20
300	520	300	55	95	400	550	350	2000	50	5.5	1.1	20
300	520	300	55	95	500	550	350	2000	50	5.5	1.1	20

# 可変勾配側溝工



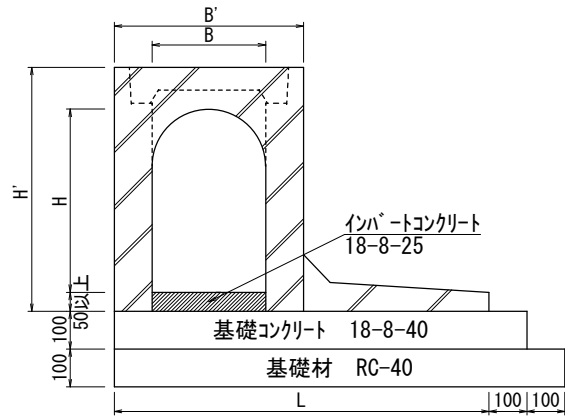
規格	寸法表 (mm)						材料表 (100m当)					
							側溝	蓋	普通目 クレーソク	基礎材 (m <sup>2</sup> )	型枠 (m <sup>2</sup> )	基礎コンクリート (m <sup>3</sup> )
	B	B'	H	H'	W1	W2	(個)	(個)	(個)	RC-40	均し基礎	18-8-40(BB)
B300 × H300	300	500	300	445	600	800	50	90	10	90.0	20.0	7.00
B300 × H400	300	500	400	545	600	800	50	90	10	90.0	20.0	7.00

## 可変横断側溝工



規格	材 料 表 (10m当)				鉄 筋 材 料 表 (10m当)					
	横断側溝 (本)	基礎材 (m <sup>2</sup> )	型枠 (m <sup>2</sup> )	基礎コンクリート(m <sup>3</sup> )	主鉄筋 D13 (軸方向)			配力筋 D13 (直角方向)		
		RC-40	基礎コンクリート	18-8-25 (BB)	長さ(m)	本数	重量(kg)	長さ(m)	本数	重量(kg)
B300-H300	5	0.9	2.0	0.7	10.0	3	30	0.50	33.3	16.6

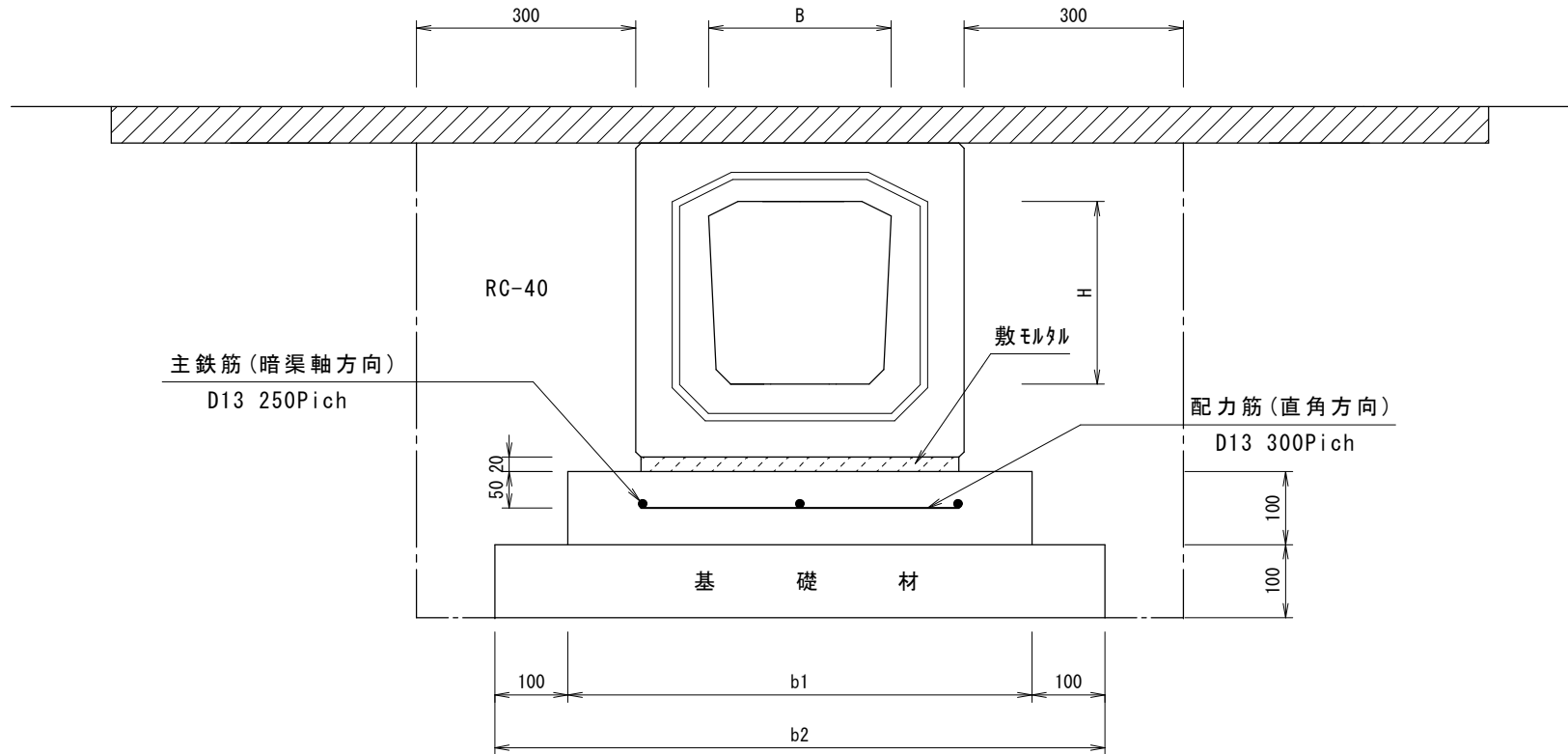
## 可変勾配側溝工（片土圧）



可変勾配側溝（片土圧）寸法表

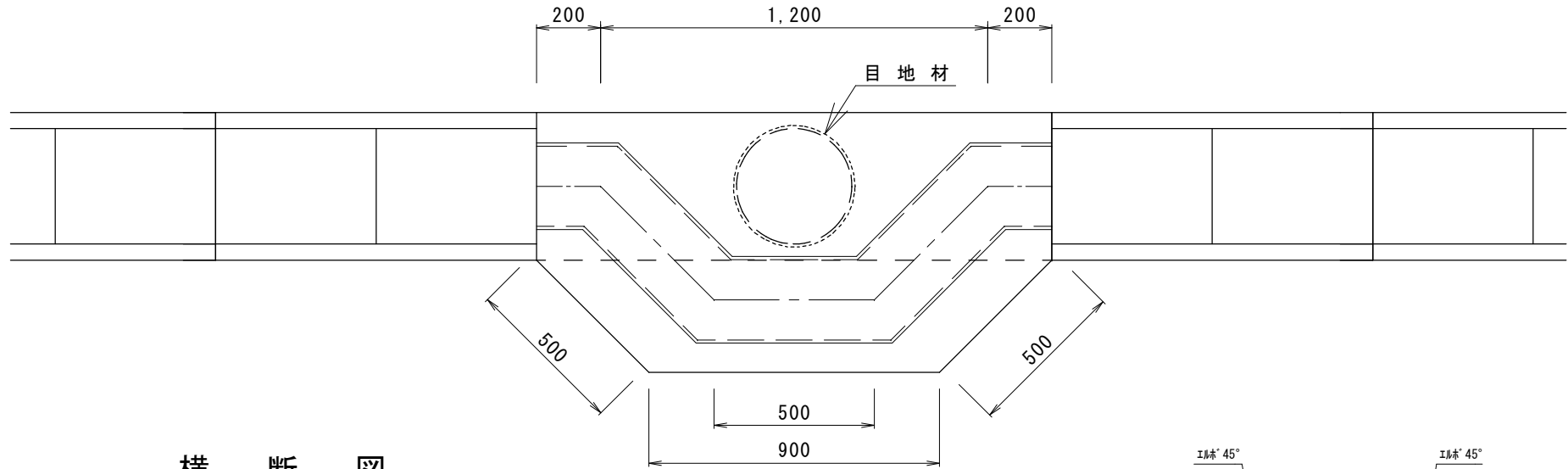
サイズ	H	H'	B	B'	L
B300xH500	500	660	300	500	960
B300xH600	600	760			1100
B300xH700	700	860			1100
B300xH800	800	960			1200
B300xH900	900	1060			1200
B300xH1000	1000	1160			1270
B300xH1100	1100	1260			1270

# 横断暗渠工

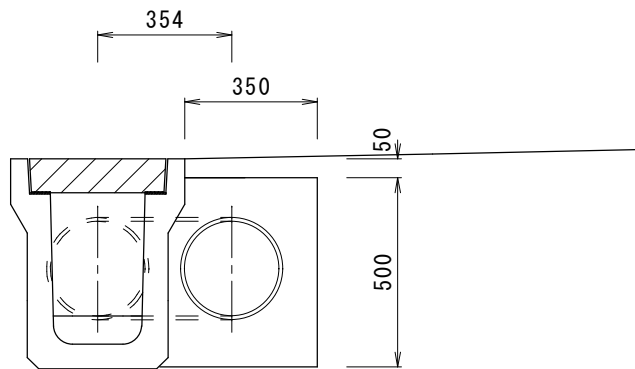
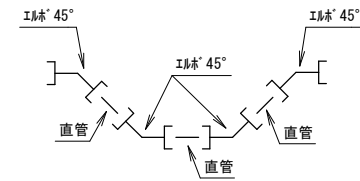


規格	寸法表 (mm)					材料表 (10m当)					鉄筋材料表 (10m当)						土工 (10m当)	
	B	H	b1	b2	L	横断暗渠 (本)	基礎材 (m <sup>2</sup> ) RC-40	型枠 (m <sup>2</sup> ) 均し基礎	コンクリート (m <sup>3</sup> ) 18-8-25 (BB)	敷メタル 1:3 (m <sup>3</sup> )	主鉄筋 D13 (軸方向)			配力筋 D13 (直角方向)			床掘 (m <sup>3</sup> )	埋戻 (m <sup>3</sup> ) RC-40
											長さ (m)	本数	重量 (kg)	長さ (m)	本数	重量 (kg)		
B250-H250	250	250	650	850	1,000	10	8.50	2.0	0.65	0.09	10.0	3	30	0.45	33.3	15	7.36	3.34
B300-H300	300	300	700	900	1,000	10	9.00	2.0	0.70	0.10	10.0	3	30	0.50	33.3	17	12.8	8.30

# 電柱迂回工

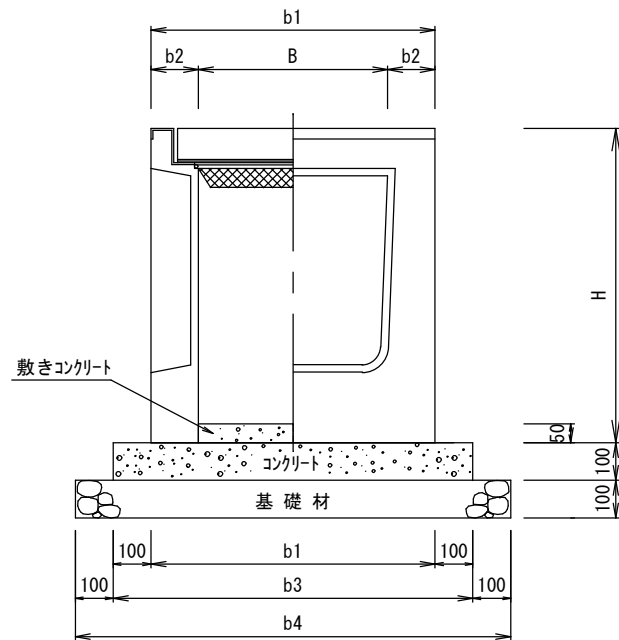


横断図

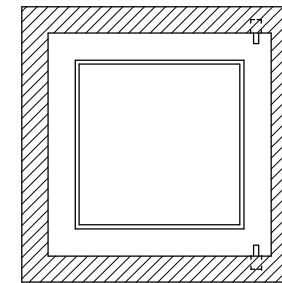


	φ 250	φ 300	摘 要
塩ビ管 エルボ 45°	4 本	4 本	DV
塩ビ管 直管 L=4000	0.34 本	0.34 本	
コンクリート	0.43 m <sup>3</sup>	0.44 m <sup>3</sup>	18-8-40
型 枠	1.05 m <sup>2</sup>	1.05 m <sup>2</sup>	
目 地 材	1.26 m <sup>2</sup>	1.26 m <sup>2</sup>	エラストイト T=10

# 集 水 柵 工



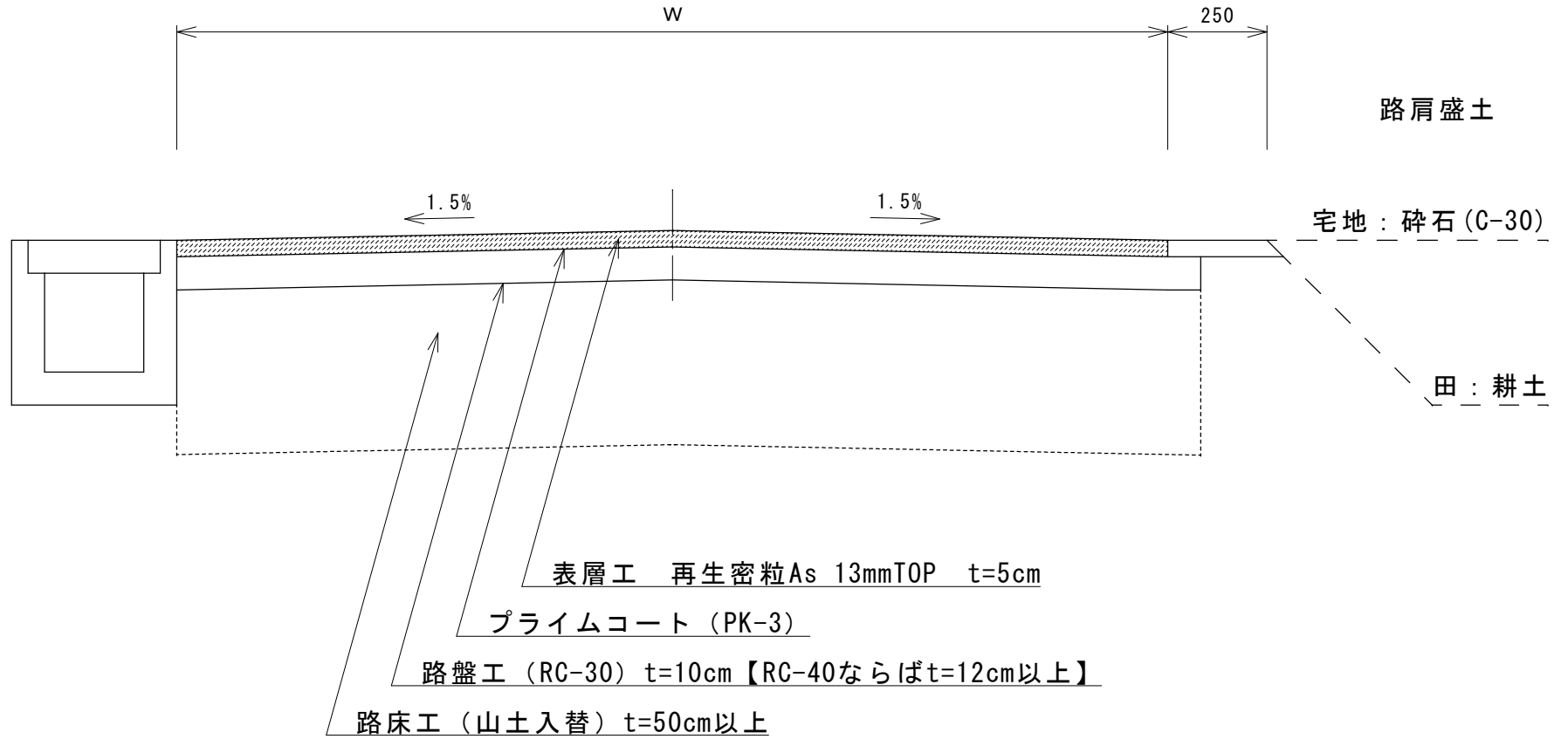
受枠（ノスリップ°）



ボルト固定型又はヒンジ開閉式（110°）

規格	寸 法 表								材 料 表 (10箇所当)				
	B	B'	H	b1	b1'	b2	b3	b4	柵 (個)	基礎材(m2) RC-40	型枠(m2) 均し基礎	基礎コンクリート(m3) 18-8-40(BB)	敷きコンクリート(m3) 18-8-25(BB)
250A	250	250	550	460	460	105	660	860	10	7.40	2.64	0.44	0.03
250B	250	250	700	460	460	105	660	860	10	7.40	2.64	0.44	0.03
250C	250	250	800	460	460	105	660	860	10	7.40	2.64	0.44	0.03
300A	300	300	600	520	520	110	720	920	10	8.46	2.88	0.52	0.05
300B	300	300	700	520	520	110	720	920	10	8.46	2.88	0.52	0.05
300C	300	300	800	520	520	110	720	920	10	8.46	2.88	0.52	0.05

# 標準横断面図

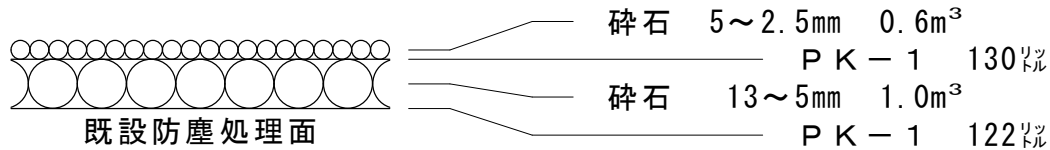




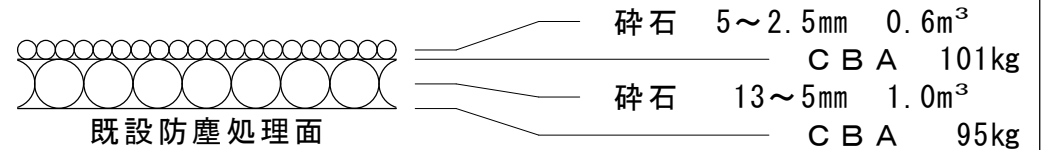
## 防 塵 処 理 工

(使用数量は100㎡当り)

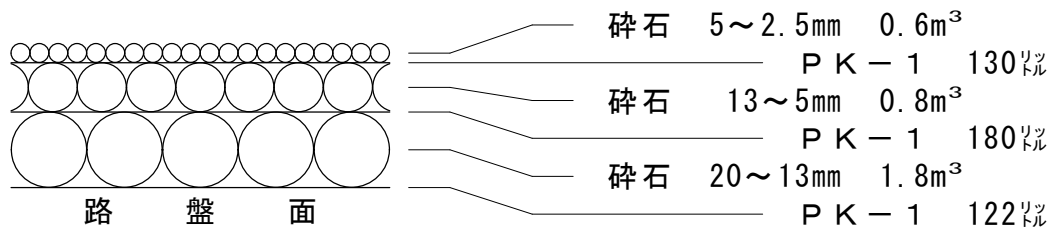
アスファルト乳剤 2層仕上げ  
(目標厚1.0cm)



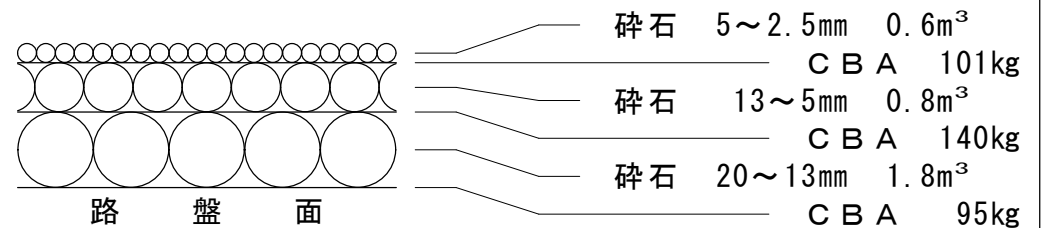
カットバックアスファルト 2層仕上げ  
(目標厚1.0cm)



アスファルト乳剤 3層仕上げ  
(目標厚1.8cm)

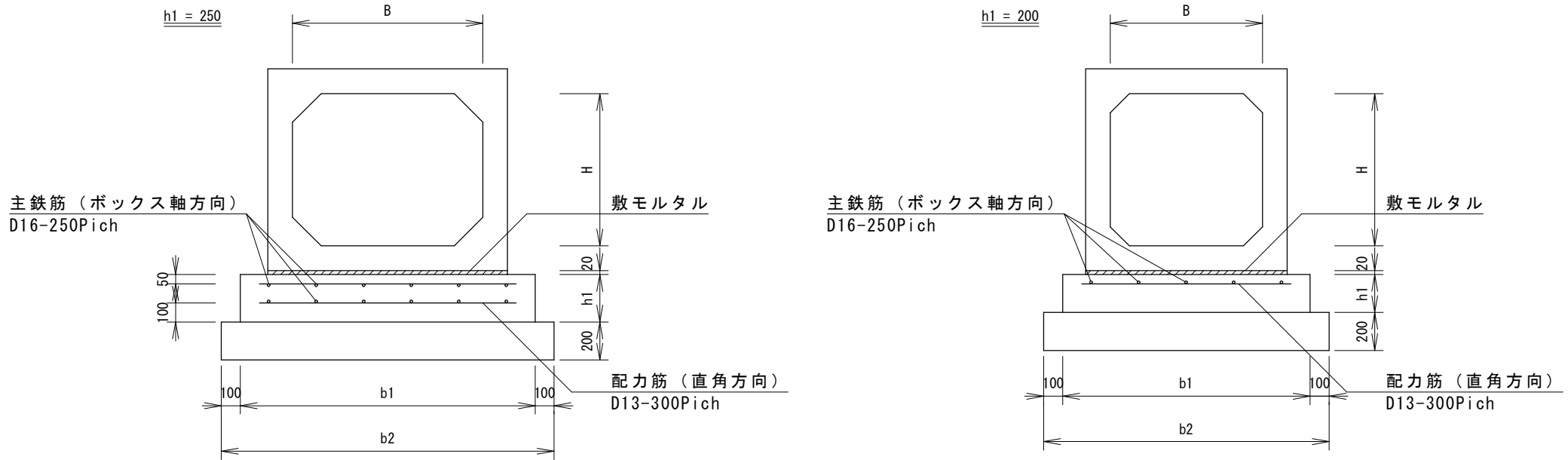


カットバックアスファルト 3層仕上げ  
(目標厚1.8cm)



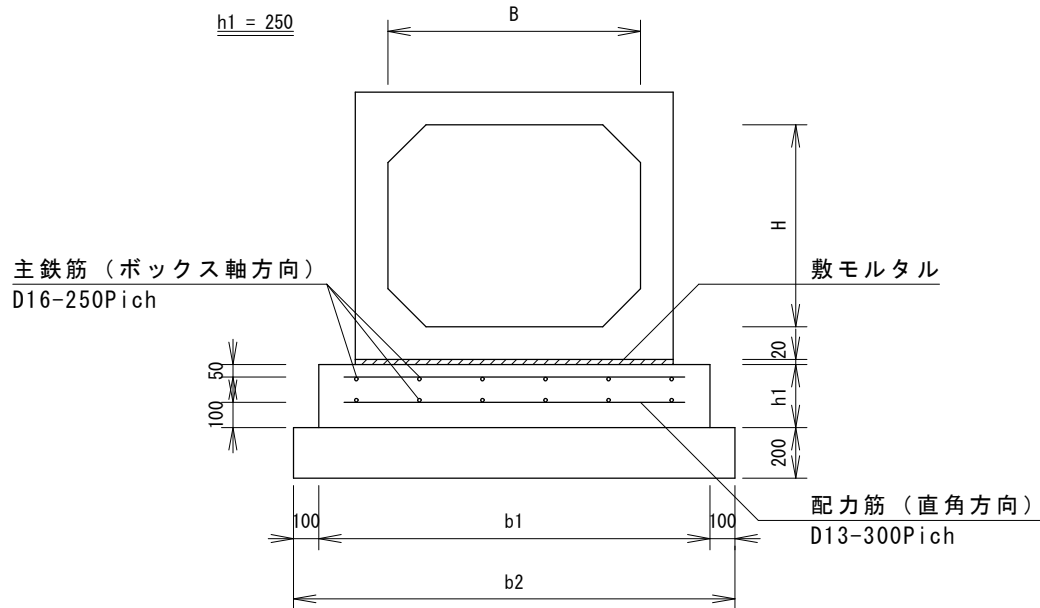
※カットバックアスファルトは冬期(12月~3月)  
 ※小規模な復旧の場合、常温合材(t=4cm)でも可

# ボックスカルバート工



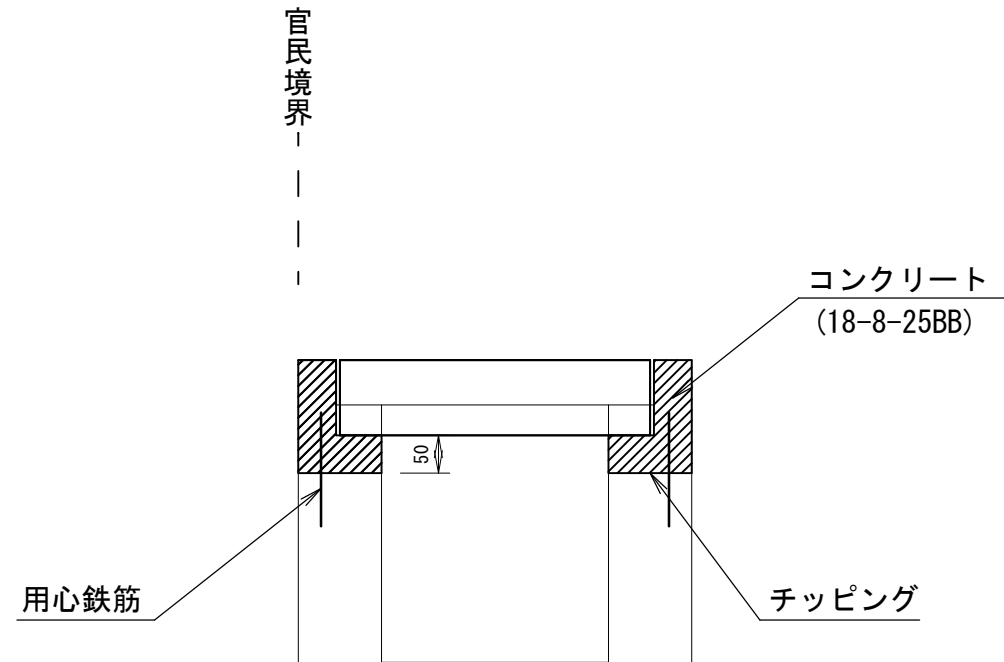
規 格	寸 法 表					材 料 表 10m当り						鉄 筋 材 料 表 10m当り					
	B	H	b1	h1	b2	ボックスカルバート 単体長さ L	ボックス(本) カルバート	基礎材 (m <sup>3</sup> )	型枠 (m <sup>2</sup> )	コンクリート (m <sup>3</sup> )	敷モルタル (m <sup>3</sup> )	主鉄筋 D16 (軸方向)			配力筋 D13 (直角方向)		
								RC-40	均し基礎	18-8-25(BB)	1:3	長さ (m)	本 数	重量 (kg)	長さ (m)	本 数	重量 (kg)
B 500-H 500	500	500	950	200	1150	1000	10.0	2.3	4.0	1.90	0.15	10.00	4.0	62	0.75	33.3	25
B 500-H 600	500	600	950	200	1150	1000	10.0	2.3	4.0	1.90	0.15	10.00	4.0	62	0.75	33.3	25
B 600-H 600	600	600	1100	200	1300	1000	10.0	2.6	4.0	2.20	0.18	10.00	5.0	78	0.90	33.3	30
B 700-H 700	700	700	1200	200	1400	2000	5.0	2.8	4.0	2.40	0.20	10.00	5.0	78	1.00	33.3	33
B 600-H 800	600	800	1100	200	1300	2000	5.0	2.6	4.0	2.20	0.18	10.00	5.0	78	0.90	33.3	30
B 800-H 800	800	800	1300	200	1500	2000	5.0	3.0	4.0	2.60	0.22	10.00	6.0	94	1.10	33.3	36
B1000-H 800	1000	800	1550	250	1750	2000	5.0	3.5	5.0	3.88	0.27	10.00	14.0	218	1.35	66.7	90
B1200-H 800	1200	800	1750	250	1950	2000	5.0	3.9	5.0	4.38	0.31	10.00	16.0	250	1.55	66.7	103
B 600-H 900	600	900	1100	200	1300	2000	5.0	2.6	4.0	2.20	0.18	10.00	5.0	78	0.90	33.3	30
B 700-H 900	700	900	1200	200	1400	2000	5.0	2.8	4.0	2.40	0.20	10.00	5.0	78	1.00	33.3	33
B 800-H 900	800	900	1300	200	1500	2000	5.0	3.0	4.0	2.60	0.22	10.00	6.0	94	1.10	33.3	36
B 900-H 900	900	900	1400	200	1600	2000	5.0	3.2	4.0	2.80	0.24	10.00	6.0	94	1.20	33.3	40
B1200-H 900	1200	900	1750	250	1950	2000	5.0	3.9	5.0	4.38	0.31	10.00	16.0	250	1.55	66.7	103
B1500-H 900	1500	900	2100	250	2300	2000	5.0	4.6	5.0	5.25	0.38	10.00	18.0	281	1.90	66.7	126
B 800-H1000	800	1000	1300	200	1500	2000	5.0	3.0	4.0	2.60	0.22	10.00	6.0	94	1.10	33.3	36
B1000-H1000	1000	1000	1550	250	1750	2000	5.0	3.5	5.0	3.88	0.27	10.00	14.0	218	1.35	66.7	90

# ボックスカルバート工



規 格	寸 法 表					材 料 表				鉄 筋 材 料 表							
	B	H	b1	h1	b2	ボックスカルバート 単体長さ L	ボックス(本) カルバート	10m当り		10m当り		主鉄筋 D16 (軸方向)			配力筋 D13 (直角方向)		
								基礎材 (m <sup>3</sup> ) RC-40	型枠 (m <sup>2</sup> ) 均し基礎	コンクリート (m <sup>3</sup> ) 18-8-25(BB)	敷モルタル (m <sup>3</sup> ) 1:3	長さ (m)	本 数	重量 (kg)	長さ (m)	本 数	重量 (kg)
B1200-H1000	1200	1000	1750	250	1950	2000	5.0	3.9	5.0	4.38	0.35	10.00	16.0	250	1.55	66.7	103
B1500-H1000	1500	1000	2100	250	2300	2000	5.0	4.6	5.0	5.25	0.38	10.00	18.0	281	1.90	66.7	126
B2000-H1000	2000	1000	2600	250	2800	2000	5.0	5.6	5.0	6.50	0.48	10.00	22.0	343	2.40	66.7	159
B1200-H1200	1200	1200	1750	250	1950	2000	5.0	3.9	5.0	4.38	0.35	10.00	16.0	250	1.55	66.7	103
B1500-H1200	1500	1200	2100	250	2300	2000	5.0	4.6	5.0	5.25	0.38	10.00	18.0	281	1.90	66.7	126
B1800-H1200	1800	1200	2400	250	2600	2000	5.0	5.2	5.0	6.00	0.44	10.00	20.0	312	2.20	66.7	146
B2000-H1200	2000	1200	2650	250	2850	2000	5.0	5.7	5.0	6.63	0.49	10.00	22.0	343	2.45	66.7	163
B1500-H1500	1500	1500	2100	250	2300	2000	5.0	4.6	5.0	5.25	0.38	10.00	18.0	281	1.90	66.7	126
B1800-H1500	1800	1500	2450	250	2650	2000	5.0	5.3	5.0	6.13	0.45	10.00	20.0	312	2.25	66.7	149
B2000-H1500	2000	1500	2700	250	2900	1500	6.7	5.8	5.0	6.75	0.50	10.00	22.0	343	2.50	66.7	166
B2500-H1500	2500	1500	3250	250	3450	1500	6.7	6.9	5.0	8.13	0.61	10.00	28.0	437	3.05	66.7	202
B3500-H1500	3500	1500	4300	250	4500	1500	6.7	9.0	5.0	10.8	0.82	10.00	36.0	562	4.10	66.7	272
B1800-H1800	1800	1800	2450	250	2650	2000	5.0	5.3	5.0	6.13	0.45	10.00	20.0	312	2.25	66.7	149
B2000-H1800	2000	1800	2700	250	2900	1500	6.7	5.8	5.0	6.75	0.50	10.00	22.0	343	2.50	66.7	166
B2000-H2000	2000	2000	2700	250	2900	1500	6.7	5.8	5.0	6.75	0.50	10.00	22.0	343	2.50	66.7	166
B2500-H2000	2500	2000	3250	250	3450	1500	6.7	6.9	5.0	8.13	0.61	10.00	28.0	437	3.05	66.7	202
B3000-H2000	3000	2000	3800	250	4000	1000	10.0	8.0	5.0	9.50	0.72	10.00	32.0	499	3.60	66.7	239

# 側溝蓋交換工

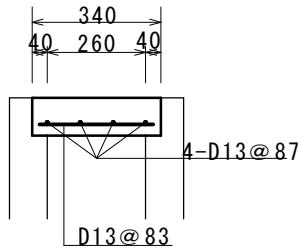


- ※あごまでの打換厚を50mm確保する
- ※官民境界を越境しない

# 側溝隅切部構造図

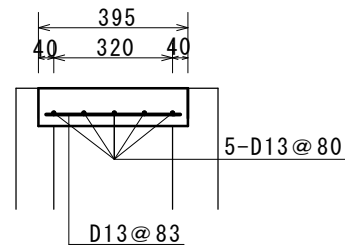
250用

縮尺1:20



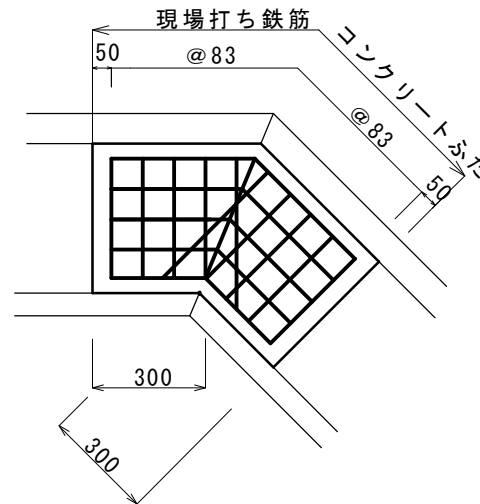
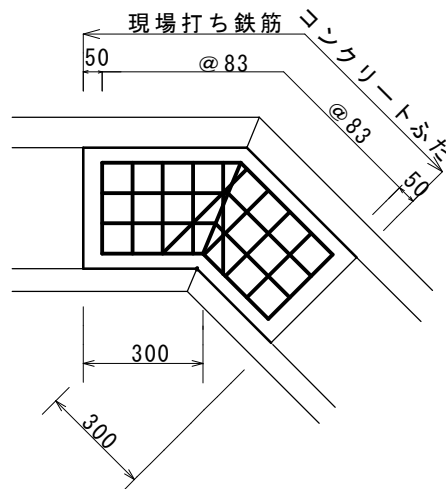
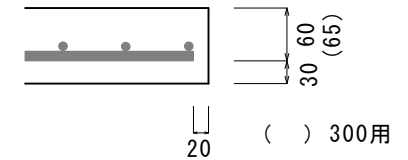
300用

縮尺1:20



詳細部

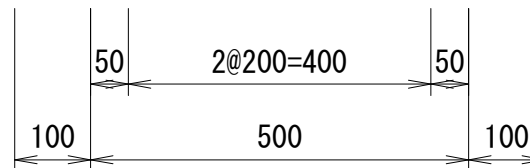
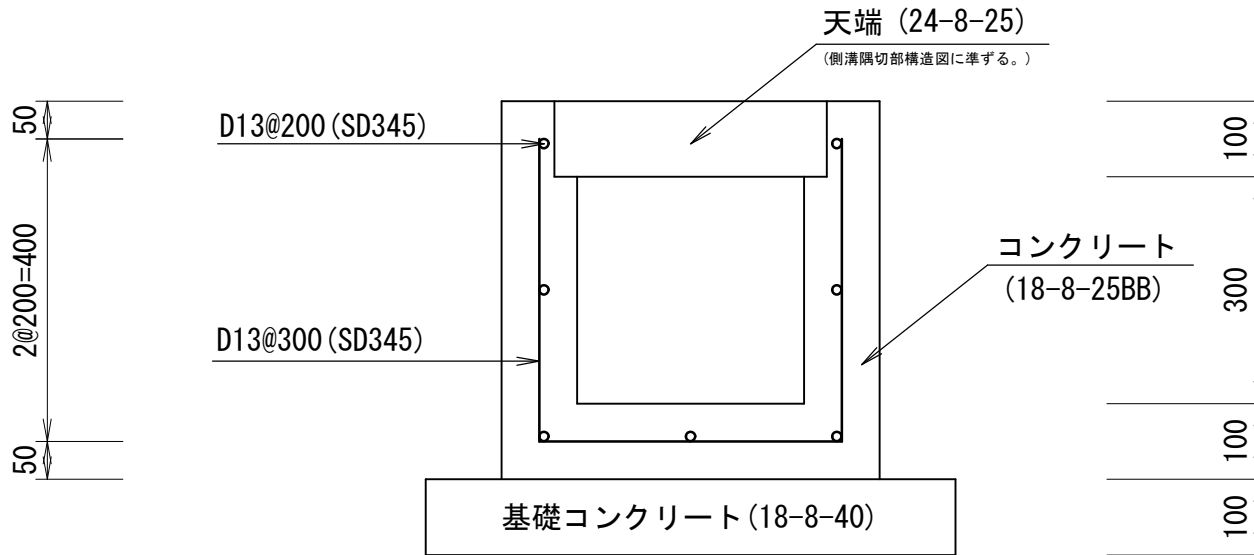
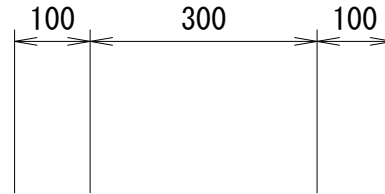
縮尺1:10



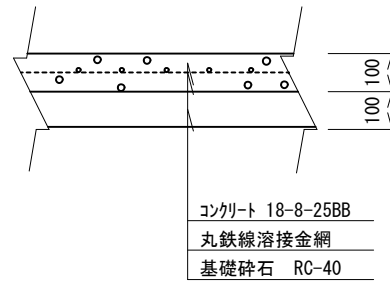
規格	材料表 (10箇所当)		
	型枠 (㎡)	コンクリート 24-8-25 (m <sup>3</sup> )	鉄筋 D13 (kg)
250用	2.27	0.20	52
300用	2.85	0.27	67

1. コンクリートは、生コンクリートとし、 $\sigma_{ck}=24\text{N/mm}^2$ 以上とする。
2. 鉄筋は、異形棒鋼とし、規格SD345とする。

# 側溝工（現場打ち）



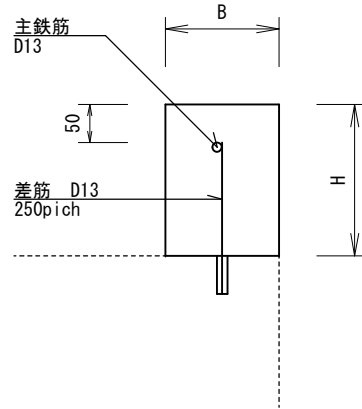
## 叩きコンクリート工



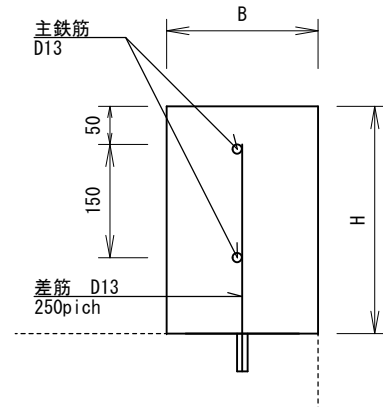
叩きコンクリート工				10㎡当
名 称	計 算 式	単 位	数 量	摘 要
コンクリート	$0.10 \times 10$	m <sup>3</sup>	1.00	18-8-25BB
丸鉄線溶接金網		m <sup>2</sup>	10.0	6.0 × □100
目 地 材	10mにつき1箇所設置	m <sup>2</sup>	0.1	エラストイト t=10
基礎碎石	$0.10 \times 10$	m <sup>3</sup>	1.00	RC-40

※丸鉄線溶接金網は車両の乗り入れがある場合に使用

# 地 覆 工



規 格	寸 法		材 料 表			鉄 筋 材 料 表					
			10m当り			主鉄筋 D13			差 筋 D13		
	B	H	型枠 (m <sup>2</sup> )	アンカープラグ 鉄筋構造物 (本)	コンクリート (m <sup>3</sup> )	長さ (m)	本 数	重量 (kg)	長さ (m)	本 数	重量 (kg)
B150-H150	150	150	3.0	40	0.23	10	1	10.0	0.20	40	8.0
B150-H200	150	200	4.0	40	0.30	10	1	10.0	0.25	40	10.0
B200-H250	200	250	5.0	40	0.50	10	1	10.0	0.30	40	12.0

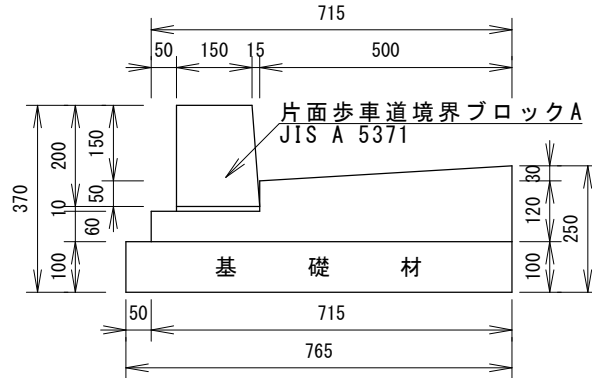


規 格	寸 法		材 料 表			鉄 筋 材 料 表					
			10m当り			主鉄筋 D13			差 筋 D13		
	B	H	型枠 (m <sup>2</sup> )	アンカープラグ 鉄筋構造物 (本)	コンクリート (m <sup>3</sup> )	長さ (m)	本 数	重量 (kg)	長さ (m)	本 数	重量 (kg)
B200-H300	200	300	6.0	40	0.60	10	1	10.0	0.35	40	14.0

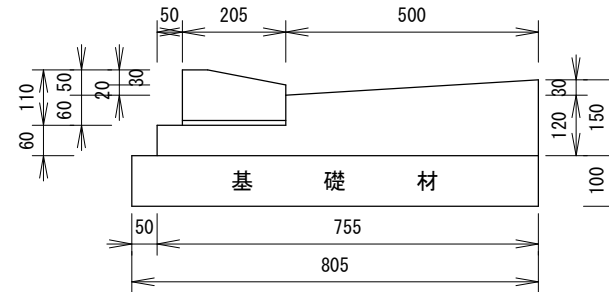


# ガ ッ タ ー エ マ ウ ン ト ア ッ プ

## 一 般 部



## 切 下 げ 部



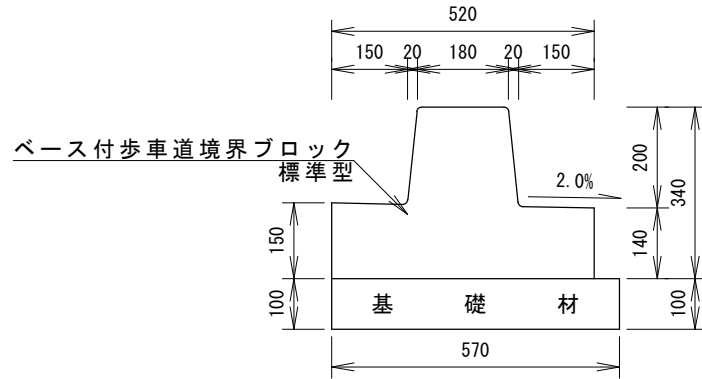
※切下げ部：歩道巻き込み部  
横断歩道部  
車両乗入部  
歩道屈曲部

歩車道境界部材料表

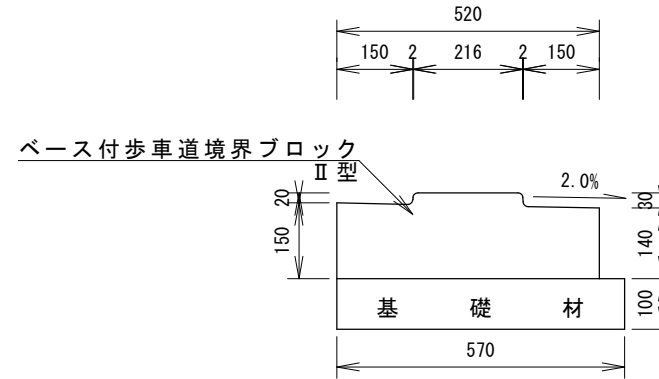
名 称	規 格	単 位	数 量		摘 要
			一 般 部	切 下 げ 部	
コンクリート縁石	片面歩車道境界ブロックA JIS A 5371	m	100	100	プレキャスト無筋コンクリート製品 道路用境界ブロック
コンクリート	18-8-25	m <sup>3</sup>	8.040	8.280	
敷モルタル	(1:3)	m <sup>3</sup>	0.170	0.205	
型 枠		m <sup>2</sup>	21.000	21.000	
基 礎 材	RC-40	(m <sup>3</sup> ) m <sup>2</sup>	(7.650) 76.500	(8.050) 80.500	

# ガ ッ タ ー エ フ ラ ッ ト

一 般 部



切 下 げ 部



※切下げ部：歩道巻込み部  
横断歩道部  
車両乗入部

歩車道境界部材料表

10m当り

名 称	規 格	単 位	数 量		摘 要
			一 般 部	切 下 げ 部	
ベース付歩車道境界ブロック	標準型	個	5.0		L=2000
ベース付歩車道境界ブロック	II 型	個		5.0	L=2000
基 礎 材	RC-40, t=100	m <sup>2</sup>	5.7	5.7	