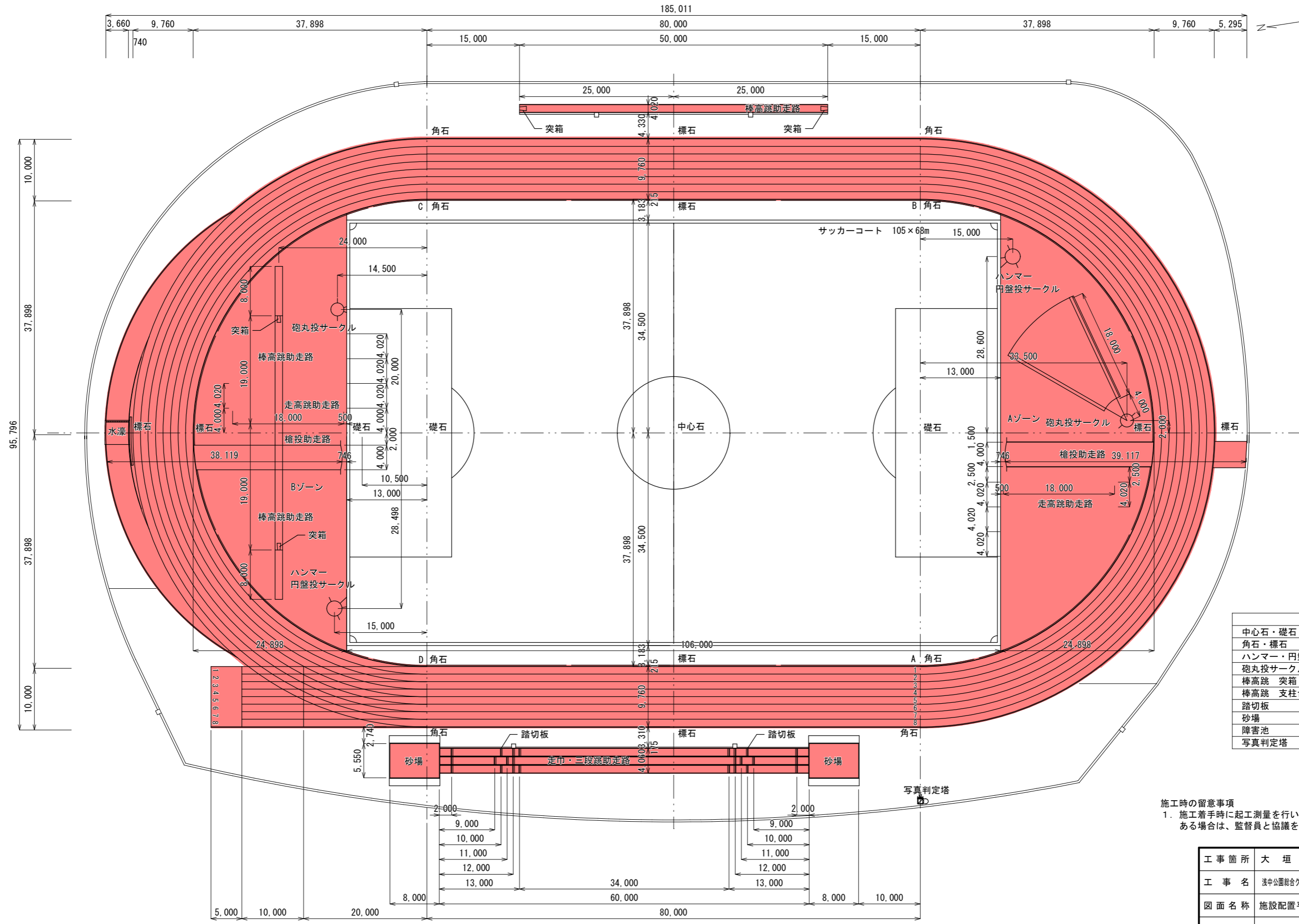


施設配置平面図 S=1:600

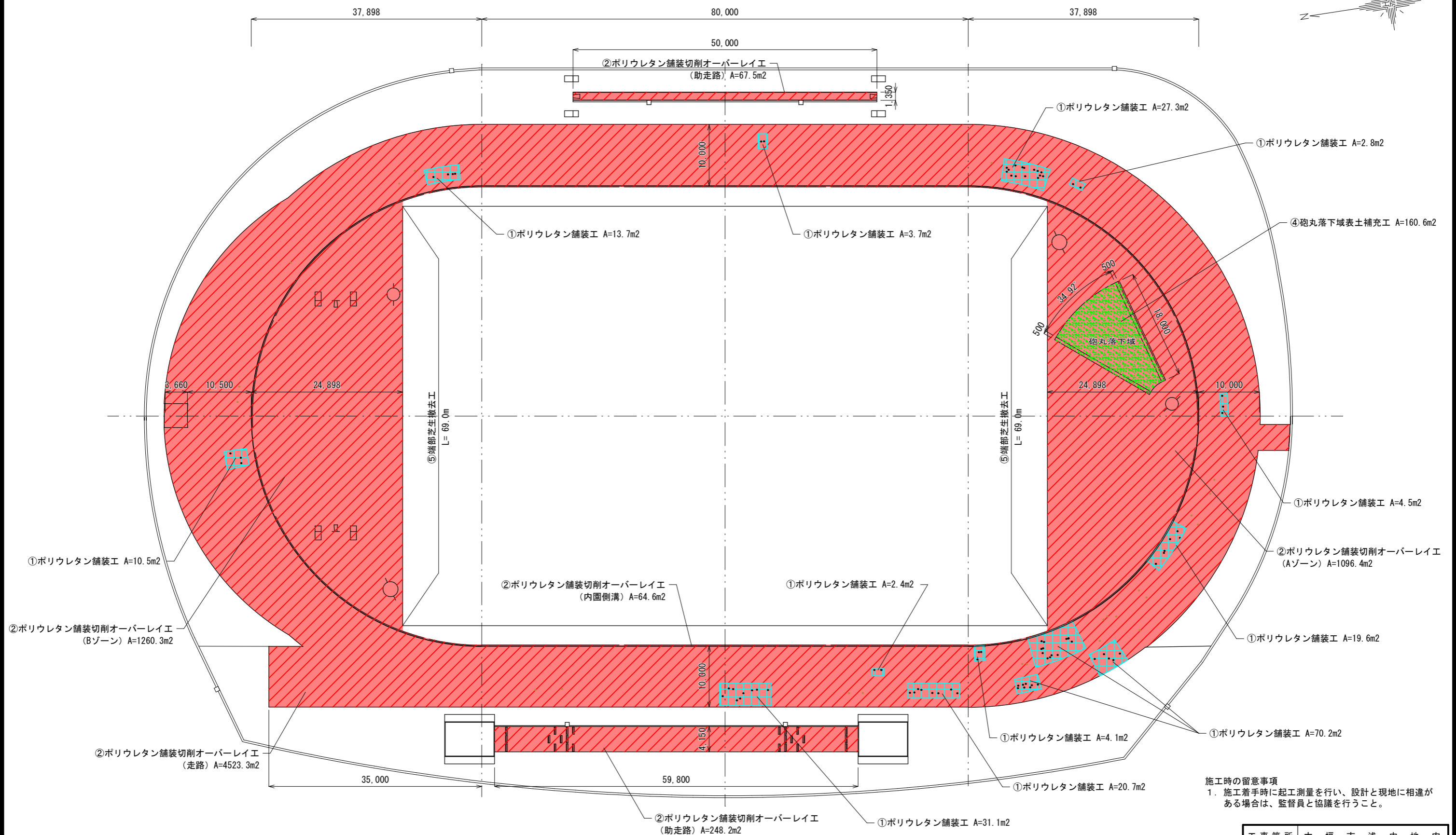
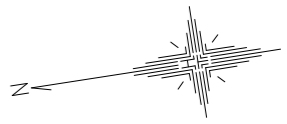


	数量
中心石・礎石	4箇所
角石・標石	16箇所
ハンマー・円盤投サークル	2箇所
砲丸投サークル	2箇所
棒高跳 突箱	4箇所
棒高跳 支柱台	4箇所
踏切板	24箇所
砂場	2箇所
障害池	1箇所
写真判定塔	1基

施工時の留意事項  
 1. 施工着手時に起工測量を行い、設計と現地に相違がある場合は、監督員と協議を行うこと。

工事箇所	大垣市 浅中地内		
工事名	浅中公園総合グラウンド陸上競技場第3種公認更新工事		
図面名称	施設配置平面図	縮尺	1:600
設計年月日		図面番号	1/13
大垣市都市計画部公園みどり課			

計画平面図 ( 1 ) S=1:600



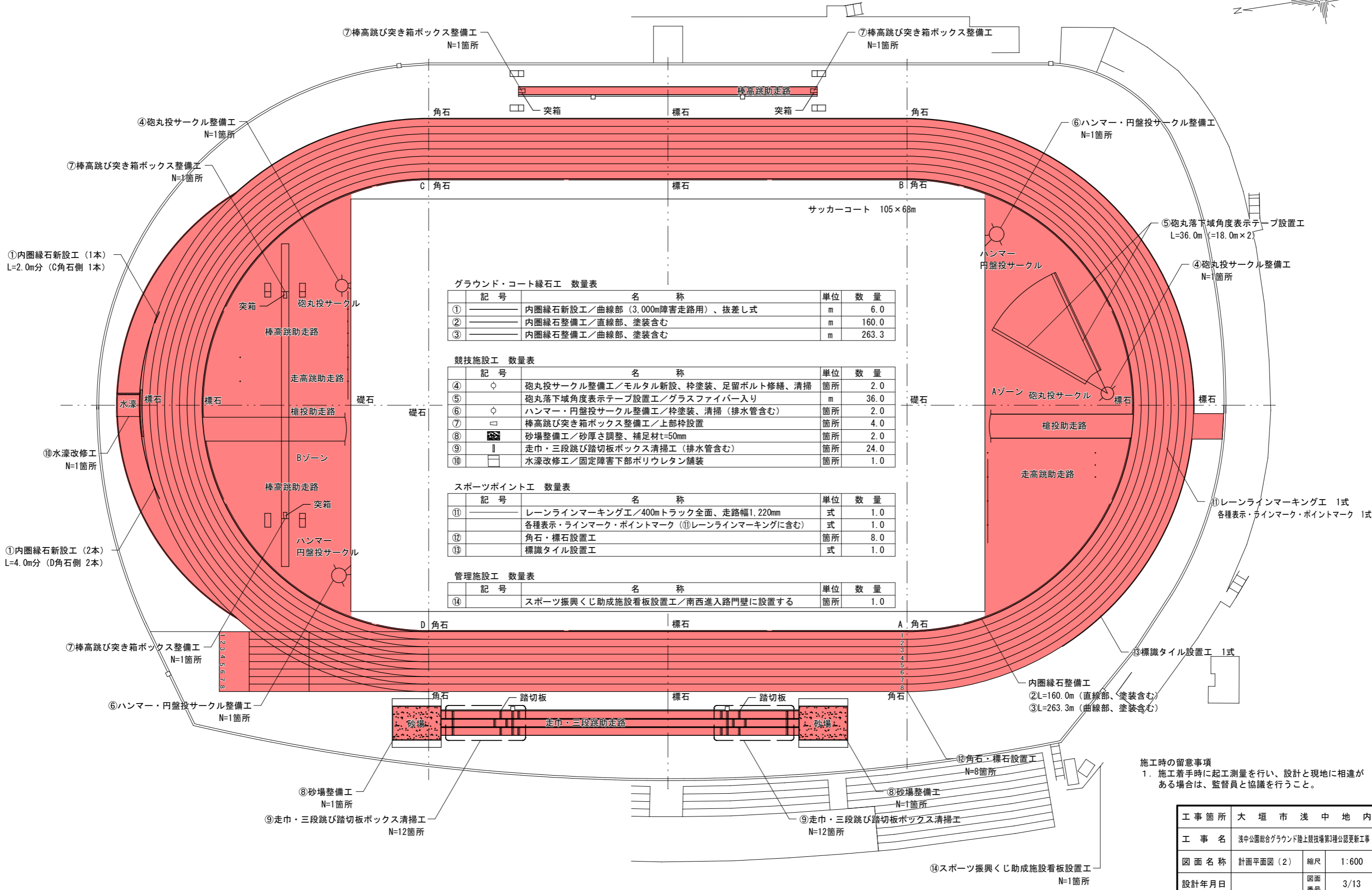
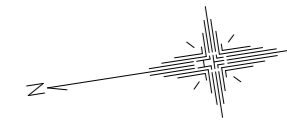
施工時の留意事項  
 1. 施工着手時に起工測量を行い、設計と現地に相違がある場合は、監督員と協議を行うこと。

グラウンド・コート舗装工 数量表

記号	名称	単位	数量
①	ポリウレタン舗装工/表層撤去・新設、t=13mm、既設ポリウレタン舗装相当品	m <sup>2</sup>	210.6
②	ポリウレタン舗装切削オーバーレイ工/切削t=2mm、オーバーレイt=3mm、既設ポリウレタン舗装相当品	m <sup>2</sup>	7260.3
③	ポリウレタン舗装膨れ補修工/φ200mm、t=10mm	箇所	35.0
④	砲丸落下域表土補充工/t=10mm、緑色スクリーニングス、表面処理含む	m <sup>2</sup>	160.6
⑤	端部芝生撤去工/Aゾーン芝生・Bゾーン芝生-ポリウレタン舗装境界部	m	138.0

工事箇所	大垣市浅中地内		
工事名	浅中公園総合グラウンド陸上競技場第3種公認更新工事		
図面名称	計画平面図 ( 1 )	縮尺	1:600
設計年月日		図面番号	2/13
大垣市都市計画部公園みどり課			

計画平面図(2) S=1:600



グラウンド・コート緑石工 数量表

記号	名称	単位	数量
①	内圏緑石新設工/曲線部(3,000m障害走路用)、抜差し式	m	6.0
②	内圏緑石整備工/直線部、塗装含む	m	160.0
③	内圏緑石整備工/曲線部、塗装含む	m	263.3

競技施設工 数量表

記号	名称	単位	数量
④	砲丸投サークル整備工/モルタル新設、枠塗装、足留ボルト修繕、清掃	箇所	2.0
⑤	砲丸落下域角度表示テープ設置工/グラスファイバー入り	m	36.0
⑥	ハンマー・円盤投サークル整備工/枠塗装、清掃(排水管含む)	箇所	2.0
⑦	棒高跳び突き箱ボックス整備工/上部枠設置	箇所	4.0
⑧	砂場整備工/砂厚さ調整、補足材t=50mm	箇所	2.0
⑨	走巾・三段跳び踏切板ボックス清掃工(排水管含む)	箇所	24.0
⑩	水濠改修工/固定障害下部ポリウレタン舗装	箇所	1.0

スポーツポイント工 数量表

記号	名称	単位	数量
⑪	レーンラインマーキング工/400mトラック全面、走路幅1,220mm 各種表示・ラインマーク・ポイントマーク(⑪レーンラインマーキングに含む)	式	1.0
⑫	角石・標石設置工	箇所	8.0
⑬	標識タイル設置工	式	1.0

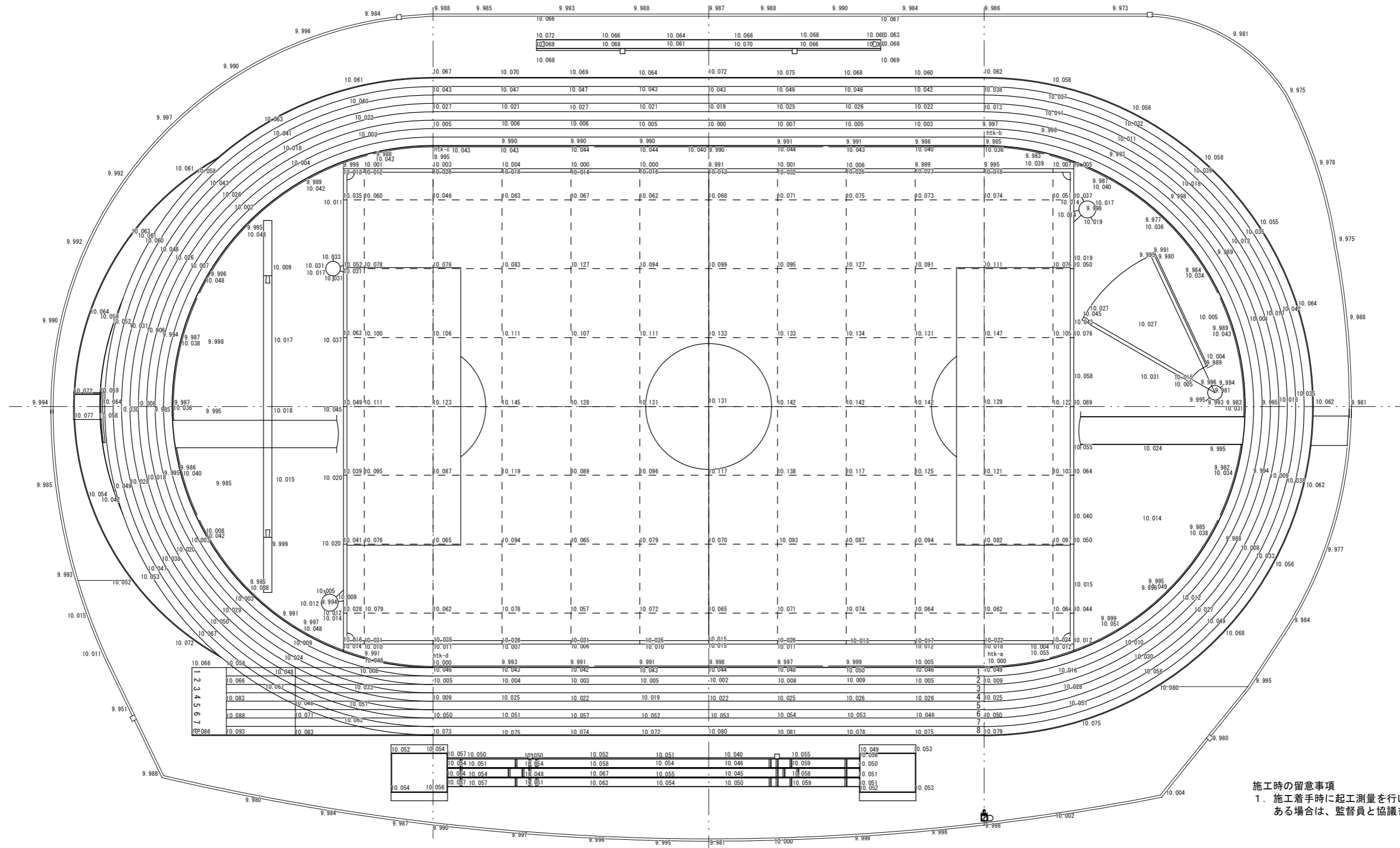
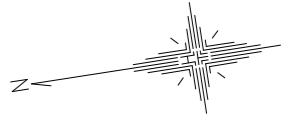
管理施設工 数量表

記号	名称	単位	数量
⑭	スポーツ振興くじ助成施設看板設置工/南西進入路門壁に設置する	箇所	1.0

施工時の留意事項  
 1. 施工着手時に起工測量を行い、設計と現地に相違がある場合は、監督員と協議を行うこと。

工事箇所	大垣市浅中地内		
工事名	浅中公園総合グラウンド陸上競技場第3種公認更新工事		
図面名称	計画平面図(2)	縮尺	1:600
設計年月日		図面番号	3/13
大垣市都市計画部公園みどり課			

現況点高図 S=1:600



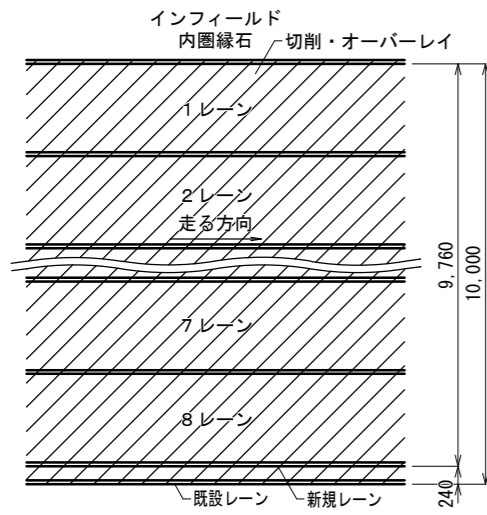
施工時の留意事項  
 1. 施工着手時に起工測量を行い、設計と現地に相違がある場合は、監督員と協議を行うこと。

工事箇所	大垣市浅中地内		
工事名	浅中公園総合グラウンド陸上競技場第3種公認更新工事		
図面名称	現況点高図	縮尺	1:600
設計年月日		図面番号	4/13
大垣市都市計画部公園みどり課			

詳細図 ( 1 ) 図示

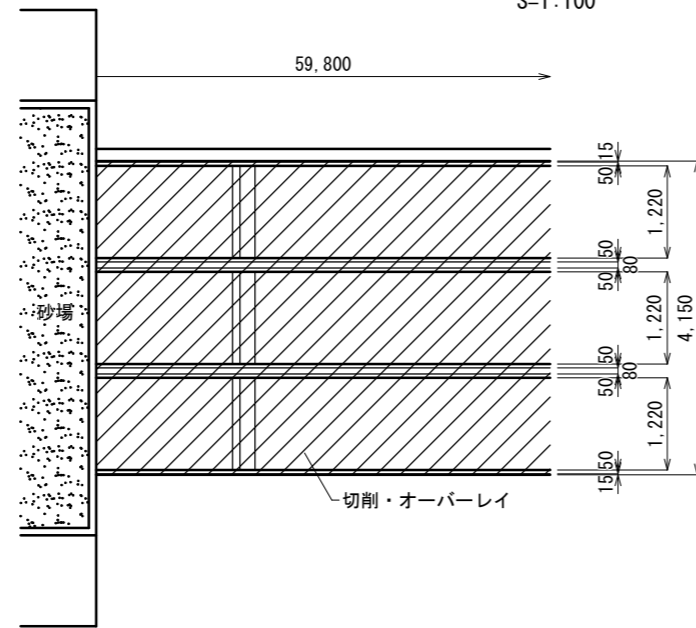
走路切削オーバーレイ詳細図

S=1:100



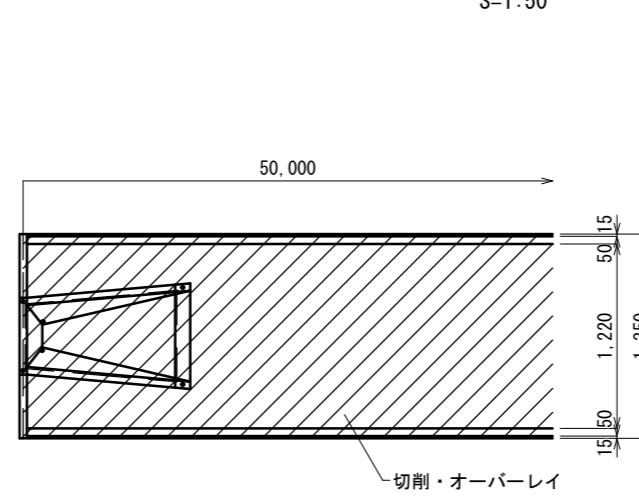
走幅跳・三段跳助走路切削オーバーレイ詳細図

S=1:100



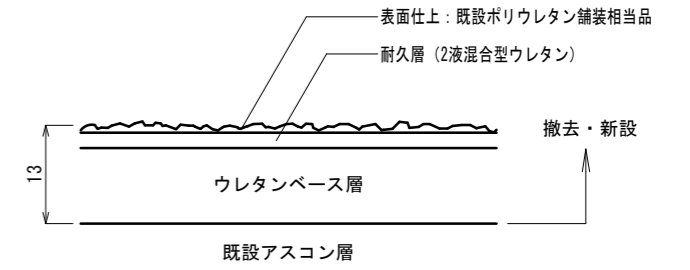
棒高助走路切削オーバーレイ詳細図

S=1:50



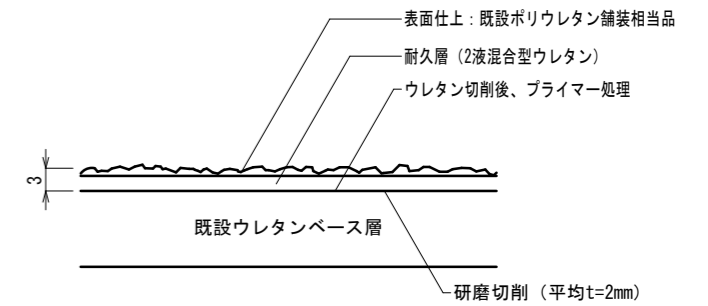
走路・助走路全天候舗装表層ウレタン撤去・新設詳細図

S=1:1



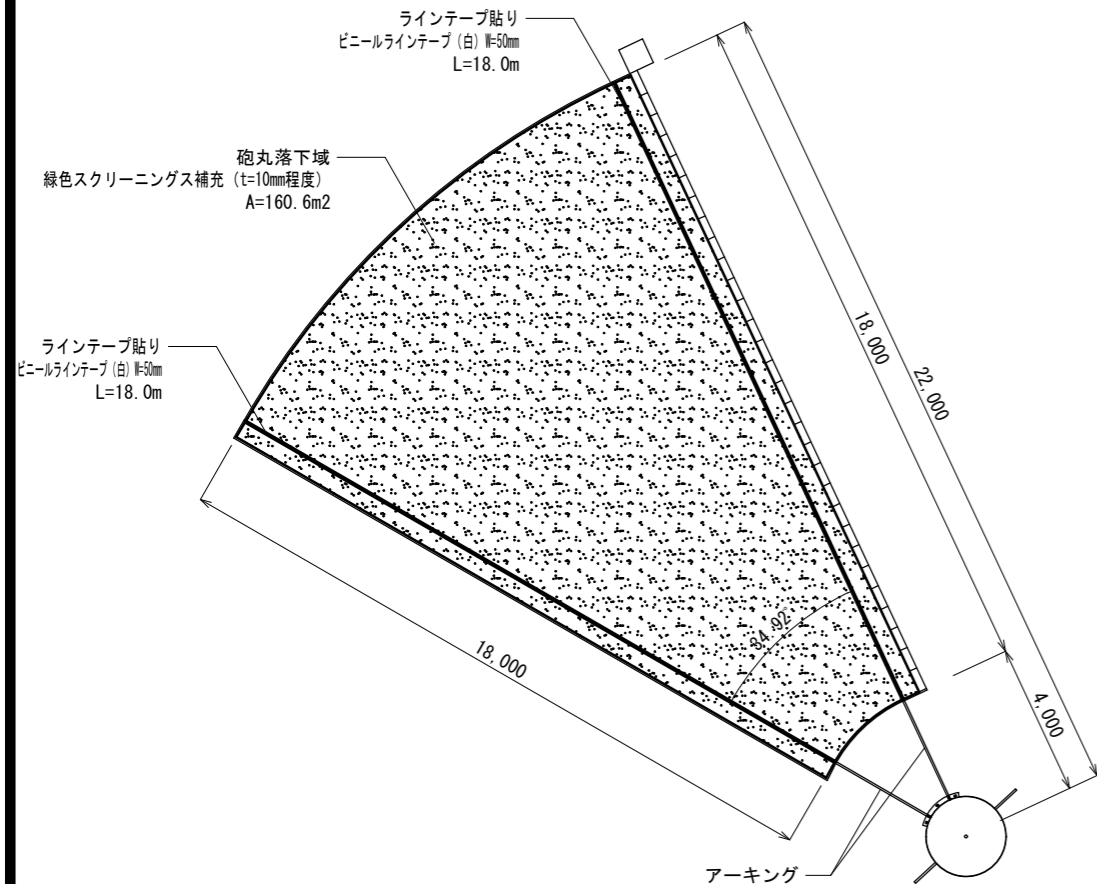
走路・助走路全天候舗装オーバーレイ詳細図

S=1:1



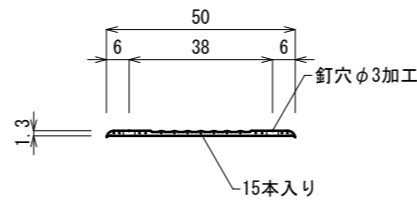
砲丸投落下域平面詳細図

S=1:200



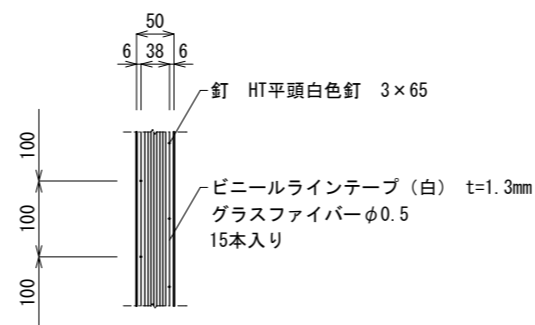
ラインテープ詳細図

S=1:2



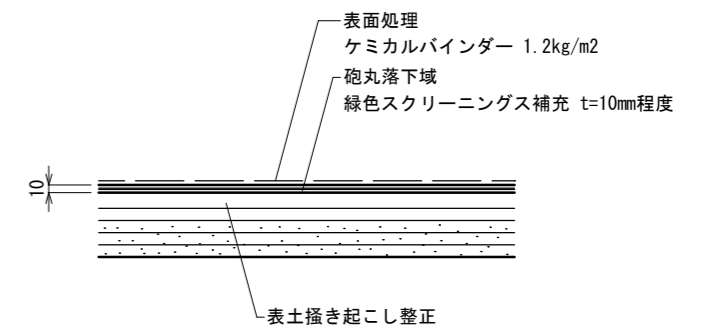
ラインテープ詳細図

S=1:10



砲丸投落下域表土補充詳細図

S=1:10



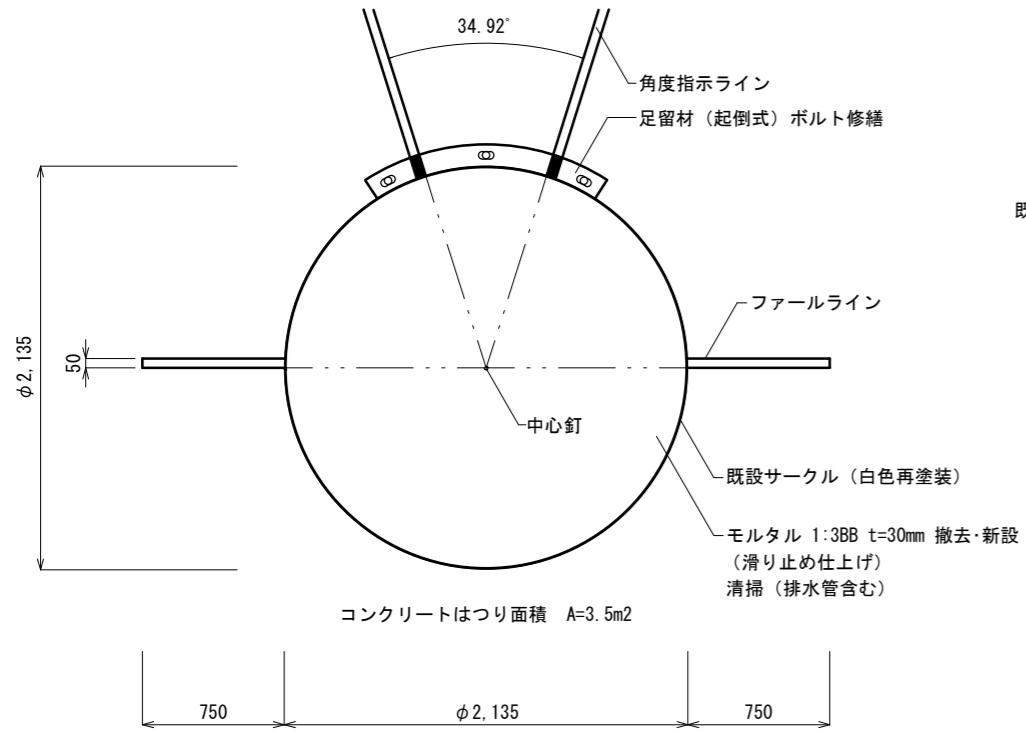
工事箇所	大垣市 浅中地内		
工事名	浅中公園総合グラウンド陸上競技場第3種公認更新工事		
図面名称	詳細図 ( 1 )	縮尺	図示
設計年月日		図面番号	5/13
大垣市都市計画部公園みどり課			



詳細図 ( 2 ) 図示

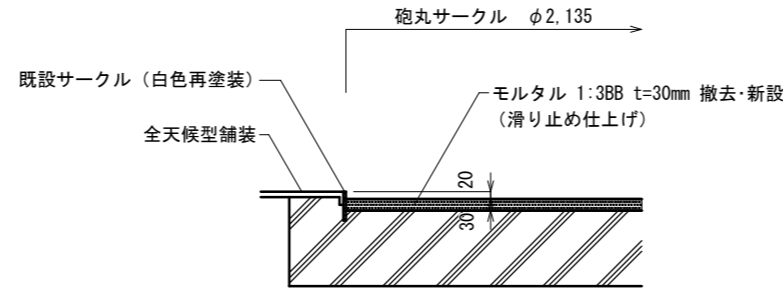
砲丸投サークル整備詳細図

S=1:40



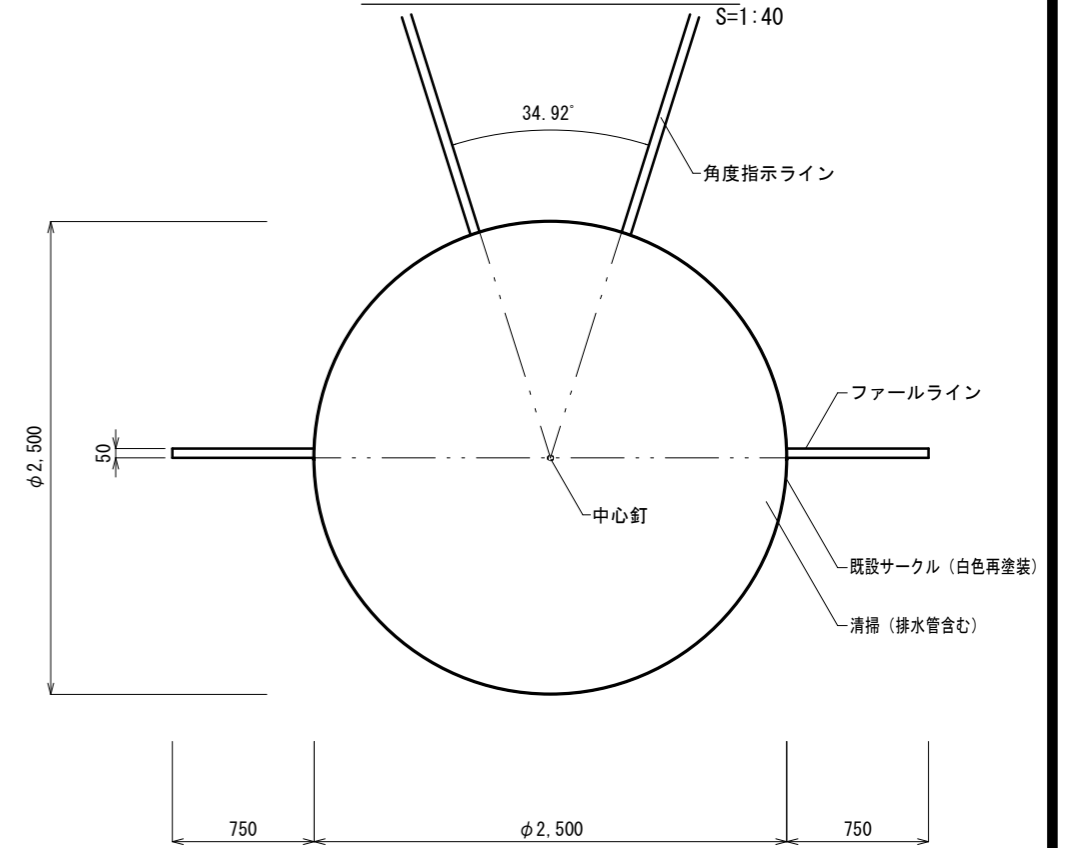
各部断面詳細図

S=1:20



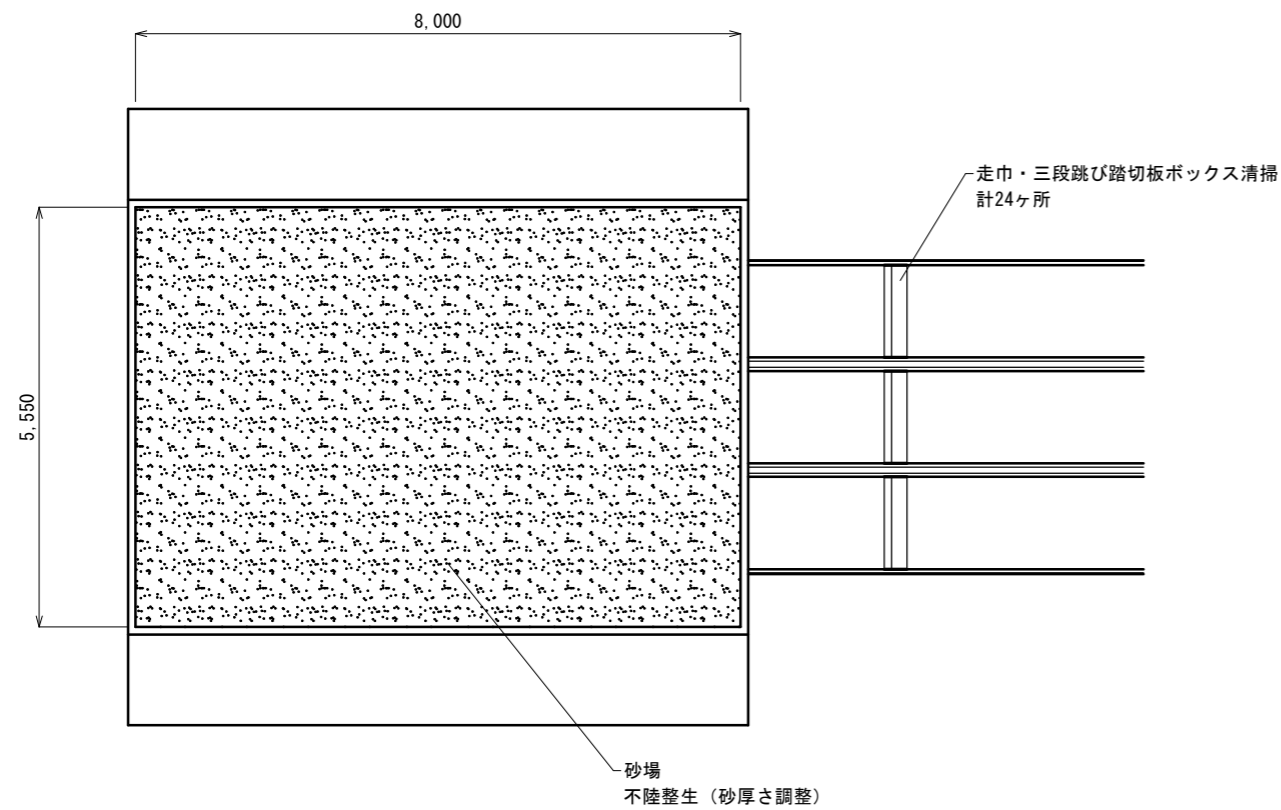
ハンマー・円盤投サークル整備詳細図

S=1:40



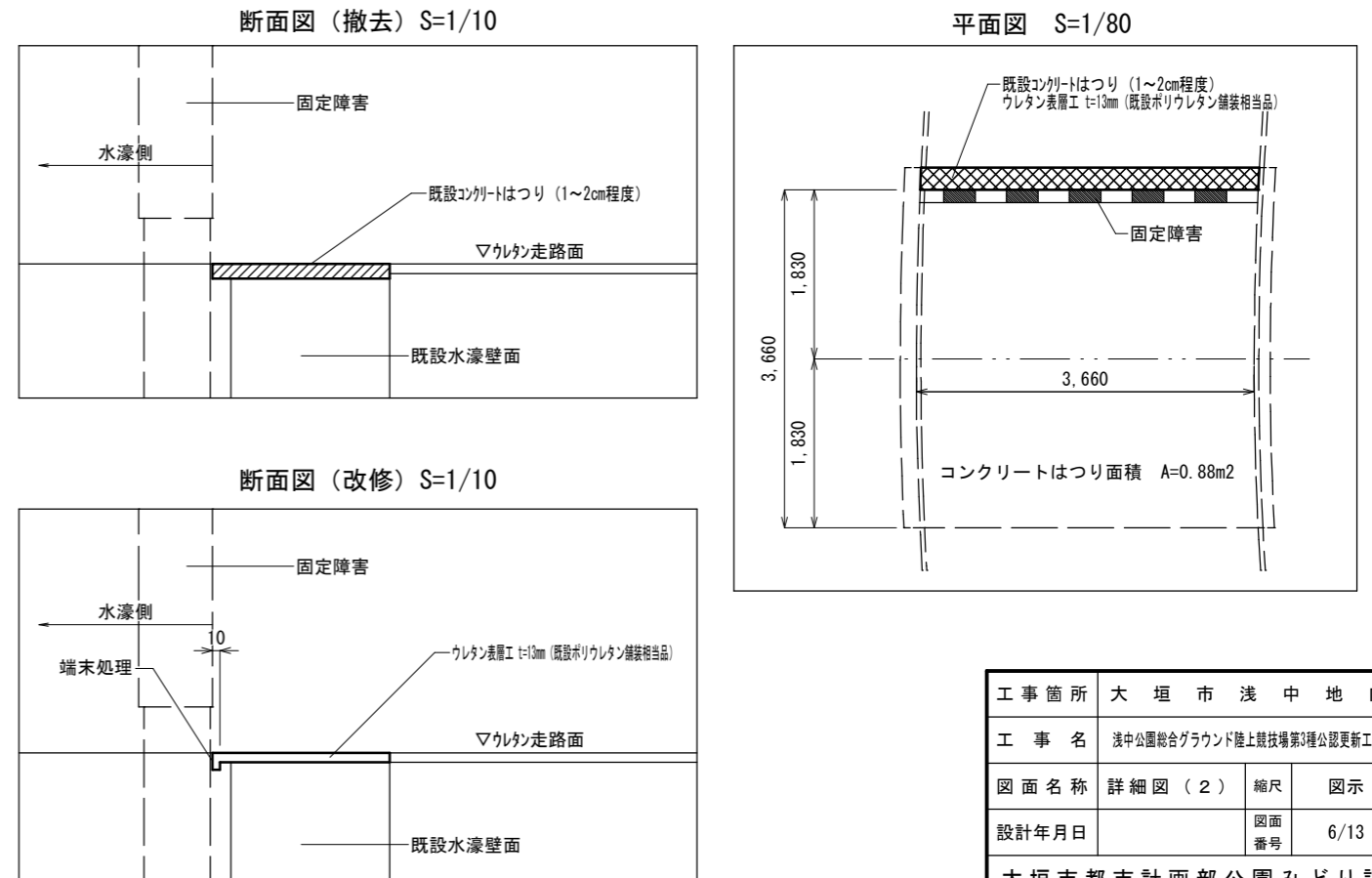
砂場整備詳細図

S=1:100



水濠改修詳細図

S=図示

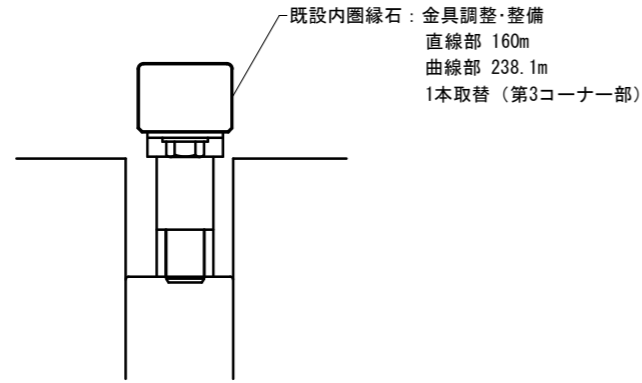


工事箇所	大垣市 浅中地内		
工事名	浅中公園総合グラウンド陸上競技場第3種公認更新工事		
図面名称	詳細図 ( 2 )	縮尺	図示
設計年月日		図面番号	6/13
大垣市都市計画部公園みどり課			

詳細図 ( 3 ) 図示

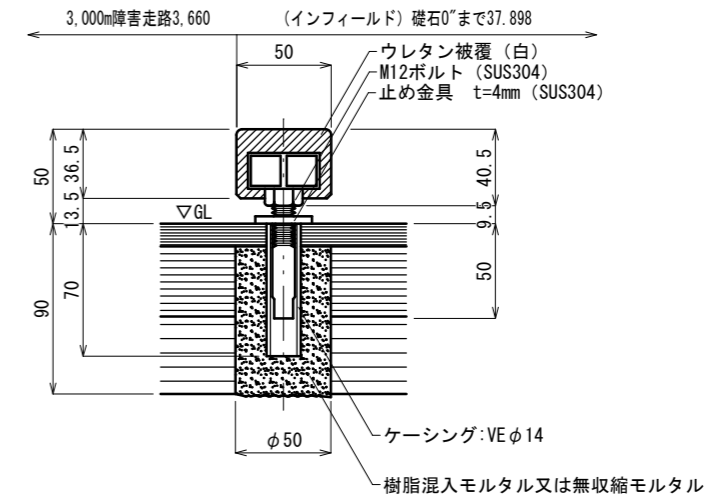
内圏縁石整備詳細図

S=1:4



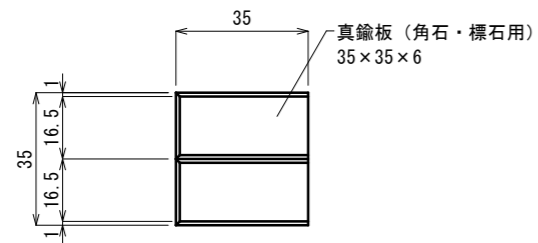
内圏縁石新設詳細図

曲線部（3,000m障害走路用）、抜差し式 S=1:4



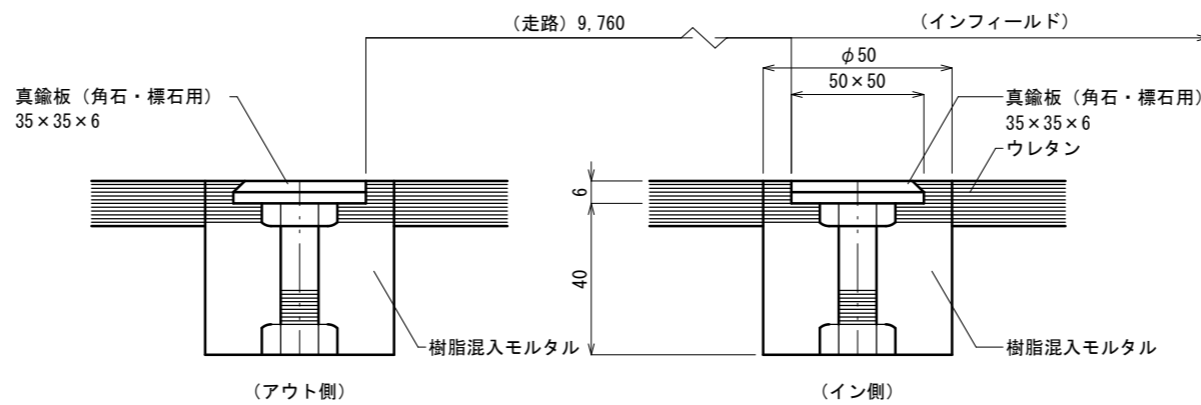
角石・標石詳細図

S=1:2



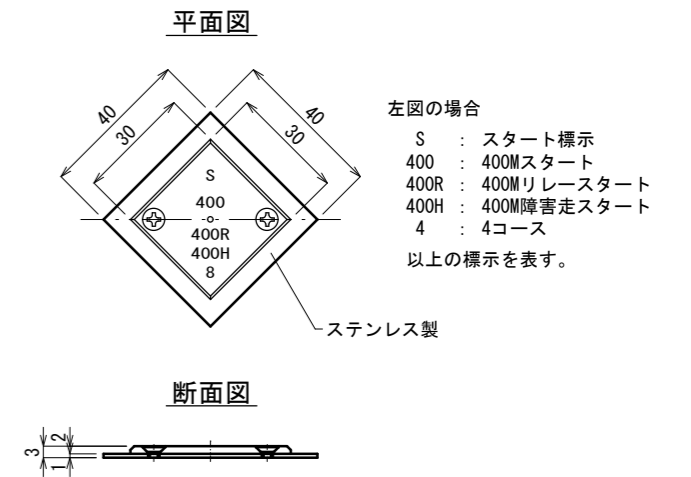
角石・標石断面詳細図

S=1:2



標識タイル詳細図

S=1:2



工事箇所	大垣市浅中地内		
工事名	浅中公園総合グラウンド陸上競技場第3種公認更新工事		
図面名称	詳細図(3)	縮尺	図示
設計年月日		図面番号	7/13
大垣市都市計画部公園みどり課			



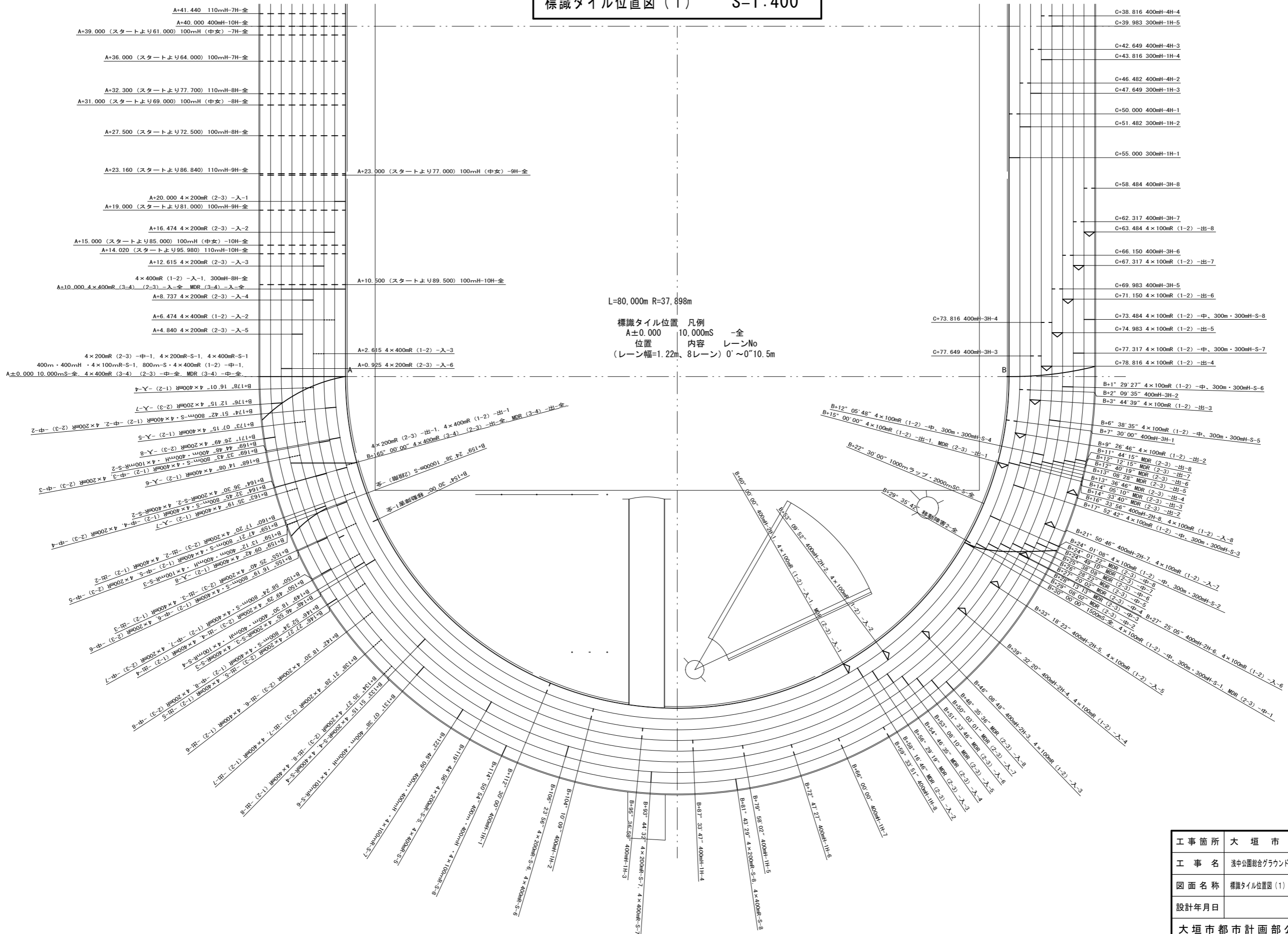
設計条件

- 本体：アルミ樹脂複合板 t=3mm、B3サイズ
- アルミ樹脂複合板は表面がアルミ板、中身がポリウレタンフォーム（発泡プラスチック）のサンドイッチ構造とする。
- 表示：インクジェット印刷貼付
- 表示の方法は「独立行政法人日本スポーツ振興センタースポーツ振興くじ助成金に係るロゴマーク等の表示要領」に基づく。
- 水色：近似色 (C:14 M:0 Y:0 K:8)
- 黄色：DIC2538 or PANTONE116C  
近似色 (C:0 M:15 Y:100 K:0)
- 赤色：DICF240  
近似色 (C:0 M:97 Y:100 K:0)
- 黒色：DIC582 or PANTONE Process Black C  
近似色 (C:0 M:0 Y:0 K:100)
- WINNER ロゴ グラデーションカラー  
15% (C:0 M:100 Y:80 K:0)  
50% (C:50 M:85 Y:0 K:0)  
85% (C:100 M:75 Y:0 K:0)

工事箇所	大 垣 市 浅 中 地 内		
工 事 名	浅中公園総合グラウンド陸上競技場第3種公認更新工事		
図 面 名 称	詳細図 ( 4 )	縮 尺	1:3
設計年月日		図面 番号	8/13
大垣市都市計画部公園みどり課			



標識タイル位置図(1) S=1:400

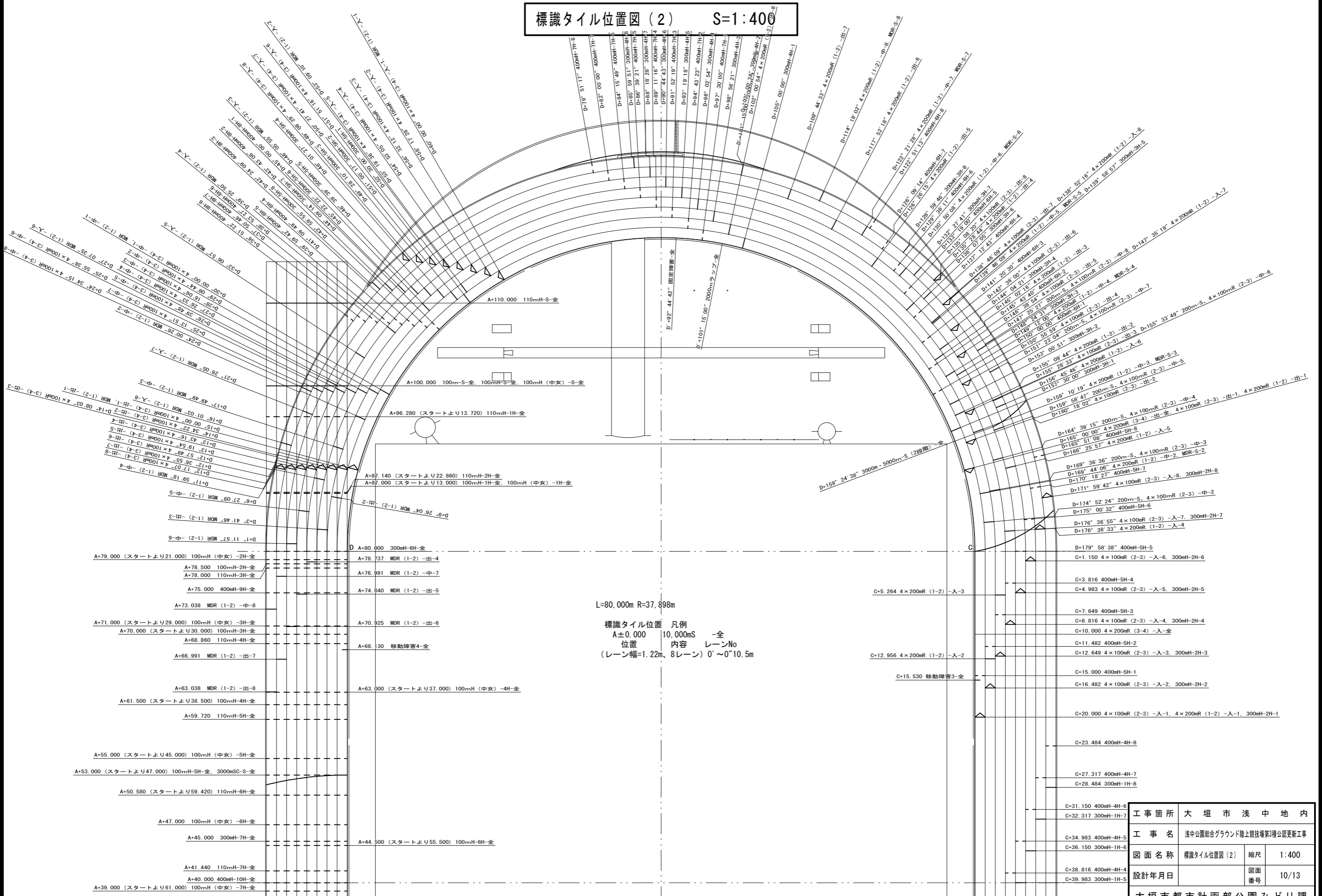


L=80,000m R=37,898m

標識タイル位置 凡例  
 A±0.000 10,000mS 全  
 位置 内容 レーンNo  
 (レーン幅=1.22m, 8レーン) 0' ~ 0'10.5m

工事箇所	大垣市浅中地内		
工事名	浅中公園総合グラウンド陸上競技場第3種公認更新工事		
図面名称	標識タイル位置図(1)	縮尺	1:400
設計年月日		図面番号	9/13
大垣市都市計画部公園みどり課			

標識タイル位置図 (2) S=1:400



L=80,000m R=37,898m

標識タイル位置 凡例  
 A±0.000 10,000mS 全  
 位置 内容 レーンNo  
 (レーン幅=1.22m, 8レーン) 0'~0"10.5m

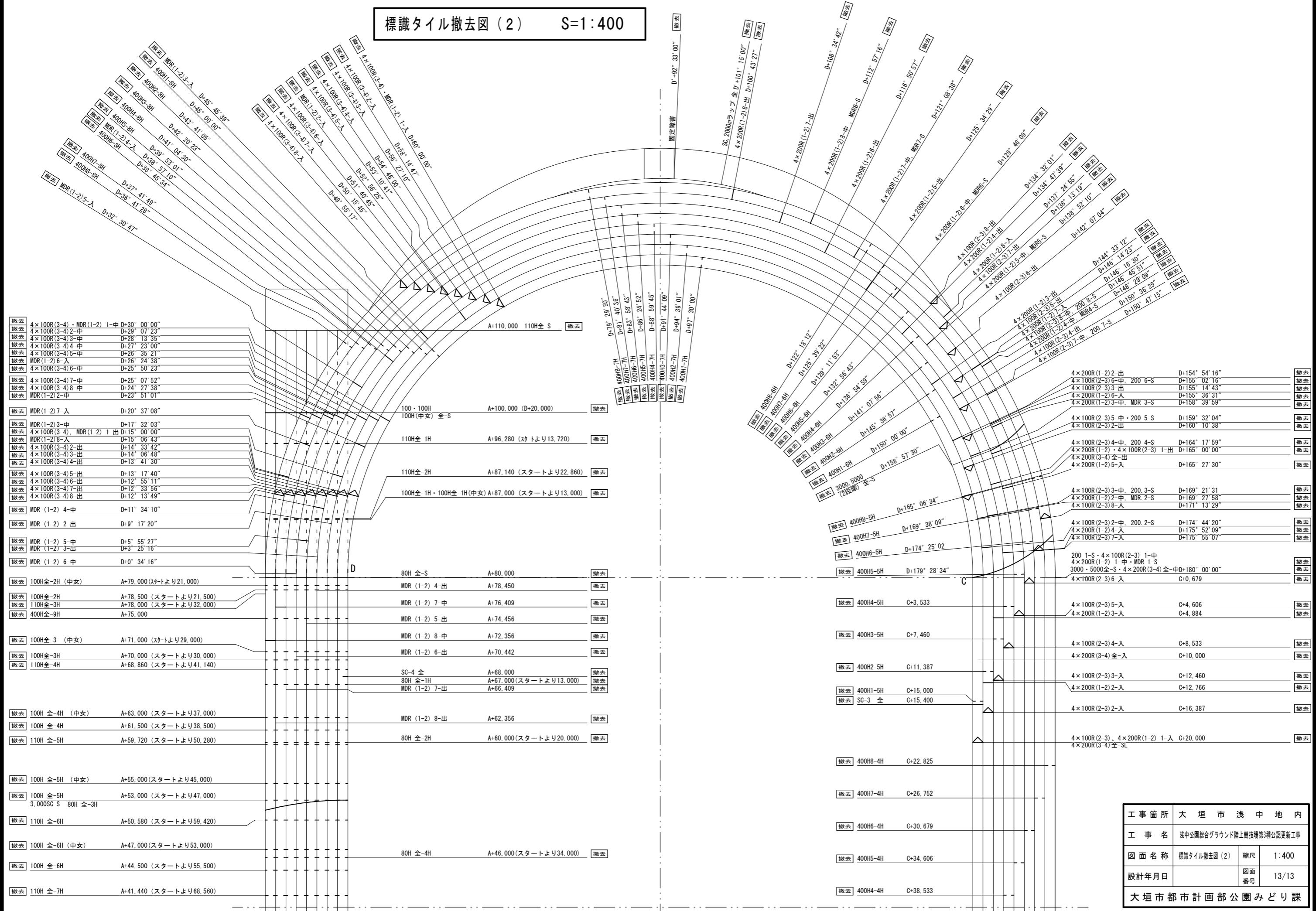
工事箇所	大垣市 浅中地内		
工事名	浅中公園総合グラウンド陸上競技場第3種公認更新工事		
図面名称	標識タイル位置図(2)	縮尺	1:400
設計年月日		図面番号	10/13

大垣市都市計画部公園みどり課





標識タイル撤去図(2) S=1:400



撤去	4x100R(3-4)・MDR(1-2) 1-中	D+30° 00' 00"	A+110,000	110H全-S	撤去
撤去	4x100R(3-4)2-中	D+29° 07' 23"			
撤去	4x100R(3-4)3-中	D+28° 13' 35"			
撤去	4x100R(3-4)4-中	D+27° 23' 00"			
撤去	4x100R(3-4)5-中	D+26° 35' 21"			
撤去	MDR(1-2)6-入	D+26° 24' 38"			
撤去	4x100R(3-4)6-中	D+25° 50' 23"			
撤去	4x100R(3-4)7-中	D+25° 07' 52"			
撤去	4x100R(3-4)8-中	D+24° 27' 38"			
撤去	MDR(1-2)2-中	D+23° 51' 01"			
撤去	MDR(1-2)7-入	D+20° 37' 08"	100・100H	A+100,000 (D+20,000)	撤去
撤去	MDR(1-2)3-中	D+17° 32' 03"			
撤去	4x100R(3-4), MDR(1-2) 1-出	D+15° 00' 00"			
撤去	MDR(1-2)8-入	D+15° 06' 43"			
撤去	4x100R(3-4)2-出	D+14° 33' 42"			
撤去	4x100R(3-4)3-出	D+14° 06' 48"			
撤去	4x100R(3-4)4-出	D+13° 41' 30"			
撤去	4x100R(3-4)5-出	D+13° 17' 40"			
撤去	4x100R(3-4)6-出	D+12° 55' 11"			
撤去	4x100R(3-4)7-出	D+12° 33' 56"			
撤去	4x100R(3-4)8-出	D+12° 13' 49"			
撤去	MDR(1-2)4-中	D+11° 34' 10"			
撤去	MDR(1-2)2-出	D+9° 17' 20"			
撤去	MDR(1-2)5-中	D+5° 55' 27"			
撤去	MDR(1-2)3-出	D+3° 25' 16"			
撤去	MDR(1-2)6-中	D+0° 34' 16"			
撤去	100H全-2H(中女)	A+79,000(スタートより21,000)			
撤去	100H全-2H	A+78,500(スタートより21,500)			
撤去	110H全-3H	A+78,000(スタートより32,000)			
撤去	400H全-9H	A+75,000			
撤去	100H全-3(中女)	A+71,000(スタートより29,000)			
撤去	100H全-3H	A+70,000(スタートより30,000)			
撤去	110H全-4H	A+68,860(スタートより41,140)			
撤去	100H全-4H(中女)	A+63,000(スタートより37,000)			
撤去	100H全-4H	A+61,500(スタートより38,500)			
撤去	110H全-5H	A+59,720(スタートより50,280)			
撤去	100H全-5H(中女)	A+55,000(スタートより45,000)			
撤去	100H全-5H 3,000SC-S 80H全-3H	A+53,000(スタートより47,000)			
撤去	110H全-6H	A+50,580(スタートより59,420)			
撤去	100H全-6H(中女)	A+47,000(スタートより53,000)			
撤去	100H全-6H	A+44,500(スタートより55,500)			
撤去	110H全-7H	A+41,440(スタートより68,560)			
撤去	80H全-S	A+80,000			
撤去	MDR(1-2)4-出	A+78,450			
撤去	MDR(1-2)7-中	A+76,409			
撤去	MDR(1-2)5-出	A+74,456			
撤去	MDR(1-2)8-中	A+72,356			
撤去	MDR(1-2)6-出	A+70,442			
撤去	SC-4全	A+68,000			
撤去	80H全-1H	A+67,000(スタートより13,000)			
撤去	MDR(1-2)7-出	A+66,409			
撤去	MDR(1-2)8-出	A+62,356			
撤去	80H全-2H	A+60,000(スタートより20,000)			
撤去	80H全-4H	A+46,000(スタートより34,000)			

撤去	4x200R(1-2)2-出	D+154° 54' 16"			
撤去	4x200R(2-3)6-中	D+155° 02' 16"			
撤去	4x200R(2-3)3-出	D+155° 14' 43"			
撤去	4x200R(1-2)6-入	D+155° 36' 31"			
撤去	4x200R(1-2)3-中	D+158° 39' 59"			
撤去	4x100R(2-3)5-中	D+159° 32' 04"			
撤去	4x100R(2-3)2-出	D+160° 10' 38"			
撤去	4x100R(2-3)4-中	D+164° 17' 59"			
撤去	4x200R(1-2)・4x100R(2-3) 1-出	D+165° 00' 00"			
撤去	4x200R(3-4)全-出	D+165° 27' 30"			
撤去	4x200R(1-2)5-入	D+169° 21' 31"			
撤去	4x200R(1-2)2-中	D+169° 27' 58"			
撤去	4x100R(2-3)8-入	D+171° 13' 29"			
撤去	4x100R(2-3)2-中	D+174° 44' 20"			
撤去	4x200R(1-2)4-入	D+175° 52' 09"			
撤去	4x100R(2-3)7-入	D+175° 55' 07"			
撤去	200 1-S・4x100R(2-3) 1-中 4x200R(1-2) 1-中・MDR 1-S 3000・5000全-S・4x200R(3-4)全-中	D+180° 00' 00"			
撤去	4x100R(2-3)6-入	C+0,679			
撤去	4x100R(2-3)5-入	C+4,606			
撤去	4x200R(1-2)3-入	C+4,884			
撤去	4x100R(2-3)4-入	C+8,533			
撤去	4x200R(3-4)全-入	C+10,000			
撤去	4x100R(2-3)3-入	C+12,460			
撤去	4x200R(1-2)2-入	C+12,766			
撤去	4x100R(2-3)2-入	C+16,387			
撤去	4x100R(2-3)・4x200R(1-2) 1-入 4x200R(3-4)全-S	C+20,000			
撤去	400H8-4H	C+22,825			
撤去	400H7-4H	C+26,752			
撤去	400H6-4H	C+30,679			
撤去	400H5-4H	C+34,606			
撤去	400H4-4H	C+38,533			

工事箇所	大垣市浅中地内		
工事名	浅中公園総合グラウンド陸上競技場第3種公認更新工事		
図面名称	標識タイル撤去図(2)	縮尺	1:400
設計年月日		図面番号	13/13
大垣市都市計画部公園みどり課			