

大垣市水道工事

標準仕様書

令和 8年 7月

大垣市水道部水道課

## 標準仕様書の変遷

制定・改訂年月日	改訂内容	備考
平成 22 年 12 月	制定（消火栓鉄蓋について）	新規制定
平成 23 年 4 月	改訂（水道配水用ポリエチレン管について追加）	
平成 24 年 4 月	改訂（水道配水用ポリエチレン管について内容変更及び項目追加）	
平成 25 年 4 月	改訂（水道配水用ポリエチレン管について内容変更及び項目追加）	
令和 8 年 4 月	改訂（一般事項・施工全般・ダクティル鋳鉄管について・標準図等について内容及び項目追加）	全面改訂
令和 8 年 7 月	修正（標準配管図の内容修正）	

# 目 次

第1章 総則	1
第1節 一般事項	1
1-1-1 適用範囲	1
1-1-2 現場代理人及び主任技術者	1
1-1-3 占用使用の注意	1
1-1-4 工事現場発生品	1
1-1-5 工事实績情報システム（コリンズ）の登録	1
1-1-6 公衆災害防止	2
1-1-7 安全教育・訓練等の実施	2
1-1-8 建設副産物	2
1-1-9 環境負荷の軽減	2
1-1-10 完成検査	3
1-1-11 中間検査	3
1-1-12 設計変更	3
1-1-13 市内業者活用について	3
1-1-14 週休 2 日制の取り組みについて	3
1-1-15 その他	3
第2章 施工	4
第1節 一般事項	4
2-1-1 工事施工上の注意	4
第2節 施工一般	4
2-2-1 管路土工	4
2-2-2 管路土留工	5
2-2-3 水替工	5
第3節 配水管工事	5
2-3-1 水道用材料	5
2-3-2 段階確認、施工状況立会い	6
2-3-3 管布設工	7
2-3-4 給水管工事	11
2-3-5 水圧試験	11
第4節 舗装工	12
2-4-1 路面復旧工	12
第5節 その他	13
2-5-1 工事写真	13
2-5-2 その他	15
2-5-3 参考図書	15
第3章 標準図	16

# 第1章 総則

## 第1節 一般事項

### 1-1-1 適用範囲

- (1) この仕様書は、大垣市水道事業及び簡易水道事業水道工事の一般事項を示すものである。
- (2) 本工事はすべて工事請負契約約款（以下契約約款）、本仕様書、特記仕様書、設計図書並びに岐阜県建設工事共通仕様書（以下、共通仕様書）、岐阜県上水・工業用水道工事標準仕様書（以下、標準仕様書）、大垣市給水装置工事の手引きに基づき施工しなければならない。また、廃棄物の処理及び清掃に関する法律、建設業法、水道法、大垣市給水条例、その他関連諸法令に準拠するものとする。
- (3) この仕様書の条項が契約条件や特記仕様書と異なる場合は、契約条件や特記仕様書を優先し、この仕様書の条項は適用しないものとする。

### 1-1-2 現場代理人及び主任技術者

- (1) 現場代理人及び主任技術者は、工事遂行に関する各法規、規定等に精通し、技術的専門知識及び経験を有するものでなければならない。
- (2) 現場代理人は日々現場に常駐し、監督員と連絡を密にして、工事施工の指揮ができる者でなければならない。
- (3) 工事を複数同時に請け負っている受注者について、「大垣市が発注する建設工事の現場代理人の常駐を緩和できる基準」に基づき、現場代理人の兼務を承認することにより、現場代理人の常駐を緩和することができる。

### 1-1-3 占用使用の注意

- (1) 占用使用については監督員と十分に協議を行い、許可条項を遵守すること。
- (2) 工事施工の直接的な道路占用許可は本市にて受けるが、道路使用許可は受注者にて手続きをすること。なお、申請前に監督員の承認を受け、申請後は監督員に許可書の写しを提出すること。また、許可書の写しを現場に掲示するとともに、許可番号を工事看板に掲載すること。
- (3) 工事現場に設ける材料保管場所、現場事務所及びその他工事施工上必要な営繕施設等については、道路の占用使用は認めないので、受注者の負担により用地を確保すること。

### 1-1-4 工事現場発生品

工事現場発生品については共通仕様書 共通編 1-1-19 工事現場発生品の規定による。

### 1-1-5 工事实績情報システム（コリンズ）の登録

工事請負代金額が500万円以上の工事は、共通仕様書 共通編 1-1-6 コリンズ (CORINS) への登録の規定に基づき、工事实績情報システム (コリンズ) に登録すること。登録は、受注・変更・完成・訂正時のそれぞれ10日以内 (土日祝を除く) に行うこと。

#### 1-1-6 公衆災害防止

- (1) 事故防止、交通安全管理については、国土交通大臣官房技術調査課監修「建設工事公衆災害防止対策要綱 (土木工事編)」、「土木工事安全施工技術指針」等、各種法規を遵守しなければならない。
- (2) 工事施工上の不備に起因する事故が発生した場合は、速やかに関係機関及び市に連絡し、復旧及び賠償責任はすべて受注者の負担とする。

#### 1-1-7 安全教育・訓練等の実施

- (1) 労働安全衛生法等に基づき行う日々の安全教育のほか、本工事現場に即した安全訓練等については、すべての作業員を対象に下記の実施項目から選択し、現場における安全教育・訓練等を毎月半日以上実施するものとする。
  - ① 安全活動のビデオ等による視覚教育
  - ② 工事内容等の周知
  - ③ 安全衛生活動に関する実践的訓練
  - ④ 本工事現場で予想される事故対策
  - ⑤ その他安全衛生教育として必要な事項
- (2) 上記の実施項目については、具体的な計画 (工事期間中の月別安全研修・訓練等実施全体計画) を作成し、施工計画書に記載しなければならない。
- (3) 受注者は、日々の KY 活動、安全点検巡視、新規入場者教育、使用機械・工具・車両等の点検、店社安全パトロール、安全教育・訓練等、安全衛生協議会などの安全管理の実施状況を記録した資料を整備及び保管し、監督員の請求があった場合は直ちに提示するものとする。

#### 1-1-8 建設副産物

産業廃棄物が搬出される工事にあつては、産業廃棄物管理票 (紙マニフェスト) または電子マニフェストにより、適正に処理されていることを確かめるとともに監督員に提示しなければならない。

#### 1-1-9 環境負荷の軽減

工事における環境負荷の軽減について、現場作業員への環境教育、建設機械のアイドリング時間の縮小、自転車利用の促進、粉塵の飛散防止、排出ガス対策型建設機械の利用促進、低騒音型建設機械の利用促進、低振動工法の利用促進、資材の再資源化促

進、再生資材の積極利用、建設廃材の適正処理の徹底、過剰な梱包の削減指導、現場内における分別収集の実施等、工事に関連した環境負荷の軽減に努めること。

#### 1-1-10 完成検査

- (1) 完成検査は契約約款 第 32 条による。
- (2) 完成検査を受けるときは、全施工区域の片付け清掃を行い、許可を受けた物件以外は全部撤去しなければならない。
- (3) 完成検査には、現場代理人、主任技術者または監理技術者が立ち会わなければならない。なお、検査に必要な検査用具は施工者により準備しなければならない。

#### 1-1-11 中間検査

工事請負契約金額が 2500 万円以上で検査の対象となる工事は、「大垣市中間検査要綱」に基づき実施すること。なお、中間検査は、部分払いの対象としない。

#### 1-1-12 設計変更

- (1) 指示・承諾・協議・報告・提出書により工法の変更、数量の増減を行ったものうち、本市で設計変更を認めたもの以外は原則設計変更しない。
- (2) 設計書、設計図書に対する出来形不足又は未施工と認めた場合には、これを設計変更して減額する。

#### 1-1-13 市内業者活用について

本工事の下請負契約及び建設資材等の購入において市内業者を活用するよう努めること。

#### 1-1-14 週休 2 日制の取り組みについて

- (1) 受注者は特記仕様書に定める対象工事については、大垣市週休 2 日制工事要領に基づいて週休 2 日に取り組み、その実態内容を監督員に報告しなければならない。
- (2) 対象外となる工事であっても要領の趣旨を理解し、同様に取り組みに努めること。  
(提出物は必要としない。)

#### 1-1-15 その他

- (1) 受注者は、工事施工において、自ら立案実施した創意工夫や技術力に関する項目、又は地域社会への貢献として評価できる項目について、工事完了時まで所定の様式により提出することができる。
- (2) SDG s について、持続可能な開発目標 (SDG s) の普及啓発を図るため、受注者は可能な限り工事看板等に SDG s のアイコン等の掲示を行うこと。なお、掲示するアイコン等は工事の内容に依るもの又は受注者の自らの取組みに依るものとする。

## 第2章 施工

### 第1節 一般事項

#### 2-1-1 工事施工上の注意

- (1) 本工事は事業の性質上、住宅街、商店街などの交通量が多く、狭隘な道路での施工が多いため、工事施工前に地元関係者と連絡をとり、生活及び営業上の障害を最小限にすると共に、地元住民の意見を十分尊重し、協力的に施工すること。
- (2) 工事によって発生する家屋等構造物の損傷を把握するため、事前に必要な調査は十分行い写真等で整理すること。
- (3) 工事関係者に関する措置請求については契約約款 第12条による。
- (4) 地元自治会に工事を周知する文書を回覧後施工すること。回覧する文書は受注者が作成し、事前に監督員に提出をし、確認を受けたものでなければならない。
- (5) 埋設物について、受注者は施工前に調査を行うこと。また、試掘や掘削の結果、設計図書と現地の埋設状況が異なる場合、直ちに監督員に報告し、監督員の指示を受けた上で、配管変更等を行うこと。
- (6) 民地内・乗り入れ部で作業する場合は、事前に必ず家主または責任者等の了解を得ること。その他、地元住民との工事上の苦情トラブルが無いように、了解を得たうえで施工すること。
- (7) 施工時間については、原則8:30~17:00とし、道路占用及び道路使用の許可条件に付されている条件に従うこと。ただし、交通その他の関係で監督員が必要と認める場合は、作業時間の伸縮、夜間作業並びに一時中止を実施することができる。
- (8) 休日・夜間に作業を行う場合は、監督員と協議の上、事前に共通仕様書に準ずる様式にて休日・夜間作業届を提出すること。ただし、現道上の工事以外は、提出不要で口頭、電子メールでの連絡可能とする。また、事前の予定工程表の提出により省略することも可能とする。
- (9) 断水を実施する場合は影響範囲の全世帯に断水となる3日前までに、受注者から事前に周知すること。
- (10) 工事が原因により赤水が発生した場合の対応について、体制を整えたとともに対応方法について施工計画書に記載を行うこと。
- (11) 仕切弁・消火栓の操作は原則水道課職員が行うものとする。

### 第2節 施工一般

#### 2-2-1 管路土工

- (1) 管路土工については標準仕様書 第3編 管工事の規定による。
- (2) 掘削は工事看板、道路標識、安全灯、保安柵、その他必要な器材の準備完了後でなければ着手できない。
- (3) 使用機種は現場の状況に適合したもので、監督員の承認を得たもので行わなければならない。

らない。

- (4) 掘削の予定位置付近に他の地下埋設物があるときは、事前に試掘し障害物の有無を確認のうえ、舗装を切断、掘削すること。掘削は当日配管分のみとする。
- (5) 埋戻しは工事設計書並びに設計図面にならいうこと。管頂から10cmまでは砂とし、上部は再生砕石等の指定された材料をもって埋戻しを行うこと。締固めは厚さ20cm毎にタンパ及びランマや、水締工法等で十分に行い、竣工後の路面の陥没は絶対に起こらないように努めること。
- (6) 埋戻し当初は沈下を見込んで余盛りをしておくこと。ただし、市街の繁華な場所では余盛りは避け、不陸が生じたら都度直すこと。
- (7) 掘削土は路上に堆積して通行に支障を与えてはならない。
- (8) 残土は工事の進捗に従い遅滞なく処理する。捨土は指定地処分とする。ただし、監督員の指示がある場合はこの限りではない。
- (9) 廃材処分については、産業廃棄物管理票（紙マニフェスト）または電子マニフェストにより、適正に処理されていることを確かめるとともに監督員に提示すること。
- (10) 残土処理工においては、過積載を防止し、共通仕様書 第1編 共通編 2-3-7 残土処理工の規定によるものとする。また、積載状況の確認できる写真を提示するもの。
- (11) 請負金額 100 万円以上の工事の場合、建設副産物情報交換システム（COBRIS）により再生資源利用（計画）実施書及び再生資源利用促進（計画）実施書を作成し、計画書については監督員に提出をすること。（施工計画書を提出する場合は、施工計画書に含めて提出をする。）

#### 2-2-2 管路土留工

- (1) 管路土留工については、共通仕様書 第8編 下水道編 1-3-6 管路土留工の規定によるものとする。
- (2) 施工者は、周囲の状況を考慮し、掘削深さ、土質、地下水位、作用する土圧、載荷重を十分検討し、土留工の施行方法を事前に施工計画書等で提出すること。

#### 2-2-3 水替工

- (1) 水替工については、共通仕様書 第3編 土木工事共通編 1-10-7 水替工の規定による。
- (2) 掘削箇所内に湧水がある場合は排除を行うこと。また、排水を行う排水路等については清掃等を常に行い、排水に十分注意すること。竣工後といえども本工事に起因すると判断されるものについては、再度清掃を行わなければならない。

### 第3節 配水管工事

#### 2-3-1 水道用材料

- (1) 施工に使用する材料は特に指定のない限り、配水用ポリエチレンパイプシステム協会規格（PTC）、塩化ビニル管・継手協会規格（AS）、標準仕様書 第2編に規定する材料並びに下水工区における水道配水用ポリエチレン管（以下HPPE管）については表1に示した仕様に基づき製作されたものを使用して施工するものとする。これらの規格は、その最新版を適用する。また、これらの規格以外のものについて、市の承認を受けたものでなければ使用できない。
- (2) 監督員の承諾なしに、複数のメーカーによる同様の継手を使用しないこと。
- (3) 受注者は、施工に使用する材料について事前に監督員に使用材料調書を提出すること。

表1 EF受口付直管の寸法とその許容差（下水工区）

呼び径	外径		楕円度	厚さ		長さ	
	基準寸法	平均外径の許容差	最大外径－最小外径	基準寸法	許容差	基準寸法	許容差(%)
50	63.0	0～+0.4	1.5	5.8	0～+0.9	4000	0～+2
75	90.0	0～+0.6	1.8	8.2	0～+1.3		
100	125.0	0～+0.8	2.5	11.4	0～+1.8		
150	180.0	0～+1.1	3.6	16.4	0～+2.5		

### 2-3-2 段階確認、施工状況立会い

- (1) 受注者は、表2 段階確認一覧表及び表3 施工状況立会い一覧表並びに特記仕様書等に示す工種の施工時期において、段階確認や施工状況立会いを受けなければならない。
- (2) 受注者は、事前に段階確認に係わる事項（種別、細別、施工予定時期等）を監督員に連絡しなければならない。また、監督員から段階確認の実施について連絡があった場合には、受注者は段階確認を受けなければならない。
- (3) 受注者は、段階確認に臨場するものとし、監督員の確認を受けた書面を工事完成時までに監督員へ提出しなければならない。
- (4) 受注者は、監督員に完成時、不可視になる施工箇所の調査ができるよう十分な機会を提供するものとする。

表2 段階確認一覧表

種別	確認時期	確認項目	確認頻度	適用
土工	管路掘削完了時	掘削深さ	1回/1工事※	
	敷均し、転圧完了時	基礎砂高さ、土被り、埋戻し砂幅・高さ、埋戻し砕石高さ	1回/1工事※	
	”	路盤厚さ	1回/1工事※	

付帯工	管明示シート完了時	埋設シート	1回/1工事※	
舗装工	路盤不陸整正完了時	路盤高さ、幅	1回/1工事※	
配管工	GX形継手接合完了時(直管)	受口端面～ゴム輪間隔	1回/1工事※	
	GX形継手接合完了時(異形管)	受口端面～施工管理用突部の隙間	1回/1工事※	
	HPPE継手完了時	インジケータの隆起	1回/1工事※	
	不断水分岐時	水圧試験	1回/1工事	
	不断水バルブ設置時	水圧試験	1回/1工事	
	仮設配管完了時	管布設、ゲート弁設置、サドル分水栓設置、不断水バルブ設置、消火栓設置、給水管布設	1回/1工事	
品質管理	管洗浄完了後	水圧試験	1回/1工事	

※下水工区において、水道単独施工と下水同調施工と分かれる場合は各施工箇所にて段階確認を受けること。

表3 施工状況立会い一覧表

種 別	確 認 時 期	確 認 項 目	確 認 頻 度	適 用
配管工	GX形継手接合時(直管)	接合状況	1回/1工事	
	GX形継手接合時(異形管)	接合状況	1回/1工事	
	HPPE継手時	融着状況	1回/1工事	
	不断水分岐時	穿孔状況	1回/1工事	
	不断水バルブ設置時	穿孔状況	1回/1工事	
	路盤工完了時	仕切弁筐・消火栓筐設置高	原則全箇所	

### 2-3-3 管布設工

- (1) 管布設工については、標準仕様書 第3編 管工事の規定による。
- (2) 管は布設する都度必要数だけを材料保管場所から運搬すること。道路には一切放置しないこと。また、夏場の高温下では、管材に変形が生じないように十分留意すること。
- (3) 管は検査を受けた使用承認済のものであっても、布設の都度破損不良の確認をすること。万一不良品を使用した場合、布設後といえども受注者の負担において布設替を命ずることがある。
- (4) 工事の着手前に現地測量を行い、掘削中心線の設定を行うこと。なお、試掘および掘削の結果、図面に図示の位置に布設できない場合は、監督員に協議の上、指示を受けてから施工すること。
- (5) 布設後、万一不備な点があれば布設替を命ずる。

(6) 配管作業に従事する配管技能者については給水工事技術振興財団の給水装置工事主任技術者、日本水道協会の配水管技能者（一般登録・耐震登録・大口径）、配水管ポリエチレン協会主催の水道配水用ポリエチレン管施工講習会（旧水道用ポリエチレンパイプシステム研究会及び配水用ポリエチレン管協会主催の講習会を含む）を修了した者のうち受注工事に必要な資格を有する者またはその施工現場指導のもとに配管施工するものとする。

(7) 管弁類の取扱い及び保管

① HPPE 管の取扱い及び保管

1. HPPE 管の取り扱いには、特に傷がつかないように注意し、内外面に損傷、劣化などが見られる場合は、その部分を切除して使用しなければならない。
2. HPPE 管や水道配水用ポリエチレン管継手は可燃性があるので、火気又は熱源に近づけないようにしなければならない。
3. HPPE 管は、直射日光（紫外線）が当たると、管の材質が劣化するので、防護カバーなどで直射日光を避けて保管しなければならない。なお、継手の保管は屋内とし、やむを得ず屋外に保管する場合は、直射日光（紫外線）や雨を防ぐため、シートなどによって覆いをしなければならない。

② ダクタイル鋳鉄管の取扱い及び保管

1. 管を積み下ろしする場合は、台棒等を使用し、滑り下ろすか、巻き下ろすか又はクレーン等で2点吊りによって行わなければならない。また、管を運搬又は巻き下ろす場合、クッション材等を使用し、衝撃等によって管を損傷させないように十分注意しなければならない。
2. 保管に当たっては、歯止めを行うなど、保安に十分注意しなければならない。
3. ゴム輪は、屋内（乾燥した冷暗所が望ましい）に保管しなければならない。

③ 弁類の取扱い及び保管

1. 弁類の取扱い時は、台棒、角材等の上に水平に置き、直接地面に接しないようにしなければならない。また、吊り上げの場合は、弁類に損傷を与えない位置に、台付けを確実にしなければならない。

(8) 管の据付

① 配管に当たっては、内外面の状態を良く確かめ、取り扱い時に発生した使用上有害な欠点があった場合、その部分を切除して使用しなければならない。

② 管の埋設は、掘削溝底の凹凸をなくし、石、まくら木、胴木等の固形物が直接管に触れないように平らに仕上げる。平らになった掘削溝底に、HPPE 管の布設については良質の砂により厚さ 10cm 以上の砂基礎工を施さなければならない。また、管の周囲に砂を十分行きわたらせ、管上の砂の厚さ 10cm 以上になるように埋め戻さなければならない。

③ HPPE 管の布設にあたり、多量に灯油、ガソリン等の有機溶剤を扱う場所などの布設では、監督職員と協議し、別の配水管材料で行うか、または溶剤浸透防止スリーブを用いなければならない。

- ④ 直管の継手箇所角度をとる曲げ配管は原則として施工しないこと。ただし、設計図書で示されている場合または、状況により施工上必要な場合は、監督員の指示を受けること。

#### (9) 管の接合

- ① HPPE 管の接合は、融着接合（以下「EF 接合」という。）を基本とし、配水用ポリエチレンパイプシステム協会が発行している施工マニュアルに基づいて行うこと。なお、現場状況（地下水位、既設管の埋設・止水状況等）により、EF 接合が困難な場合には、監督職員と協議し、メカニカル接合又は金属接合を監督職員と協議しなければならない。
- ② ダグタイル鋳鉄管の接合は、日本ダグタイル鉄管協会が発行している接合要領書に基づいて行うこと。
- ③ 水道用硬質塩化ビニル管の接合は、(公社)日本水道協会が発行している水道工事標準仕様書に基づいて行うこと。
- ④ ポリエチレン管の接合は、日本ポリエチレンパイプシステム協会が発行している施工ハンドブック又は、各メーカーの施工要領書に基づいて行うこと。
- ⑤ フランジ継手の接合は、日本ダクタイル鉄管協会が発行しているフランジ形ダクタイル鉄管接合要領に基づいて行うこと。

#### (10) 管の切断

- ① 管の切断に当たり、所要の切管長さ及び切断箇所を正確に定め、切断線の標線を管の全周に入れなければならない。
- ② 管を切断する時は、管軸に対して直角に行わなければならない。
- ③ 切管が必要な場合、残材を照合調査し極力残材を使用しなければならない。
- ④ 鋳鉄管を切断する時は、切断機で行い管内清掃を行わなければならない。また、異形管は切断してはならない。
- ⑤ 鋳鉄管の切断面に衛生上無害な防食塗装を行わなければならない。
- ⑥ 石綿セメント管を切断する場合、「水道用石綿セメント管の撤去作業等における石綿対策の手引き」（平成 17 年 8 月厚生労働省健康局水道課。以下「石綿対策の手引き」という。）を活用し、関係法令を遵守して適切に実施しなければならない。

#### (11) 既設管との接続（切替）

- ① 接続（切替）工事について、断水時間に制約されるため、事前調査等十分な準備を行うとともに、円滑な施工ができるよう経験豊富な技術者及び作業者を配置し、監督職員と十分な打合せを行い、迅速、確実な施工に当たらなければならない。

い。

- ② 接続（切替）工事施工箇所について、できる限り早い時期に試掘調査を行い、連絡する既設管（埋設位置、管種、管径等）及び他の埋設物の確認を行わなければならない。
- ③ 接続（切替）工事について、事前に施工日、施工時間及び工事工程について、監督職員と打合せしなければならない。
- ④ 栓止めとなっている管について、既設管の水の有無にかかわらず内圧がかかっている場合があるので、栓の取外し及び防護の取壊しには、空気及び水を抜き、内圧がないことを確認した後、注意して行わなければならない。

#### (12) 既設管撤去

- ① 既設管の撤去に当たって、埋設位置、管種及び管径等を確認しなければならない。また、管を撤去し再使用する場合は、継手の取外しを慎重に行い、管に損傷を与えないよう撤去しなければならない。
- ② 受注者は、石綿セメント管の撤去に当たり、石綿障害予防規則及び廃棄物処理等関係法令を遵守するとともに、石綿対策の手引きを活用し、適切に施工しなければならない。
- ③ 廃止管の処理方法については、エンドキャップの設置もしくは設計図書及び監督員の指示により適切に施工しなければならない。

#### (13) ポリエチレンスリーブの取付け

- ① 水質への悪影響、又は金属の腐食を防止するため、HPPE 管についてはメカニカル接合部、ダクタイル鋳鉄管については全面、仕切弁にポリエチレンスリーブを取り付ける。施工については日本ダクタイル鉄管協会が発行しているダクタイル鉄管用ポリエチレンスリーブ施工要領書等に基づいて行うこと。

#### (14) 管の表示

- ① 管には標示テープを貼り付けなければならない。
- ② 管路を埋戻す際には、道路天端より 30cm の位置に埋設シートを敷かなければならない。（国道及び県道についての埋設深さについては道路管理者の指示による。）

#### (15) ロケーティングワイヤー

- ① HPPE 管およびポリエチレン管については、ロケーティングワイヤー（以下ワイヤー）を取り付ける。施工は次によるものとする。

## 1. 先端部の処理

(ア) ワイヤーの先端部には、必ずキャップをはめ込む処理をおこなう。

## 2. 固定方法

(ア) 管への固定方法として、ワイヤーは若干の緩みを持たせて管上に配線し、約 2m 間隔でビニールテープにて固定する。ワイヤーの先端部、端末部、給水管の分水栓、排泥管付近では先端部処理したワイヤーを 5～6 回程度コイル状に巻いて管部にビニールテープで固定する。ワイヤーのジョイント部は先端部処理後、本線側ワイヤーの配線に分岐側ワイヤーを 15cm 程度すきまなくねじって巻き付け、ビニールテープで管に固定する。

(イ) 仕切弁筐等への固定方法として、地上から手の届く範囲まで立ち上げるために、ワイヤーは仕切弁を挟んだ管上部で接続し、仕切弁筐の鉄蓋丁番側のワイヤーを立ち上げ、丁番リング部に通して折り返し部をねじる。

## (16) 管理

- ① HPPE 管継手部の施工管理については、EF 接合が確実に行われたことを接合完了時にチェックシートに記録し、継手部全てを記入し管理する。なお、チェックシートは、施工年月日ごとに作成するものとし、現場で記入した未清書の原本を提出する。チェックシートは、配水用ポリエチレンパイプシステム協会の「施工マニュアル」による。(施工情報システムを使用し管理・作成を行ったチェックシートの提出も可とする。) また、当該工事の使用したコントローラの融着履歴(エクセル表様式)を提出する。
- ② ダクタイトル鋳鉄管の施工管理については、接合作業に当たり、その都度必要な事項についてチェックシートに記入しなければならない。なお、チェックシートは、施工年月日ごとに作成するものとし、現場で記入した未清書の原本を提出する。チェックシートは、(一社)日本ダクタイトル鉄管協会の「接合要領書」による。

## 2-3-4 水圧試験

(1) 受注者は、配管工事終了後、管路の水密性、安全性を確認するため、次の水圧試験を行うこと。水圧試験は、最大 500m までの区間で計画、実施すること。

### ① ダクタイトル鋳鉄管の場合

1. 管路の水圧を 0.75MPa に上昇させ、5 分間放置する。
2. 5 分間放置後、水圧を 0.75MPa まで再加圧する。
3. 再加圧した状態で、そのまま放置してから、24 時間後の水圧が 0.6MPa 以上保持していれば合格とする。

### ② 配水用ポリエチレン管の場合

1. 通水は、最後の EF 接合が終了しクランプを外せる状態になってから、1 時間以上経過してから行う。
2. 管路の水圧を 0.75MPa に上昇させ、5 分間放置する。
3. 5 分間放置後、水圧を 0.75MPa まで再加圧する。
4. 再加圧後、すぐに水圧を 0.50MPa まで減圧し、そのまま放置する。
5. 放置してから、24 時間後の水圧が 0.4MPa 以上保持していれば合格とする。

(2) 上記試験合格後、監督員よる次の水圧試験確認を受けるものとする。

- ① 管路の水圧を 0.75MPa まで加圧して(配水用ポリエチレン管については 0.50MPa) 15 分間保持していることの確認をうける。

## 第4節 給水管工事

### 2-4-1 給水管工事

- (1) 給水管工事については、大垣市給水装置工事の手引きの規定による
- (2) 配水管布設替に伴い給水管布設替を行う場合は、事前に必ず施工内容について家主または責任者等の了解を得た上で施工を行うこと。
- (3) 交差点内に設置する仕切弁の内側となる配水管には維持管理及び漏水修理の作業性を考慮し、給水管の分岐を設けないこと。
- (4) 給水管の布設は分水栓からメーターまで原則直線的に配管を行うこと。
- (5) 官地と民地の境界付近（官地側）に水道用表示ピンを設置し給水管の埋設位置を示す。（分水栓の位置を目安とする。）
- (6) 集合住宅等の共用管の布設替については、民地に設置されている最初の仕切弁までを布設替の範囲とする。
- (7) φ250 以上の配水管および異形管から分岐は行わないこと。
- (8) 鉛製の給水管の使用が確認された場合は、監督員に報告し、施工方法について指示をうけること。

## 第5節 舗装工

### 2-5-1 路面復旧工

- (1) 管布設後、仮復旧が必要な箇所は掘削当日に仮復旧を施工すること。
- (2) 舗装版の厚さが設計図書と相違がある場合、すみやかに監督員に報告し、復旧方法について指示をうけること。
- (3) 本復旧について、既設舗装版の破碎掘削（切削）後、すみやかに本復旧を施工すること。特に休日をはさむことがないよう工程管理に努めること。
- (4) 既設舗装版の破碎掘削（切削）後の段差すりつけは、車輛等に損傷を与えないように広範囲に施工し、安全管理に努めること。危険箇所を認識し、安全管理の徹底を図ること。

- (5) 施工箇所道路を開放する場合は、「段差あり」「徐行」等の看板、ポストコーン等の安全施設等を適切に設置し、段差箇所を認識させ、速度を減速させる方法を工夫し、安全管理には十分注意を払うこと。特に夜間は赤色灯等で周囲に危険箇所を認識できるように安全管理の徹底を図ること。
- (6) 仮復旧を行う場合、既設の路面標示等は工事施工前のおり原状復旧を行うこと。
- (7) 工事完了後に路面の陥没並びに不陸を生じた場合は、監督員の指示のもと速やかに路面を補修すること。

## 第6節 その他

### 2-6-1 工事写真

- (1) 工事写真管理については、表4の写真撮影箇所一覧表のほか、共通仕様書に定める写真管理基準（案）に基づいて撮影計画を作成する。
- (2) 受注者は監督員の指示に従い、受注者の費用で写真を撮影すること。
- (3) 写真は、撮影項目が明確に判別できるように、太陽光線等を考慮し遠近景等で撮るなど工夫して撮影すること。
- (4) 写真は、極力電子納品とし写真原本を電子媒体に格納し、監督員に提出するものとする。写真ファイルの整理及び電子媒体への格納方法（各種仕様）は「大垣市建設工事電子納品実施要領」に基づくものとする。

表4 写真撮影一覧箇所

種 別	工 種	撮 影 項 目	撮 影 時 期	撮 影 頻 度	適 用
土工	管路掘削	掘削深さ・幅	施工中、施工後	30m 毎(測点)に1箇所	
	管保護砂	基礎砂高さ、埋戻し砂高さ、敷き均し	施工中、施工後	30m 毎(測点)に1箇所	
	埋戻し	埋戻し砕石高さ、敷き均し、転圧状況	施工中、施工後	30m 毎(測点)に1箇所	
配管工	管布設	管布設状況	施工中、施工後	30m 毎(測点)に1箇所	
	HPPE 継手(EF 接合)	EF 接合に伴う工程の必要枚数(別途記載)	施工中、施工後	工種ごと	
	HPPE 継手(EF 接合)	管と継手の挿入、クランプの固定、インジケータの隆起、クランプ取外し完了後	施工中、施工後	30m 毎(測点)に1箇所	
	HPPE 継手(メカニカル接合)	インナーコアの挿入状況、挿入標線のマーキングとメタルタッチの状況、継手の取付完了後	施工中、施工後	30m 毎(測点)に1箇所	
配管工	ダクタイル鋳鉄管継手(直管)	接合状況、受口端面～ゴム輪間隔、チェックゲージの確認	施工中、施工後	30m 毎(測点)に1箇所	

配管工	ダクタイル鋳鉄管継手 (異形管)	接合状況、受口端面～施工管理用突部の隙間	施工中、施工後	30m 毎(測点)に1箇所	
	フランジ継手	接合状況	施工中、施工後	30m 毎(測点)に1箇所	
	既設管接続工	接続状況	施工中、施工後	全箇所	
	ポリエチレンスリーブ被覆工	敷設状況	施工中、施工後	30m 毎(測点)に1箇所	
	管明示シート	敷設状況	施工中、施工後	30m 毎(測点)に1箇所	
	仕切弁設置工	設置状況	施工中、施工後	全箇所	
	消火栓設置工	設置状況	施工中、施工後	全箇所	
	仕切弁筐設置工	設置状況	施工中、施工後	全箇所	
	消火栓筐設置工	設置状況	施工中、施工後	全箇所	
	土留工	設置状況	施工中、施工後	30m 毎(測点)に1箇所	
	不断水分岐時	施工状況、水圧試験	施工中、施工後	設置箇所	
	不断水バルブ設置時	施工状況、水圧試験	施工中、施工後	設置箇所	
	仮設配管	管布設、ゲート弁設置、サドル分水栓設置、不断水バルブ設置、消火栓設置、給水管布設	施工中、施工後	施工箇所	
	給水切替工	止水栓設置、仕切弁設置、サドル分水栓設置、給水管布設	施工中、施工後	施工箇所	
舗装工	舗装版切断	切断状況	施工中	30m 毎(測点)に1箇所	
	舗装版破砕	破砕状況	施工中	30m 毎(測点)に1箇所	
	路盤工	敷均し、転圧状況	施工中、施工後	30m 毎(測点)に1箇所	
	仮復旧工	作業状況	施工中、施工後	30m 毎(測点)に1箇所	
仮設工	水替工	排水状況	施工中	作業箇所	
品質管理	使用材料	数量及び保管状況	施工中	材料搬入毎	
	水圧試験	再加圧後の水圧計、減加圧後の水圧計、24時間後の水圧計	施工中、施工後	試験毎	
	管洗浄完了後	水圧試験	1回/1工事	1回/1工事	

※EF 接合については工種毎に下記工程の必要枚数を撮影する。

1. 挿し口の標線マーキング、融着面の波形線マーキングの状況
2. 融着面の切削(スクレープ)完了後
3. 融着面の清掃(挿口、受口)の状況
4. 挿し口の標線マーキングの状況
5. 管と継手の挿入、クランプの固定
6. コントローラの作動状況、バーコード入力状況
7. インジケータの隆起状況

8. 融着継手に融着継手番号、融着終了時間、冷却完了時間をマジック等で標示（クランプは固定のまま）
9. クランプの取り外し完了後
10. 使用コントローラの機番、銘板、  
（提出する点検証の写しと使用機の照合が確認できるものとする）

2-6-2 その他

- (1) 本仕様書の解釈に疑義が生じた場合は本市水道課長の解釈に従うものとする。
- (2) 上記に定めのないものについては、監督職員と協議するものとする。

2-6-3 準拠図書

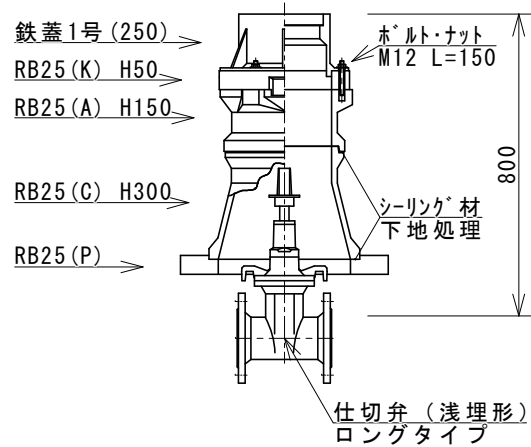
- (1) 設計、施工に当たっては、下記の図書（いずれも最新版）を準拠すること。

図 書 名	発 行 機 関 等
設計マニュアル	配水ポリエチレンパイプシステム協会
施工マニュアル	配水ポリエチレンパイプシステム協会
施工ハンドブック	配水ポリエチレンパイプシステム協会
GX形ダクタイル鉄管 管路設計マニュアル	日本ダクタイル鉄管協会
GX形ダクタイル鉄管 接合要領書	日本ダクタイル鉄管協会

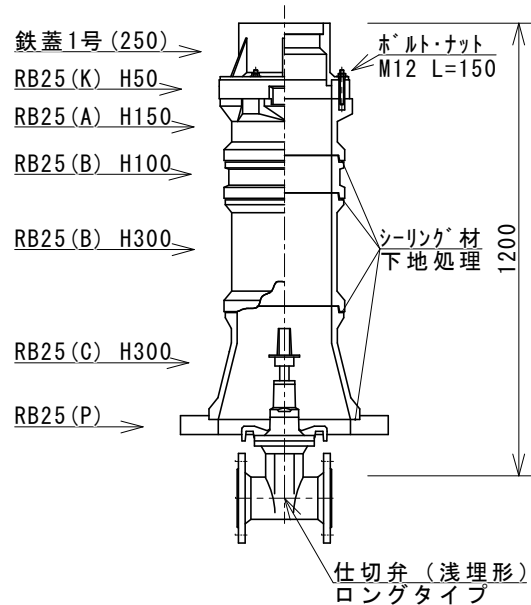
### 第3章 標準図

番号	項目	摘要
1	仕切弁筐標準構造図	
2	消火栓筐標準構造図	
3	メーターユニット標準構造図	
4	標準配管図（下水工区）	

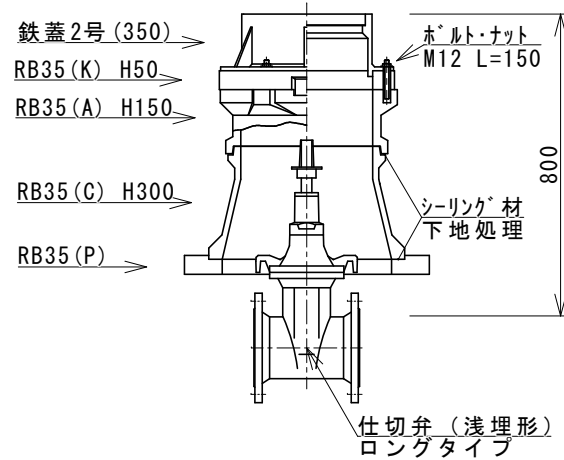
仕切弁 φ50～φ100 (H800)



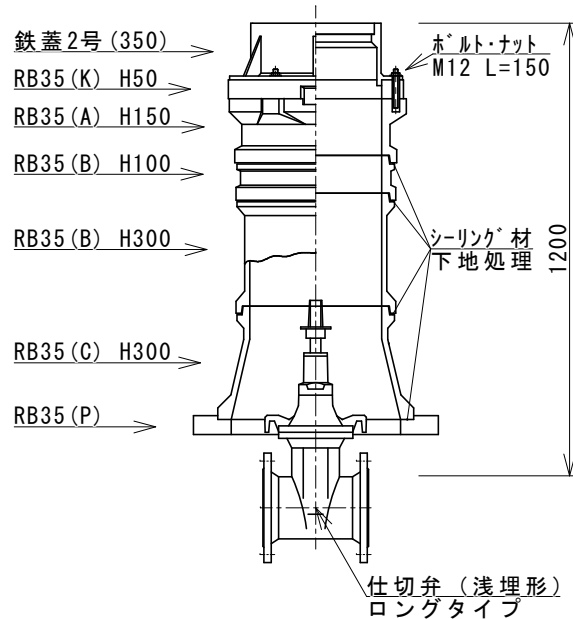
仕切弁 φ50～φ100 (H1200)



仕切弁 φ150～φ200 (H800)



仕切弁 φ150～φ200 (H1200)



仕切弁筐使用材料 (φ50～φ100)		H800		1か所当り	
名称	規格	単位	数量	単位	数量
仕切弁用鉄蓋 1号 (250)	JWWA B 132	個	1	個	1
調整リング RB25 (K)	JWWA K 148 H50	個	1	個	1
ボックス RB25 (A)	JWWA K 148 H150	個	1	個	1
ボックス RB25 (C)	JWWA K 148 H300	個	1	個	1
スラブ RB25 (P)	JWWA K 148 H40	個	1	個	1
鉄蓋緊結用ホルト・ナット (3set/組)	M12 L=150	組	1	組	1
シーリング材	320ml/本	本	0.5	本	0.5
プライマー	300ml/缶	缶	0.03	缶	0.03

仕切弁筐使用材料 (φ150～φ200)		H800		1か所当り	
名称	規格	単位	数量	単位	数量
仕切弁用鉄蓋 2号 (350)	JWWA B 132	個	1	個	1
調整リング RB35 (K)	JWWA K 148 H50	個	1	個	1
ボックス RB35 (A)	JWWA K 148 H150	個	1	個	1
ボックス RB35 (C)	JWWA K 148 H300	個	1	個	1
スラブ RB35 (P)	JWWA K 148 H40	個	1	個	1
鉄蓋緊結用ホルト・ナット (3set/組)	M12 L=150	組	1	組	1
シーリング材	320ml/本	本	0.7	本	0.7
プライマー	300ml/缶	缶	0.05	缶	0.05

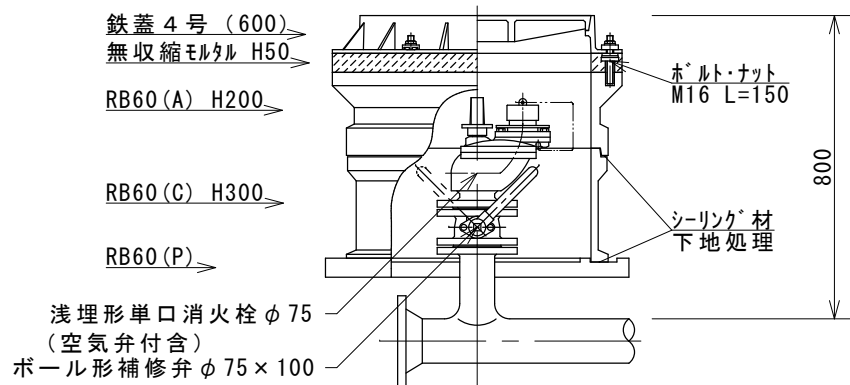
仕切弁筐使用材料 (φ50～φ100)		H1200		1か所当り	
名称	規格	単位	数量	単位	数量
仕切弁用鉄蓋 1号 (250)	JWWA B 132	個	1	個	1
調整リング RB25 (K)	JWWA K 148 H50	個	1	個	1
ボックス RB25 (A)	JWWA K 148 H150	個	1	個	1
ボックス RB25 (B)	JWWA K 148 H100	個	1	個	1
ボックス RB25 (B)	JWWA K 148 H300	個	1	個	1
ボックス RB25 (C)	JWWA K 148 H300	個	1	個	1
スラブ RB25 (P)	JWWA K 148 H40	個	1	個	1
鉄蓋緊結用ホルト・ナット (3set/組)	M12 L=150	組	1	組	1
シーリング材	320ml/本	本	1.0	本	1.0
プライマー	300ml/缶	缶	0.07	缶	0.07

仕切弁筐使用材料 (φ150～φ200)		H1200		1か所当り	
名称	規格	単位	数量	単位	数量
仕切弁用鉄蓋 2号 (350)	JWWA B 132	個	1	個	1
調整リング RB35 (K)	JWWA K 148 H50	個	1	個	1
ボックス RB35 (A)	JWWA K 148 H150	個	1	個	1
ボックス RB35 (B)	JWWA K 148 H100	個	1	個	1
ボックス RB35 (B)	JWWA K 148 H300	個	1	個	1
ボックス RB35 (C)	JWWA K 148 H300	個	1	個	1
スラブ RB35 (P)	JWWA K 148 H40	個	1	個	1
鉄蓋緊結用ホルト・ナット (3set/組)	M12 L=150	組	1	組	1
シーリング材	320ml/本	本	1.4	本	1.4
プライマー	300ml/缶	缶	0.1	缶	0.1

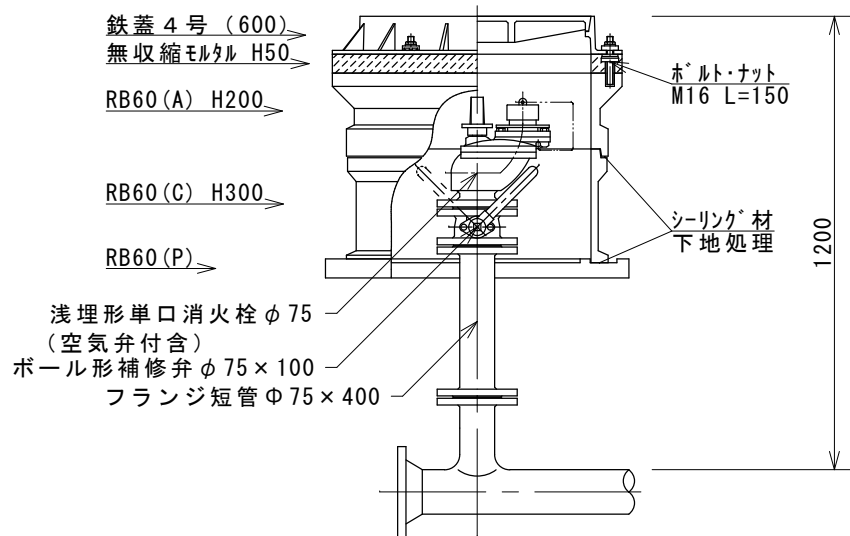
※仕切弁にポリエチレンスリーブ被覆を行うこと

仕 切 弁 筐 標 準 構 造 図  
大 垣 市 水 道 部 水 道 課

H800



H1200



消火栓筐使用材料 (φ75)

1か所当り

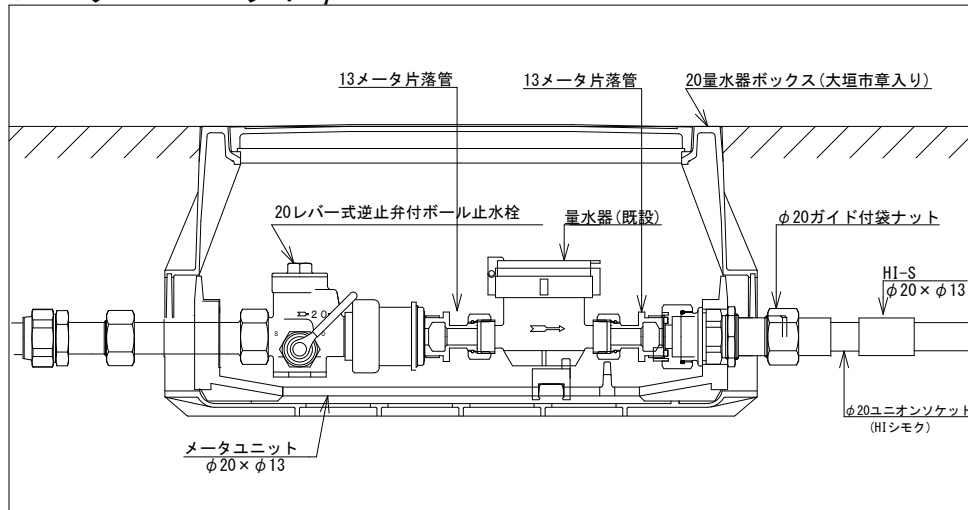
名 称	規 格	単 位	数 量
仕切弁用鉄蓋 4号 (600)	JWWA B 132	個	1
無収縮モルタル	25kg/袋	袋	1
嵩上用型枠		組	1
ボックス RB60(A)	JWWA K 148 H200	個	1
ボックス RB60(C)	JWWA K 148 H300	個	1
スラブ RB60(P)	JWWA K 148 H40	個	1
鉄蓋緊結用ホルト・ナット (3set/組)	M16 L=150	組	1
シーリング材	320ml/本	本	1
プライマー	300ml/缶	缶	0.07

消 火 栓 筐 標 準 構 造 図

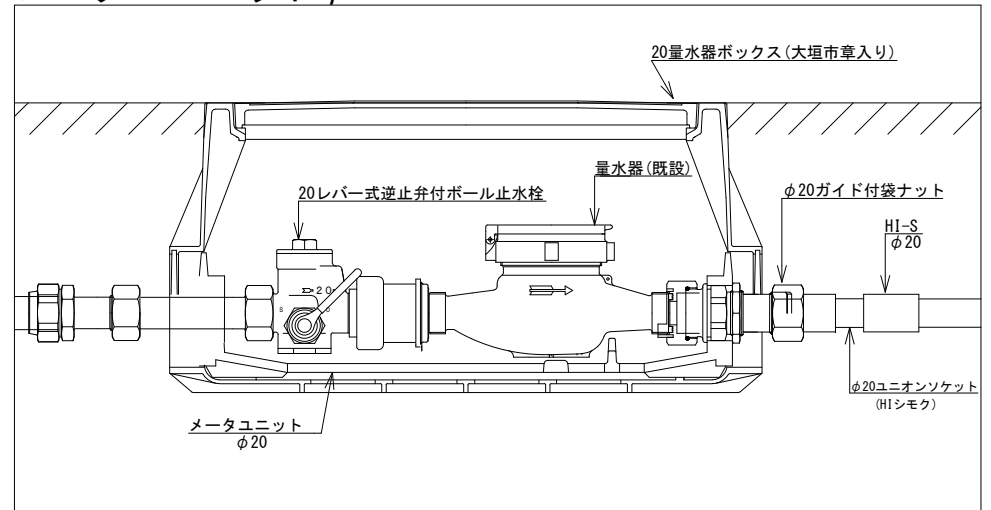
大 垣 市 水 道 部 水 道 課

標準構造図 S=Free

メーターユニットφ13mm



メーターユニットφ20mm



量水器BOX仕様

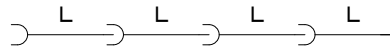
標準部：FRP製  
乗入部：FCD製

# 標準配管図

(下水工区)

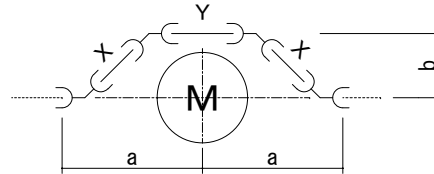
大垣市水道部水道課

PA 直管布設工



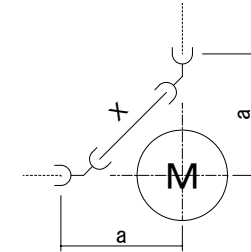
番号	口径	L (下水同時施工部)	L (水道单独施工部)
1	φ 50	4.000	5.000
2	φ 75	4.000	5.000
3	φ 100	4.000	5.000
4	φ 150	4.000	5.000

PB 迂回工



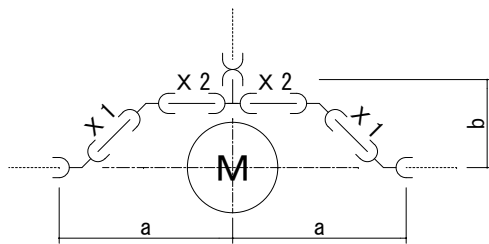
番号	口径	L	a	b	X	Y
2	φ 75	3.620	1.523	0.693	0.600	0.900
3	φ 100	3.620	1.523	0.693	0.600	0.900
4	φ 150	4.100	1.728	0.778	0.650	1.000

PC 交差点工 ( L )



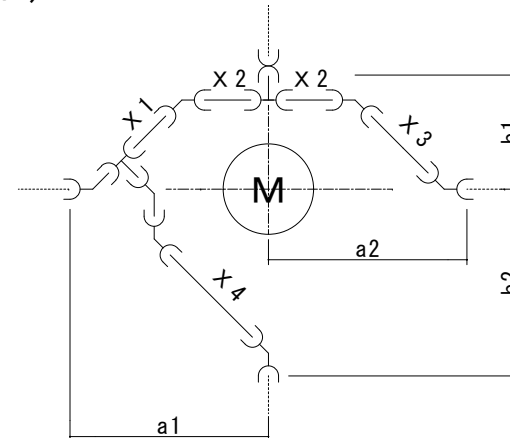
番号	口径	L	a	X
2	φ 75	2.060	1.378	1.300
3	φ 100	2.060	1.378	1.300
4	φ 150	2.200	1.463	1.300

PD 交差点工 ( T )



番号	口径	L	a	b	X1	X2
2	φ 75	3.860	1.513	0.953	0.600	0.400
3	φ 100	3.950	1.533	1.003	0.600	0.400

PE 交差点工 ( + )

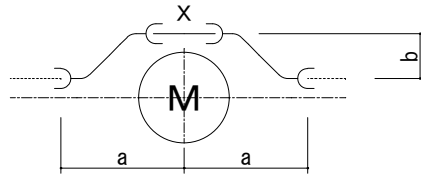


番号	口径	L	a1	a2	b1	b2	X1	X2	X3	X4
2	φ 75	6.340	1.576	1.584	1.024	1.504	0.500	0.400	0.700	0.800
3	φ 100	6.540	1.633	1.604	1.074	1.514	0.500	0.400	0.750	0.800

標準配管図 (1) - 2

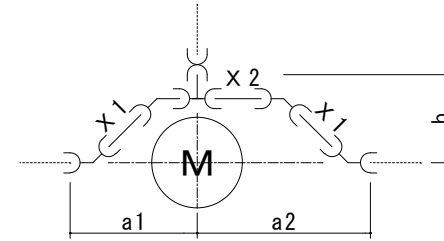
大垣市水道部水道課

P B 迂回工



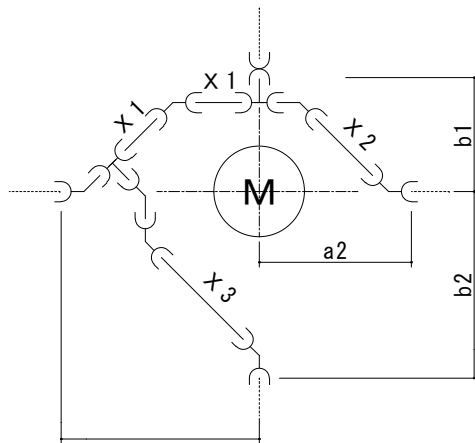
番号	口径	L	a	b	X
1	φ 50	2.520	1.020	0.600	0.400

P D 交差点工 (T)



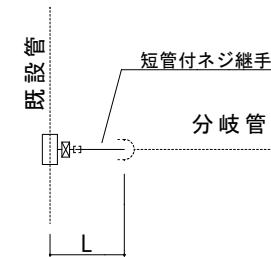
番号	口径	L	a1	a2	b	X1	X2
4	φ 150	4.670	1.643	1.983	1.178	0.650	0.500

P E 交差点工 (+)



番号	口径	L	a1	a2	b1	b2	X1	X2	X3
4	φ 150	8.850	2.322	1.997	1.532	2.037	0.500	1.150	1.250

P P 不断水分岐工

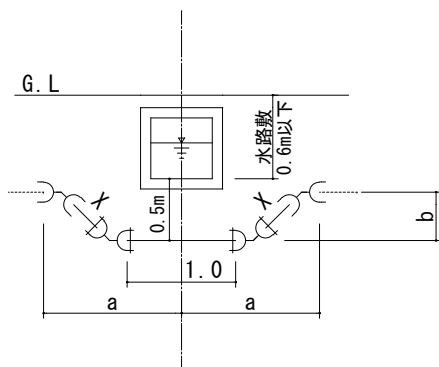


番号	既設管	L	番号	既設管	L
P-a	VP φ 75	0.373	P-i	HPPE φ 75	0.372
P-b	VP φ 100	0.386	P-j	HPPE φ 100	0.394
P-c	VP φ 150	0.414	P-k	HPPE φ 150	0.423
P-d	DIP φ 75	0.380			
P-e	DIP φ 100	0.393			
P-g	DIP φ 150	0.417			
P-h	DIP φ 200	0.443			

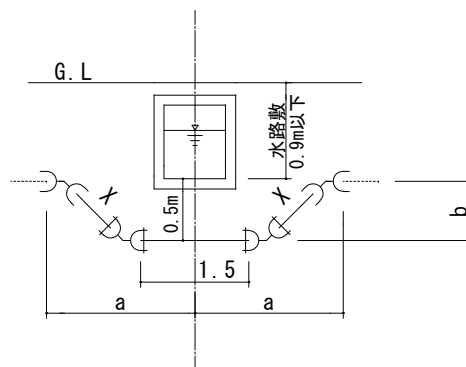
## 標準配管図 ( 2 )

大垣市水道部水道課

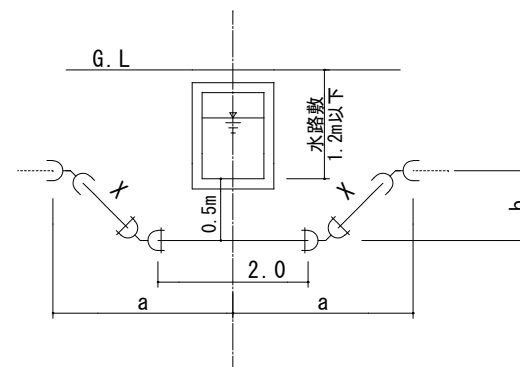
### P F 下越工



番号	口径	L	a	b	X
1-a	φ50	2.040	0.900	0.290	0.300
2-a	φ75	2.360	1.037	0.347	0.300
3-a	φ100	2.360	1.037	0.347	0.300
4-a	φ150	2.500	1.096	0.371	0.300

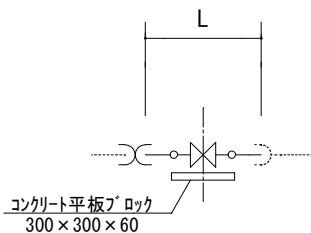


番号	口径	L	a	b	X
1-b	φ50	3.340	1.433	0.573	0.700
2-b	φ75	3.560	1.534	0.594	0.650
3-b	φ100	3.560	1.534	0.594	0.650
4-b	φ150	3.600	1.558	0.583	0.600



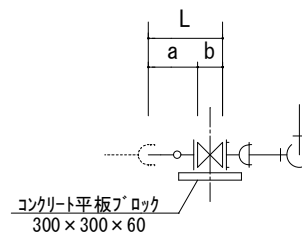
番号	口径	L	a	b	X
1-c	φ50	4.640	1.966	0.856	1.100
2-c	φ75	4.960	2.102	0.912	1.100
3-c	φ100	4.960	2.102	0.912	1.100
4-c	φ150	4.900	2.091	0.866	1.000

### P G 仕切弁設置工



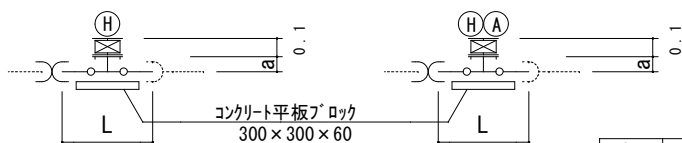
番号	口径	L
1-a	φ50	0.665
2-a	φ75	0.765
3-a	φ100	0.825
4-a	φ150	0.975

### P G 仕切弁設置工 (排泥)



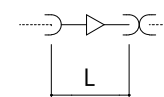
番号	口径	L	a	b	HI-VP
1-b	φ50	0.540	0.360	0.180	2.500
2-b	φ75	0.640	0.400	0.240	
3-b	φ100	0.700	0.450	0.250	

### P H 消火栓設置工 P H A (空気弁付)



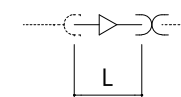
番号	口径	L	a
2	φ75×φ75	0.730	0.140
3	φ100×φ75	0.820	0.160
4	φ150×φ75	0.945	0.190

### P I 片落工 (片受)



番号	口径	L
2-a	φ75×φ50	0.340
3-a	φ100×φ50	0.380
3-b	φ100×φ75	0.420
4-b	φ150×φ100	0.510

### P J 片落工

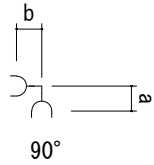


番号	口径	L
2-a	φ75×φ50	0.360
3-a	φ100×φ50	0.400
3-b	φ100×φ75	0.410
4-b	φ150×φ100	0.490

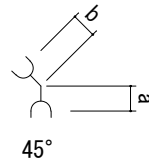
## 標準配管図 (3)

大垣市水道部水道課

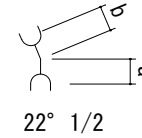
### PK 曲管工 (EF両受ベンド)



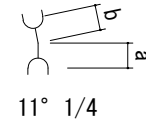
番号	口径	a	b	L
1-a	φ50	0.160	0.160	0.290
2-a	φ75	0.220	0.220	0.400
3-a	φ100	0.250	0.250	0.450
4-a	φ150	0.330	0.330	0.580



番号	口径	a	b	L
1-b	φ50	0.110	0.110	0.220
2-b	φ75	0.190	0.190	0.380
3-b	φ100	0.190	0.190	0.380
4-b	φ150	0.230	0.230	0.450

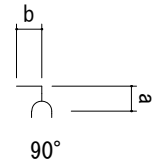


番号	口径	a	b	L
1-c	φ50	0.090	0.090	0.160
2-c	φ75	0.140	0.140	0.280
3-c	φ100	0.140	0.140	0.280
4-c	φ150	0.190	0.190	0.380

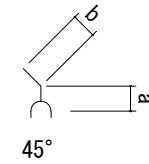


番号	口径	a	b	L
1-d	φ50	0.080	0.080	0.160
2-d	φ75	0.130	0.130	0.260
3-d	φ100	0.140	0.140	0.280
4-d	φ150	0.170	0.170	0.340

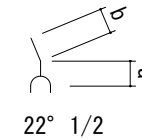
### PK 曲管工 (EF片受ベンド)



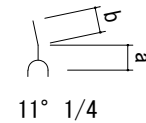
番号	口径	a	b	L
1-e	φ50	0.160	0.210	0.340
2-e	φ75	0.220	0.320	0.500
3-e	φ100	0.250	0.360	0.560
4-e	φ150	0.330	0.480	0.730



番号	口径	a	b	L
1-f	φ50	0.110	0.160	0.270
2-f	φ75	0.190	0.290	0.480
3-f	φ100	0.190	0.300	0.490
4-f	φ150	0.230	0.390	0.610

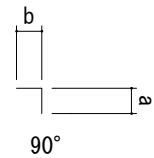


番号	口径	a	b	L
1-g	φ50	0.090	0.150	0.230
2-g	φ75	0.140	0.240	0.380
3-g	φ100	0.140	0.250	0.390
4-g	φ150	0.190	0.340	0.530

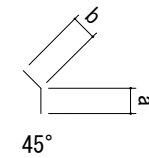


番号	口径	a	b	L
1-h	φ50	0.080	0.140	0.220
2-h	φ75	0.130	0.230	0.360
3-h	φ100	0.140	0.260	0.400
4-h	φ150	0.170	0.320	0.490

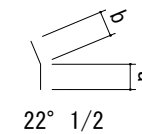
### PK 曲管工 (ベンド)



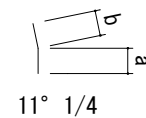
番号	口径	a	b	L
1-i	φ50	0.210	0.210	0.380
2-i	φ75	0.320	0.320	0.600
3-i	φ100	0.360	0.360	0.670
4-i	φ150	0.480	0.480	0.880



番号	口径	a	b	L
1-j	φ50	0.160	0.160	0.320
2-j	φ75	0.290	0.290	0.540
3-j	φ100	0.300	0.300	0.540
4-j	φ150	0.390	0.390	0.700



番号	口径	a	b	L
1-k	φ50	0.140	0.140	0.280
2-k	φ75	0.240	0.240	0.480
3-k	φ100	0.250	0.250	0.500
4-k	φ150	0.340	0.340	0.680

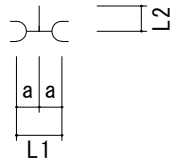


番号	口径	a	b	L
1-l	φ50	0.130	0.130	0.260
2-l	φ75	0.230	0.230	0.460
3-l	φ100	0.260	0.260	0.520
4-l	φ150	0.320	0.320	0.640

標準配管図 (4)

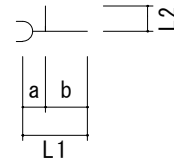
大垣市水道部水道課

P L 二受工 (E F 両受チーズ)



番号	口径	L	L1	L2	a
1-a	φ50×φ50	0.250	0.070	0.180	0.035
2-a	φ75×φ50	0.350	0.080	0.270	0.040
2-b	φ75×φ75	0.340	0.080	0.260	0.040
3-a	φ100×φ50	0.440	0.110	0.330	0.055
3-b	φ100×φ75	0.410	0.110	0.300	0.055
3-c	φ100×φ100	0.430	0.110	0.320	0.055
4-a	φ150×φ75	0.910	0.510	0.400	0.255
4-b	φ150×φ100	0.910	0.510	0.400	0.255
4-c	φ150×φ150	0.910	0.510	0.400	0.255

P M 二受工 (E F 片受チーズ)



番号	口径	L	L1	L2	a	b
1-a	φ50×φ50	0.540	0.340	0.200	0.150	0.190
4-a	φ150×φ75	1.050	0.650	0.400	0.250	0.400
4-b	φ150×φ100	1.050	0.650	0.400	0.250	0.400
4-c	φ150×φ150	1.050	0.650	0.400	0.250	0.400

P N キャップ工



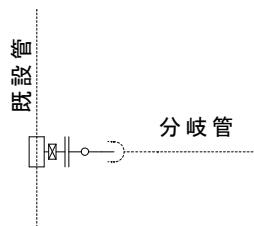
番号	口径
1	φ50
2	φ75
3	φ100
4	φ150

P S ソケット工



番号	口径
1	φ50
2	φ75
3	φ100
4	φ150

P P 不断水分岐工 (M)

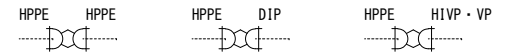


番号	分岐管	既設管	番号	分岐管	既設管
2-a	HPPE φ75	VP φ75	2-d	HPPE φ75	DIP φ75
2-b	HPPE φ75	VP φ100	2-e	HPPE φ75	DIP φ100
3-b	HPPE φ100	VP φ100	3-e	HPPE φ100	DIP φ100
2-c	HPPE φ75	VP φ150	2-f	HPPE φ75	DIP φ125
3-c	HPPE φ100	VP φ150	2-g	HPPE φ75	DIP φ150
			3-g	HPPE φ100	DIP φ150
			2-h	HPPE φ75	DIP φ200
			3-h	HPPE φ100	DIP φ200
			4-h	HPPE φ150	DIP φ200

P Q 不断水バルブ設置工

番号	口径
2	HPPE φ75
3	HPPE φ100
4	HPPE φ150

P T メカニカルソケット工

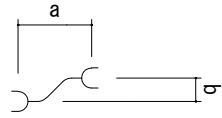


番号	管種・口径(1)	管種・口径(2)
1-a	HPPE φ50	HPPE φ50
1-b	HPPE φ50	VP φ50
2-a	HPPE φ75	HPPE φ75
2-b	HPPE φ75	DIP φ75
2-c	HPPE φ75	VP φ75
3-d	HPPE φ100	HPPE φ100
3-e	HPPE φ100	DIP φ100
3-f	HPPE φ100	VP φ100
4-g	HPPE φ150	HPPE φ150
4-h	HPPE φ150	DIP φ150
4-i	HPPE φ150	VP φ150

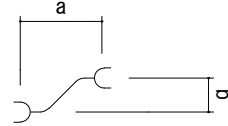
標準配管図 (5)

大垣市水道部水道課

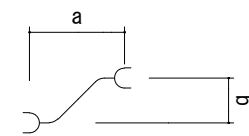
PR S曲管工 (EF両受Sベンド)



番号	口径	a	b	L
1-a	φ50	0.520	0.300	0.640
2-a	φ75	0.680	0.300	0.800
3-a	φ100	0.680	0.300	0.790
4-a	φ150	0.760	0.300	0.870

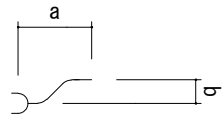


番号	口径	a	b	L
1-b	φ50	0.670	0.450	0.850
2-b	φ75	0.830	0.450	1.010
3-b	φ100	0.830	0.450	1.010
4-b	φ150	0.910	0.450	1.080

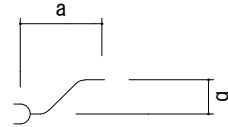


番号	口径	a	b	L
1-c	φ50	0.820	0.600	1.060
2-c	φ75	0.980	0.600	1.220
3-c	φ100	0.980	0.600	1.220
4-c	φ150	1.060	0.600	1.290

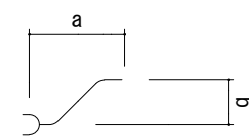
PR S曲管工 (EF片受Sベンド)



番号	口径	a	b	L
1-d	φ50	0.570	0.300	0.690
2-d	φ75	0.780	0.300	0.900
3-d	φ100	0.790	0.300	0.900
4-d	φ150	0.920	0.300	1.030

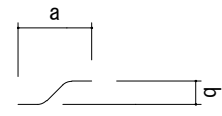


番号	口径	a	b	L
1-e	φ50	0.720	0.450	0.900
2-e	φ75	0.930	0.450	1.110
3-e	φ100	0.940	0.450	1.120
4-e	φ150	1.070	0.450	1.240

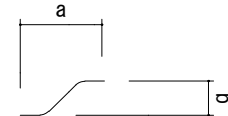


番号	口径	a	b	L
1-f	φ50	0.870	0.600	1.110
2-f	φ75	1.080	0.600	1.320
3-f	φ100	1.090	0.600	1.330
4-f	φ150	1.220	0.600	1.450

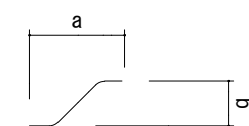
PR S曲管工 (Sベンド)



番号	口径	a	b	L
1-g	φ50	0.620	0.300	0.740
2-g	φ75	0.880	0.300	0.970
3-g	φ100	0.900	0.300	0.970
4-g	φ150	1.080	0.300	1.130

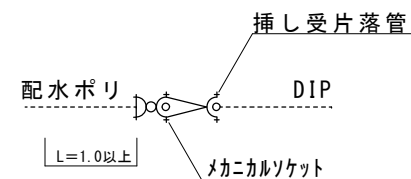
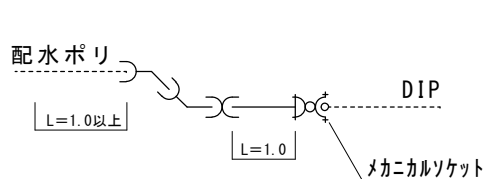


番号	口径	a	b	L
1-h	φ50	0.770	0.450	0.950
2-h	φ75	1.030	0.450	1.180
3-h	φ100	1.050	0.450	1.180
4-h	φ150	1.230	0.450	1.340



番号	口径	a	b	L
1-i	φ50	0.920	0.600	1.160
2-i	φ75	1.180	0.600	1.390
3-i	φ100	1.200	0.600	1.400
4-i	φ150	1.380	0.600	1.550

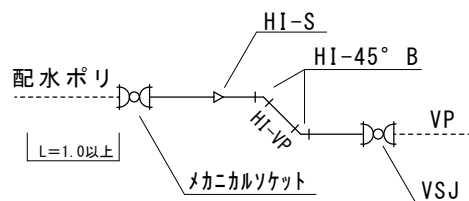
P U 既設管接続工 ( 鋳鉄管・メカニカルソケット使用 )



番号	新設管	既設管	番号	新設管	既設管
1-a	HPPE φ 50	DIP φ 75	1-c	HPPE φ 50	DIP φ 150
2-a	HPPE φ 75	DIP φ 75	2-c	HPPE φ 75	DIP φ 150
1-b	HPPE φ 50	DIP φ 100	3-c	HPPE φ 100	DIP φ 150
2-b	HPPE φ 75	DIP φ 100	4-c	HPPE φ 150	DIP φ 150
3-b	HPPE φ 100	DIP φ 100			

番号	新設管	既設管
3-d	HPPE φ 100	DIP φ 75
4-e	HPPE φ 150	DIP φ 100

P V 既設管接続工 ( ビニール管 )



番号	新設管	既設管	番号	新設管	既設管
1-a	HPPE φ 50	VP φ 50	4-b	HPPE φ 150	VP φ 75
2-a	HPPE φ 75	VP φ 50	2-c	HPPE φ 75	VP φ 100
3-a	HPPE φ 100	VP φ 50	3-c	HPPE φ 100	VP φ 100
1-b	HPPE φ 50	VP φ 75	4-c	HPPE φ 150	VP φ 100
2-b	HPPE φ 75	VP φ 75	3-d	HPPE φ 100	VP φ 150
3-b	HPPE φ 100	VP φ 75	4-d	HPPE φ 150	VP φ 150